

LUNA

SINGLE

LATTENROST | SLATTED BED FRAME | SOMIER DE LISTONES | SOMMIER À LATTES | GIROLETTO A DOGHE | ESTRADO DE CAMA



EASY ASSEMBLING IN 13 STEPS



MONTAGE: 1 person
ASSEMBLY: 1 person
MONTAJE: 1 persona
MONTAGE: 1 personne
MONTAGGIO: 1 persona
MONTAGEM: 1 pessoa



MONTAGEZEIT: 1h
ASSEMBLY TIME: 1h
TIEMPO DE ENSAMBLAJE: 1h
TEMPS DE MONTAGE: 1h
TEMPO DI MONTAGGIO: 1h
TEMPO DE MONTAGEM: 1h

DE - ACHTUNG: Um Beschädigungen des Bettrahmens zu vermeiden, überprüfen Sie bitte vor Beginn der Montage, ob **6 Auflagepunkte** am Bettrahmen vorhanden sind. **Jedes handelsübliche Lattenrost benötigt die abgebildeten Auflagepunkte.**

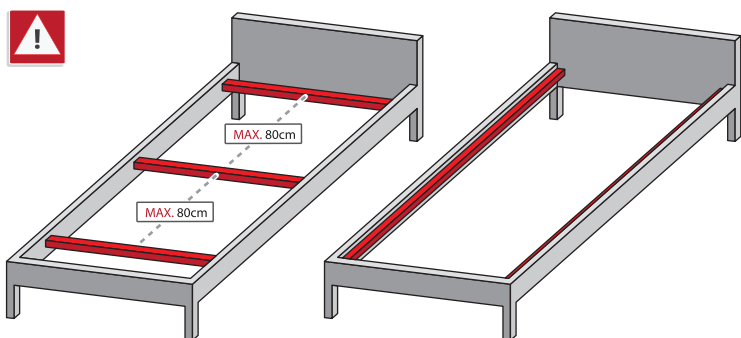
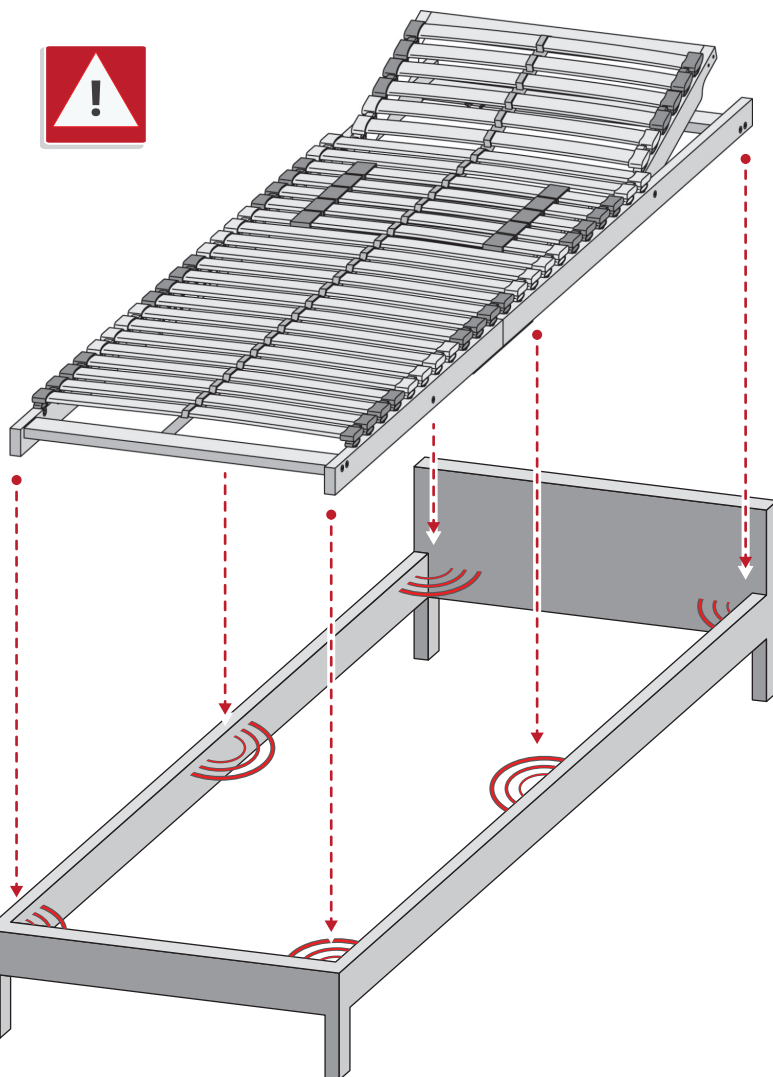
EN - ATTENTION: To avoid damage to the slatted bed frame, before starting the installation, please check that you have **6 support points** on the bed frame. **All slatted bed frames must have all supports as shown in the picture.**

ES - ATENCIÓN: Para evitar dañar el marco de la cama, compruebe antes de iniciar el ensamblaje que la estructura de la cama tiene **6 puntos de apoyo**. **Cualquier somier estándar requiere los puntos de soporte que aparecen en la imagen.**

FR - ATTENTION: Pour éviter d'endommager le cadre du lit, veuillez vérifier, avant de commencer le montage, que votre structure de lit dispose bien de **6 points d'appui**. **Tout sommier à lattes, nécessite les points d'appui représentés sur l'image.**

IT - ATTENZIONE: Per evitare danni al giroletto, prima di iniziare l'installazione assicurarsi di avere **6 punti di appoggio** sul giroletto. **Tutti i mazzi devono avere punti di appoggio come mostrato nell'immagine.**

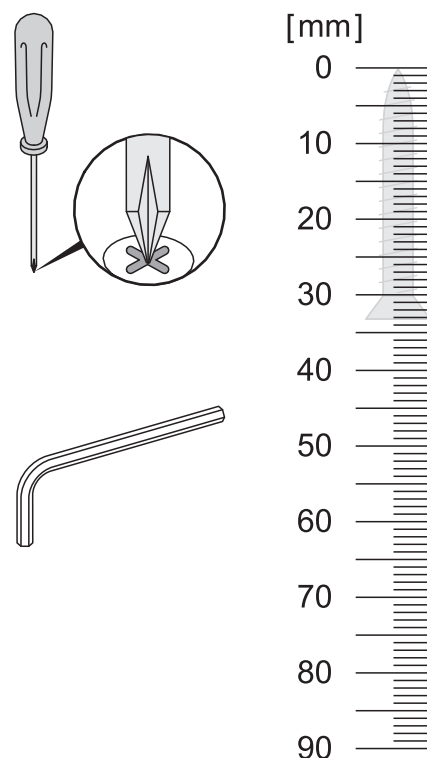
PT - ATENÇÃO: Para evitar danos no estrado da cama, antes de iniciar a instalação, verifique se você tem **6 pontos de suporte** na estrutura da cama. **Todos os estrados devem ter os pontos de suporte tal como ilustrado na imagem.**

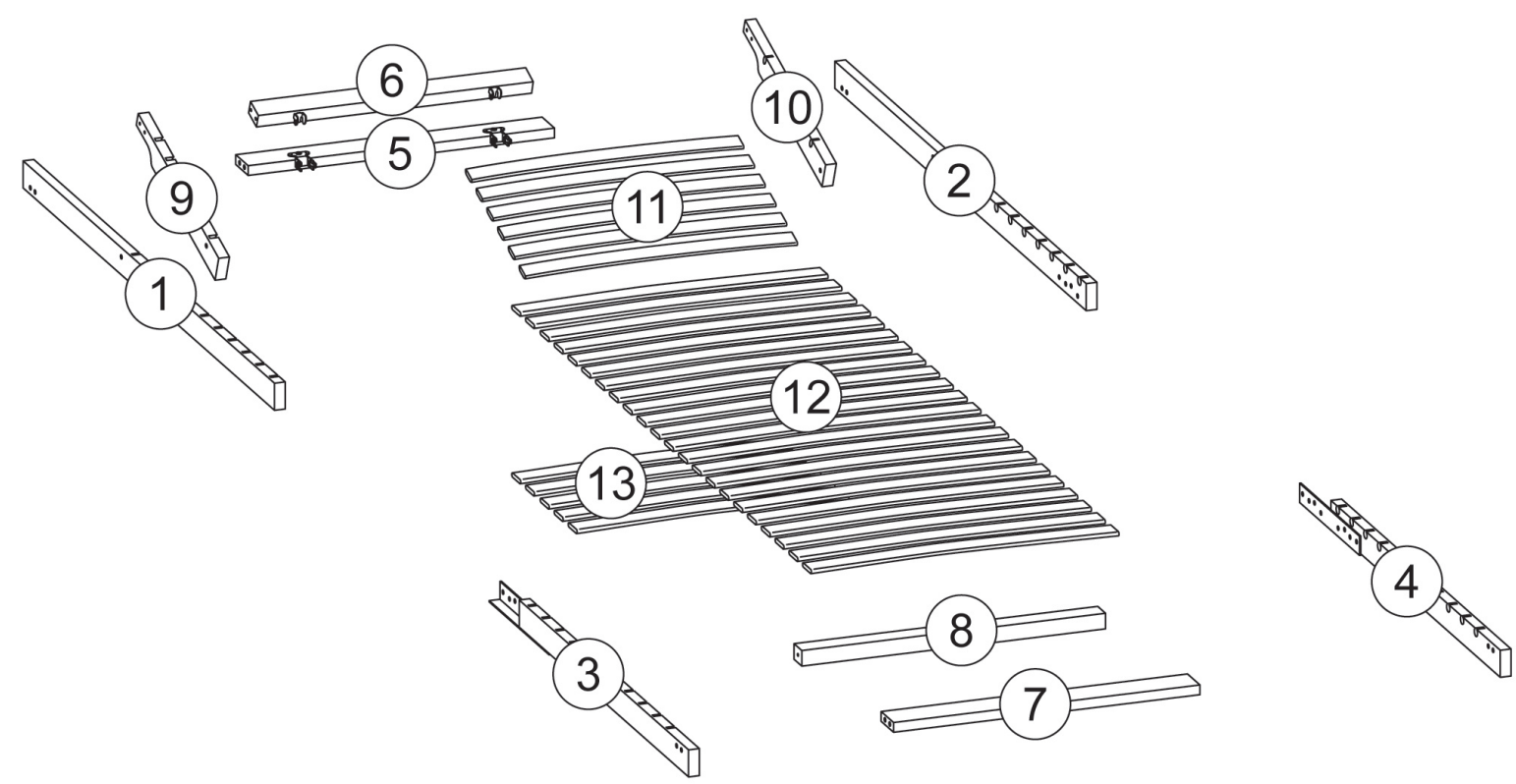
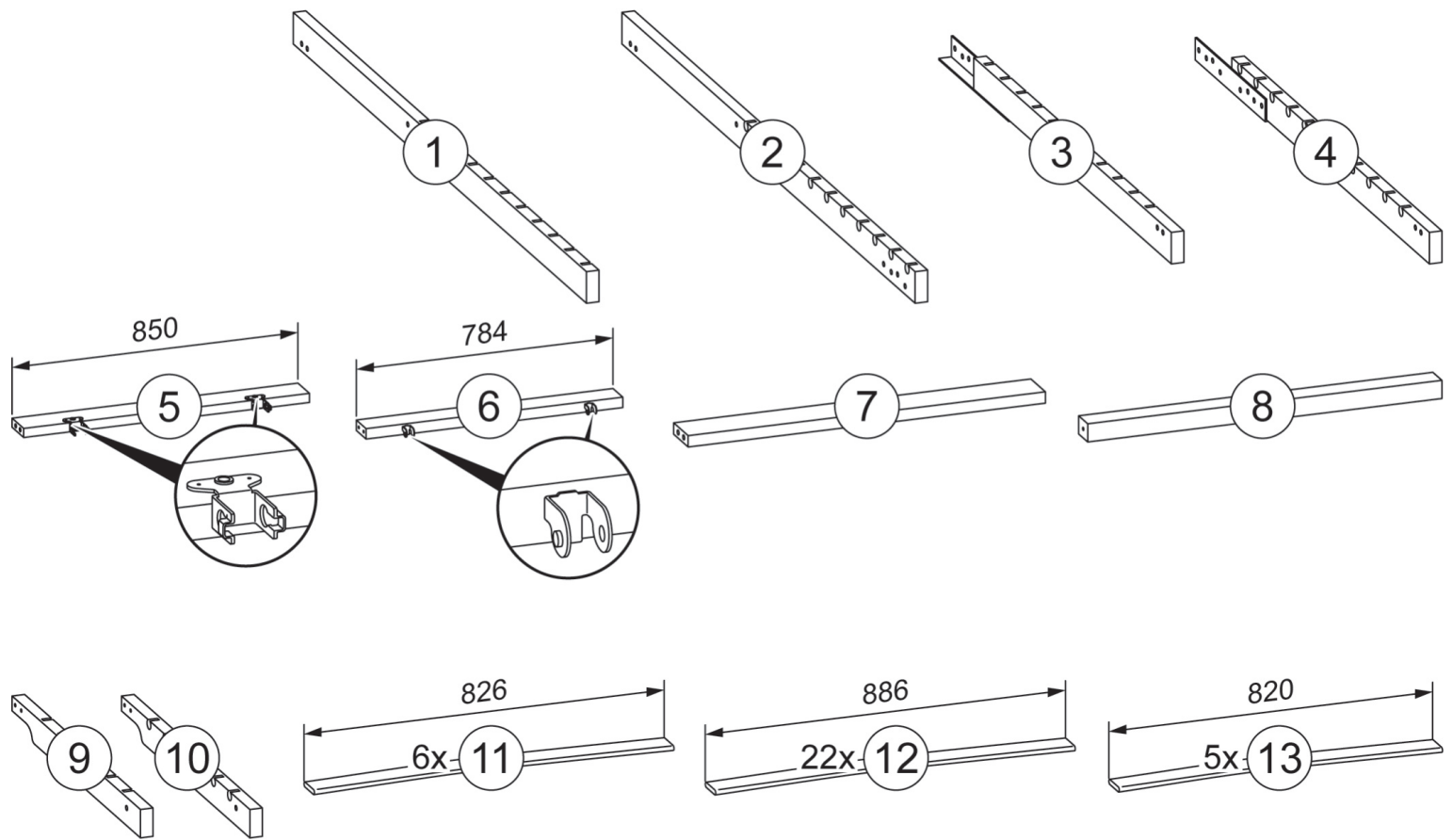


TEILE UND WERKZEUGE | PARTS AND TOOLS | PIEZAS Y HERRAMIENTAS | PIÈCES ET OUTILS | PARTI E UTENSILI | PEÇAS E FERRAMENTAS

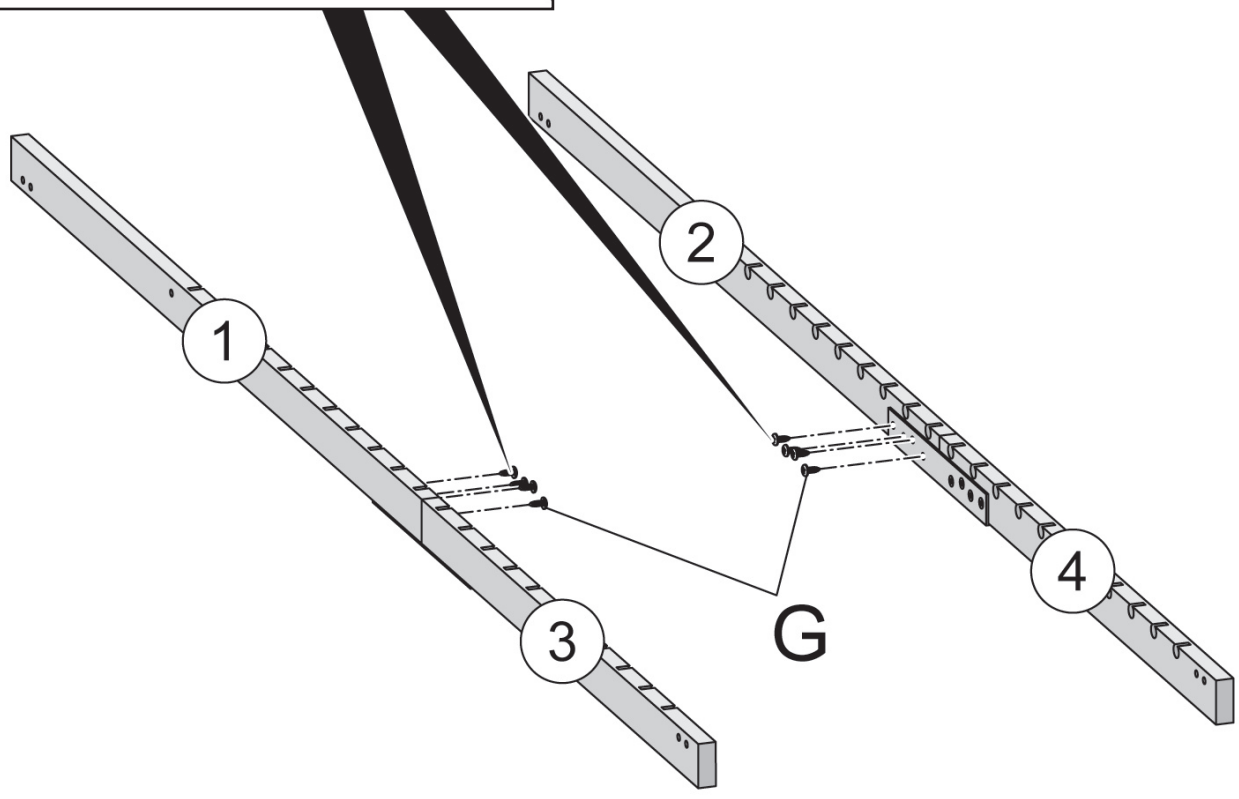
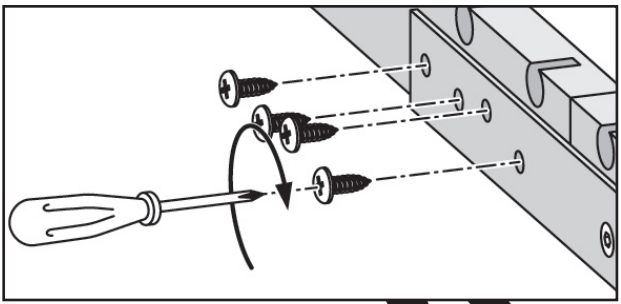
A		2x	
C	Schwarz Black Negro	Noir Nero Preto	16x
E		2x	
G	ø 5mm x 20mm	8x	
I		1x	
K	ø 3,5mm x 16mm	2x	

B	Grau Grey Gris	Gris Grigio Cinza	12x
D		2x	
F	ø 6mm x 50mm	16x	
H		10x	
J		1x	

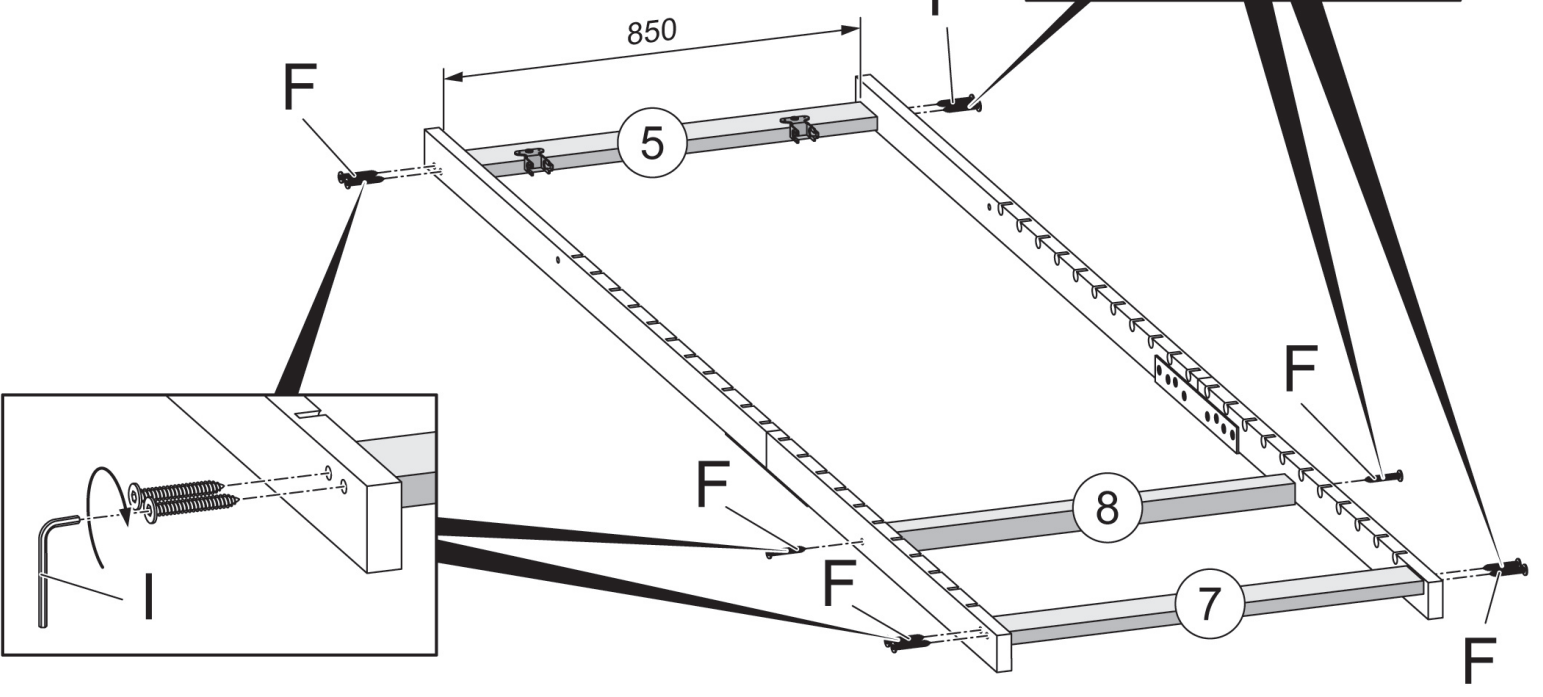
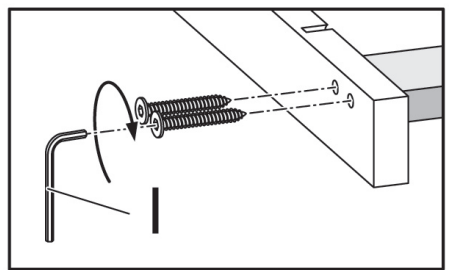




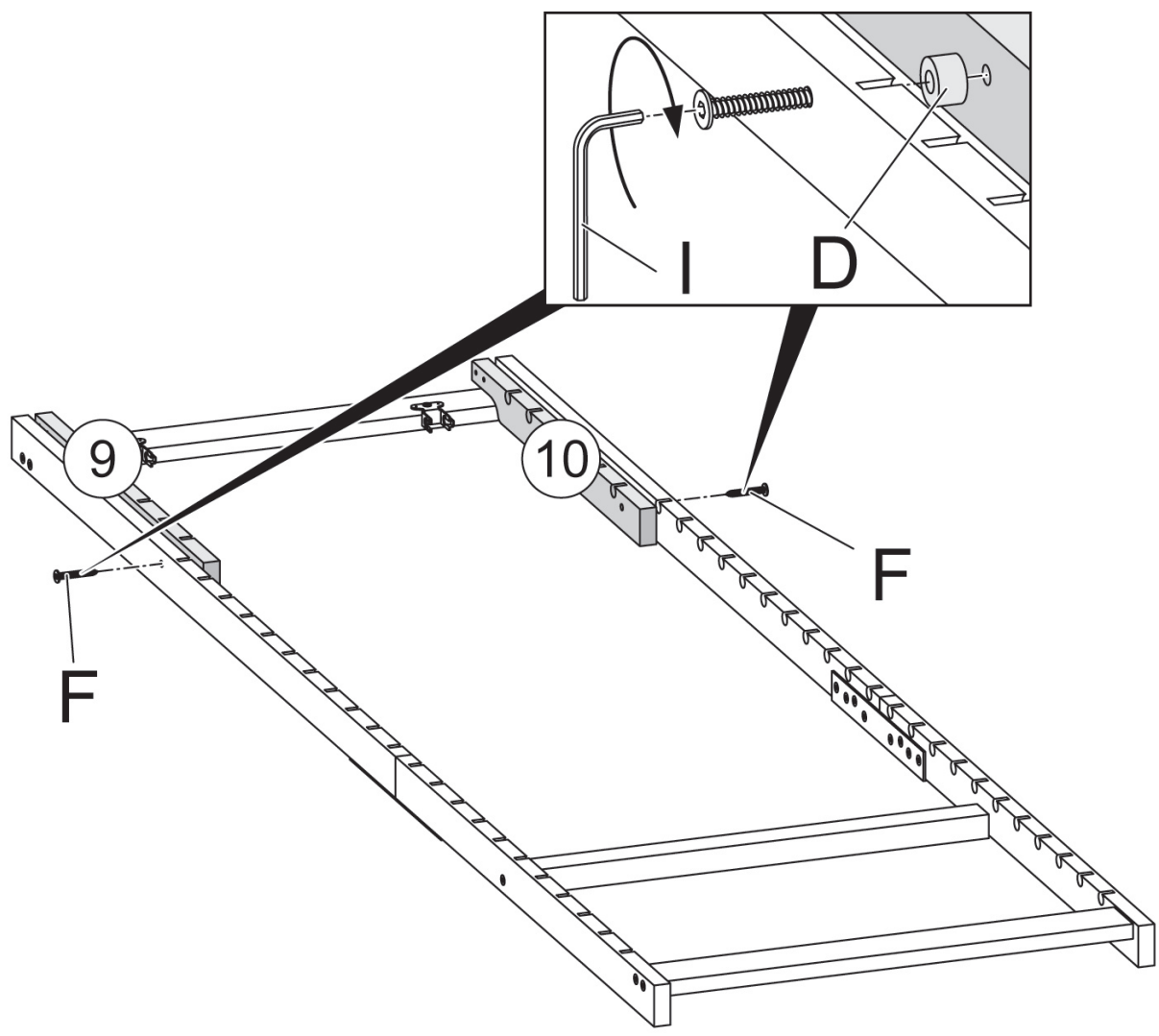
01



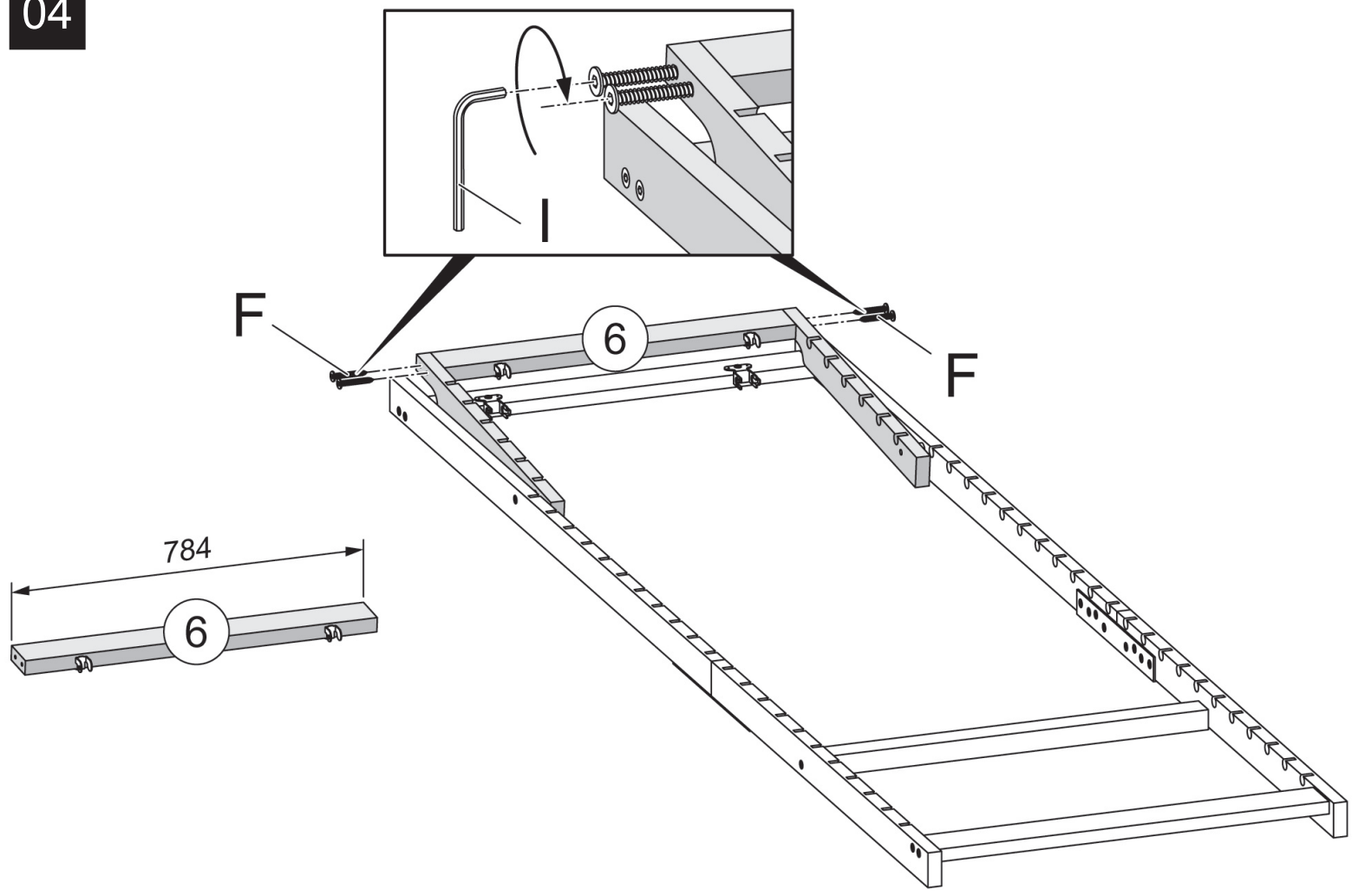
02



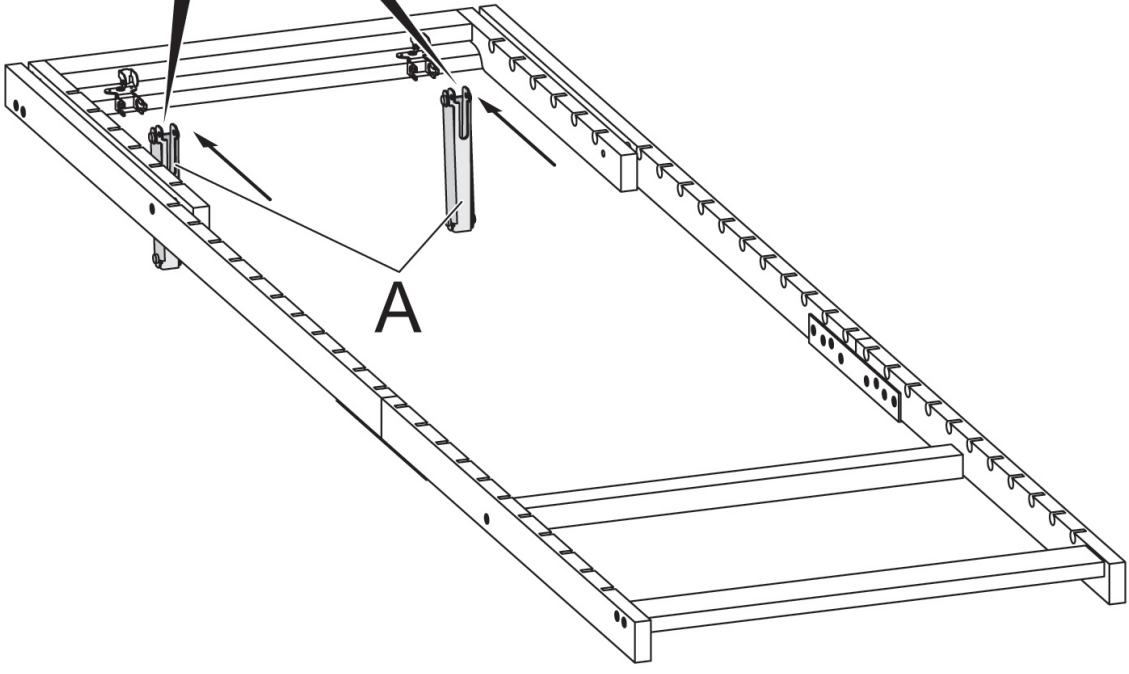
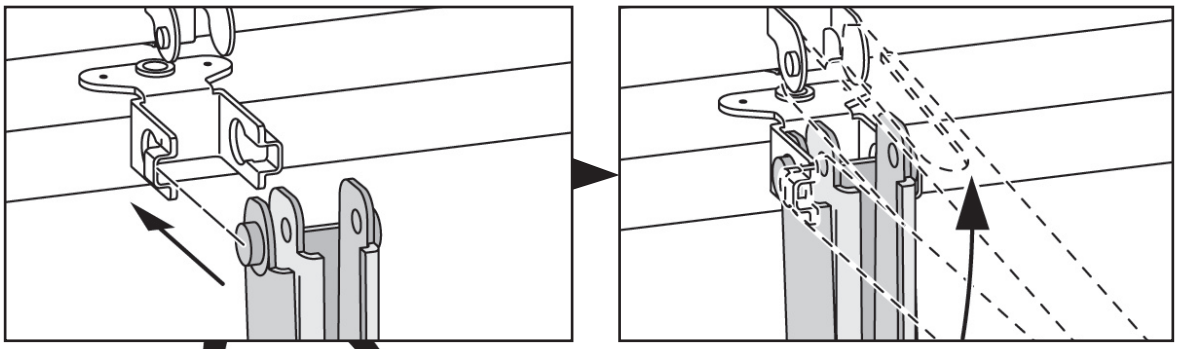
03



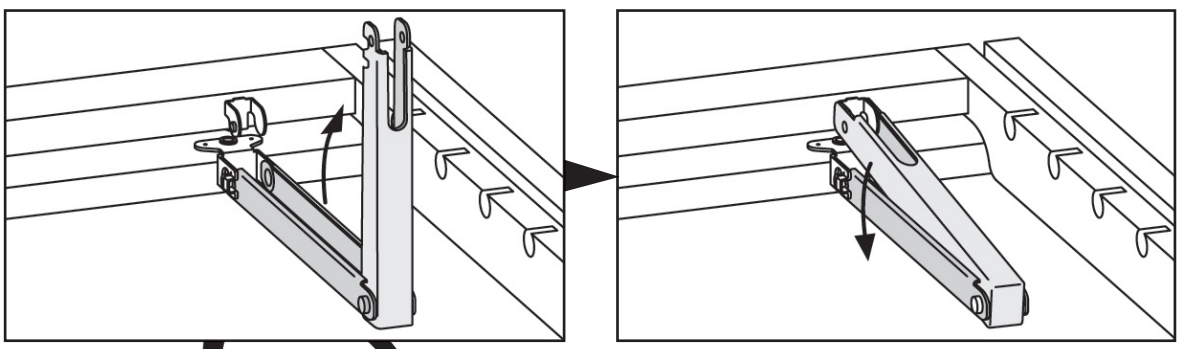
04



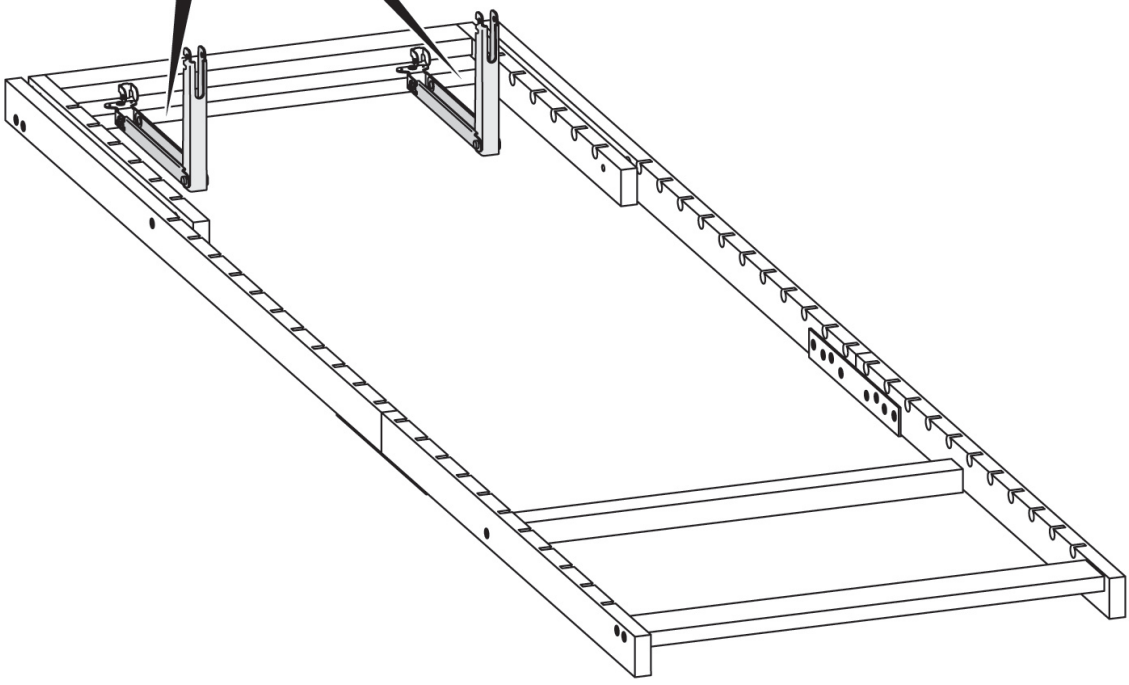
05



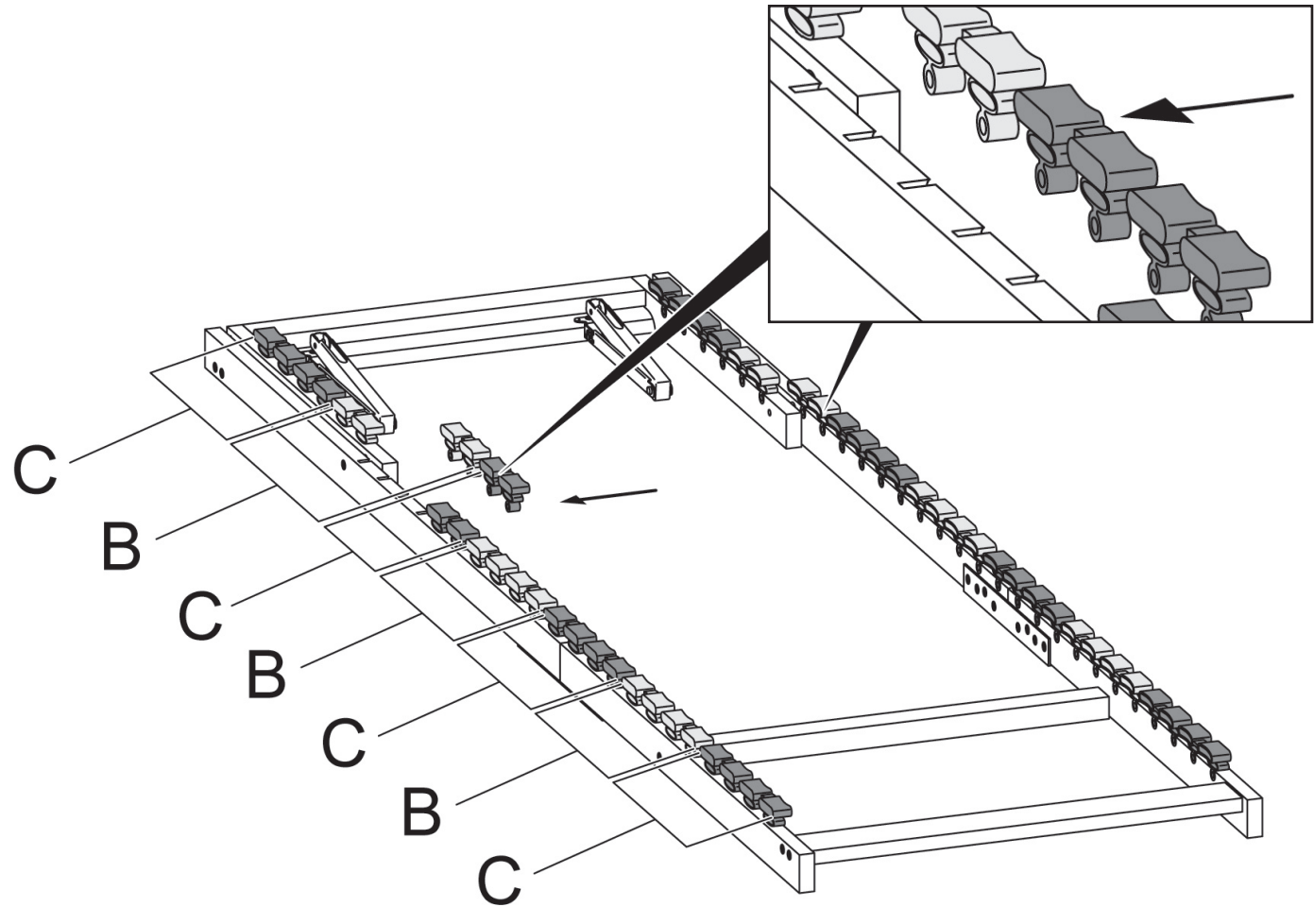
06



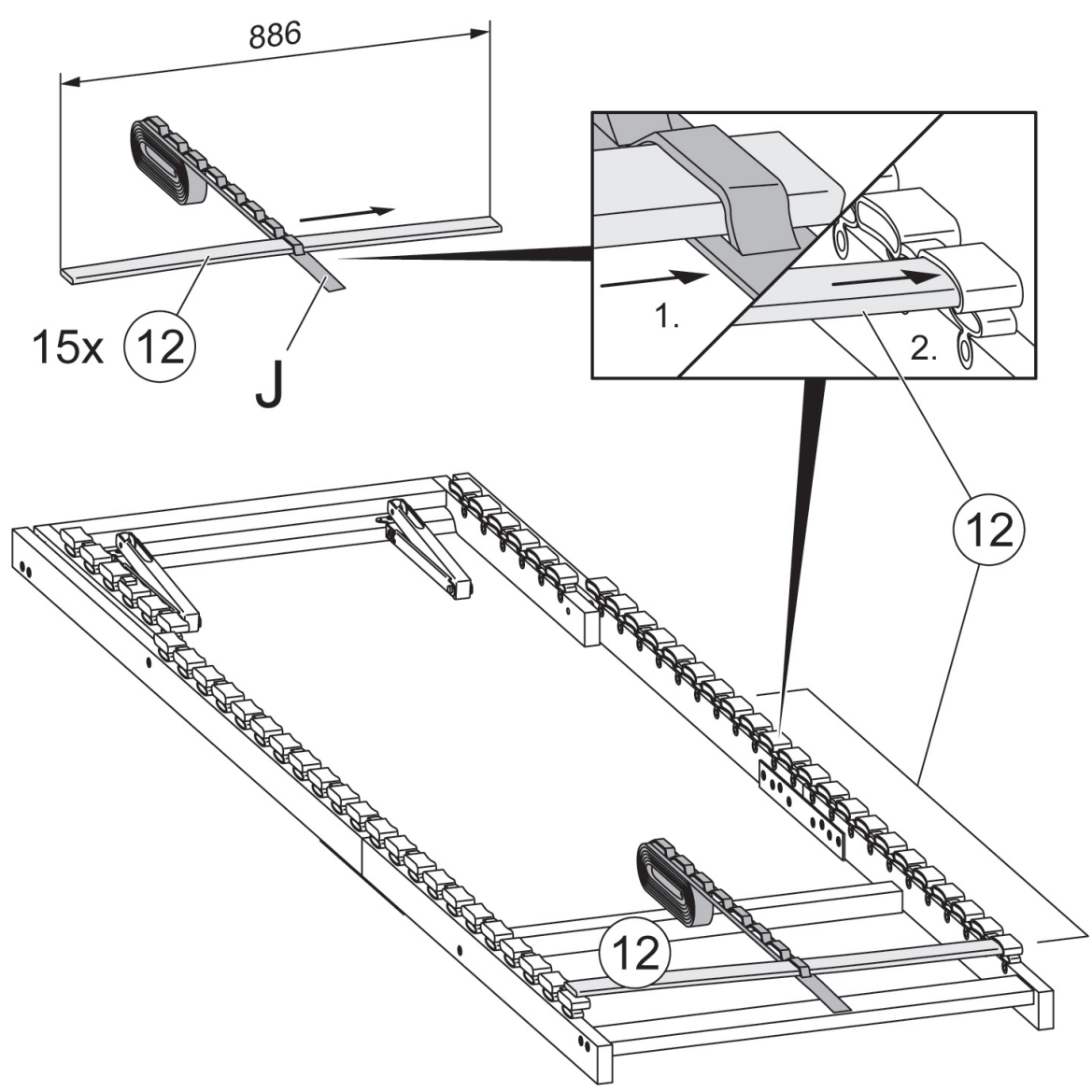
CLICK!



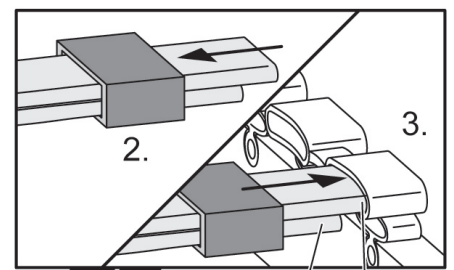
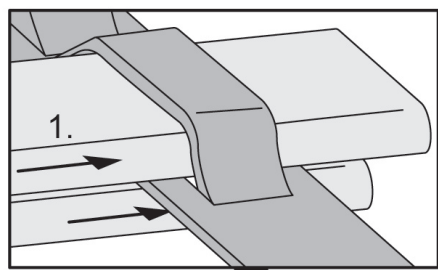
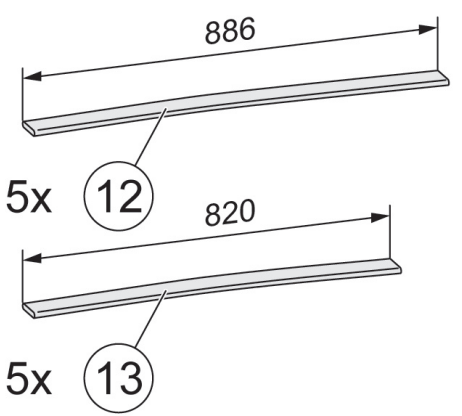
07



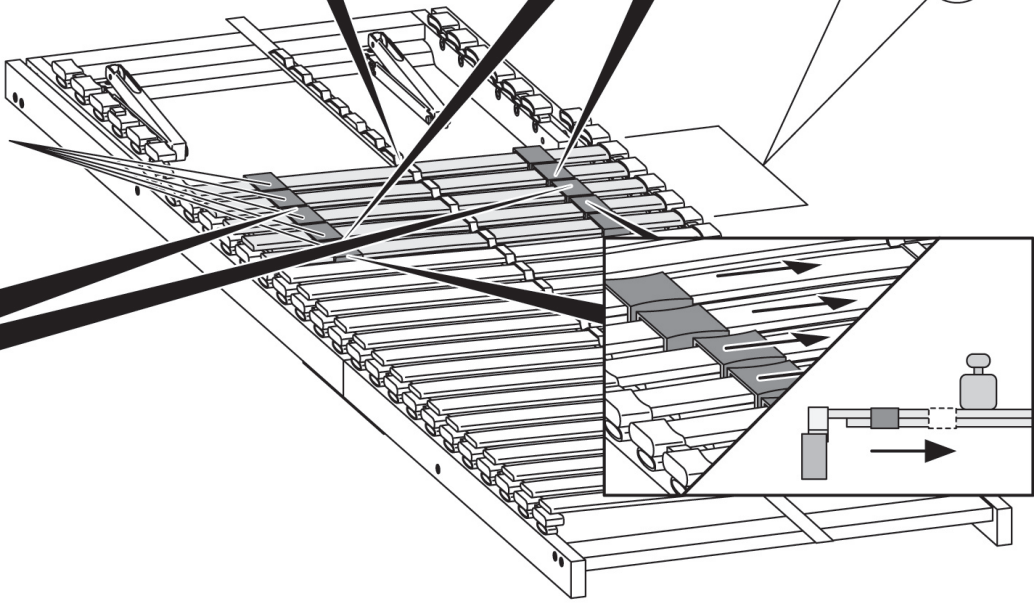
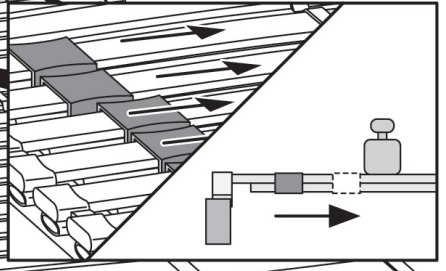
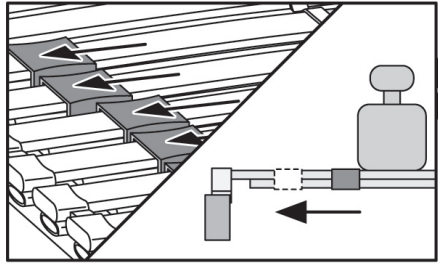
08



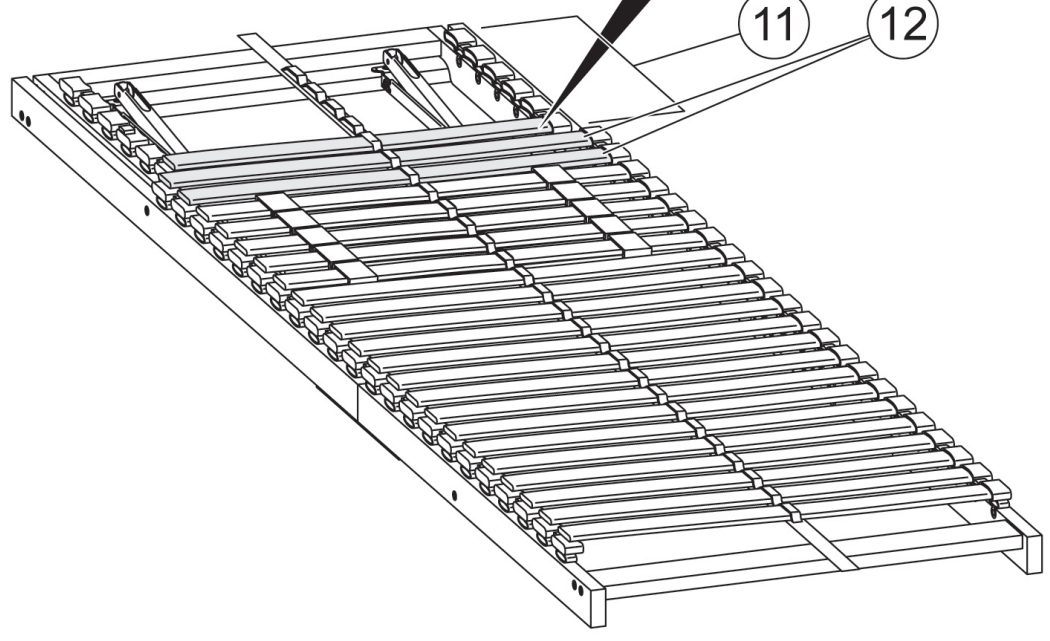
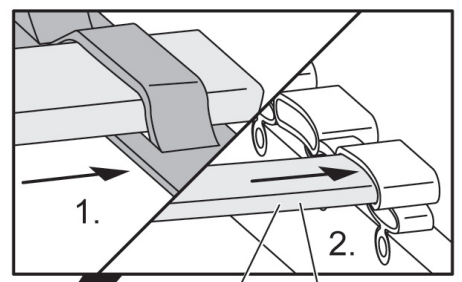
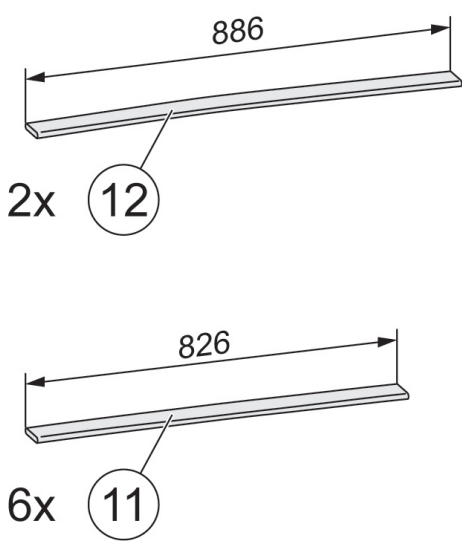
09



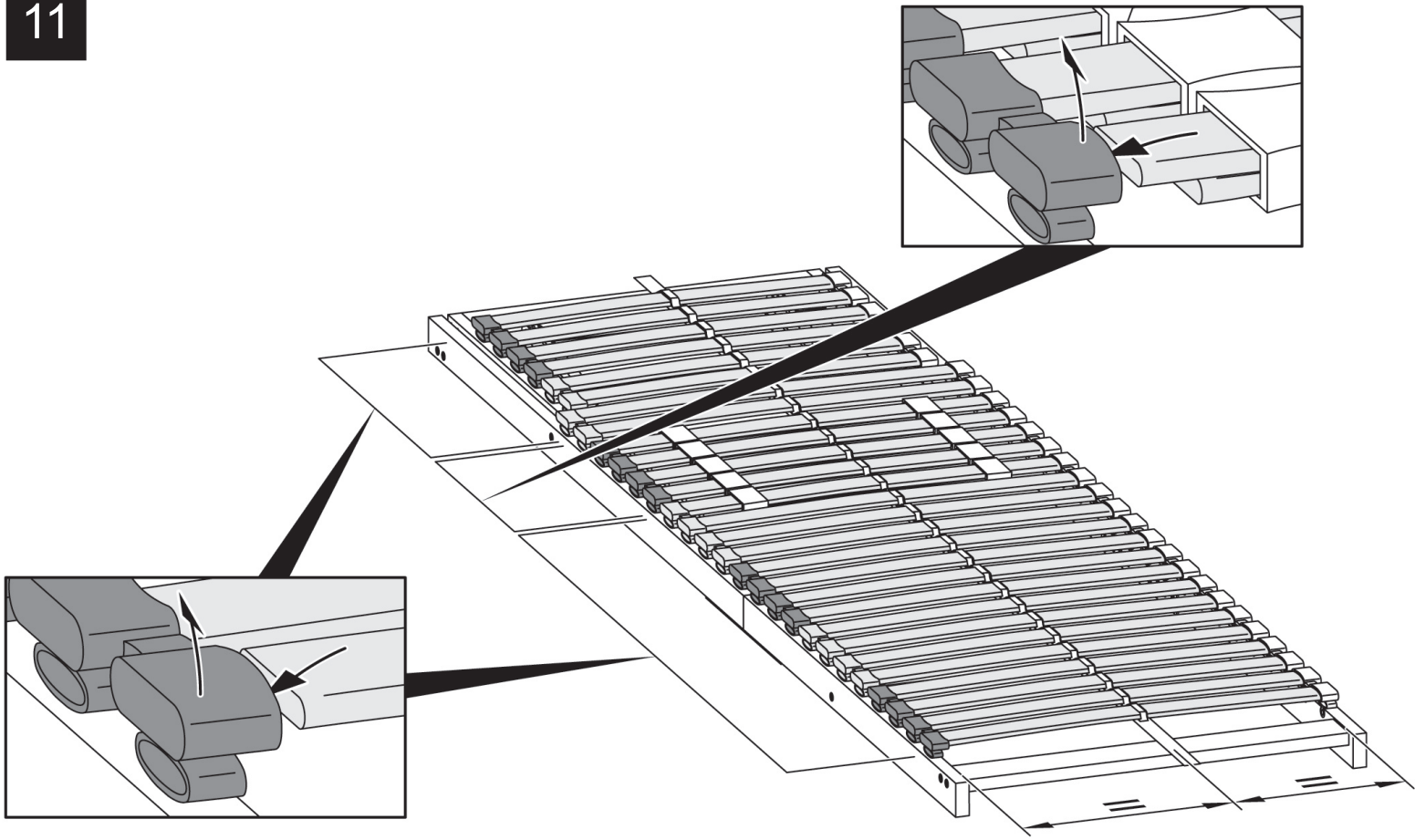
H



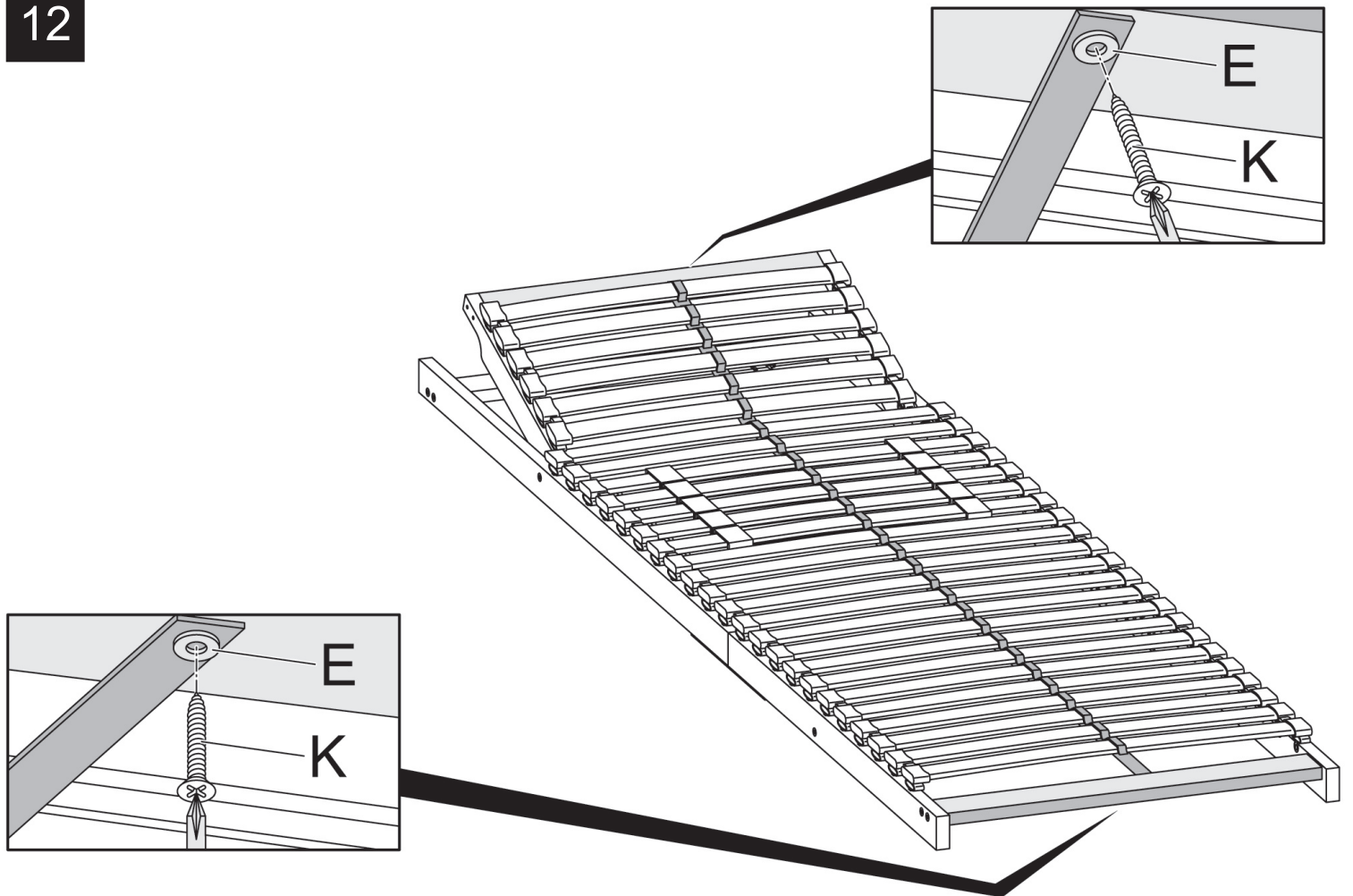
10



11

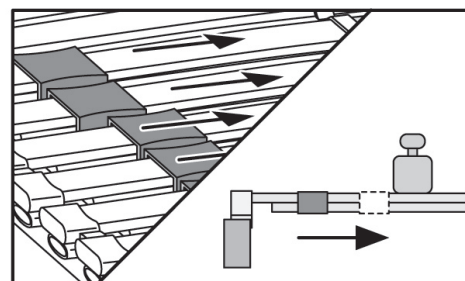


12

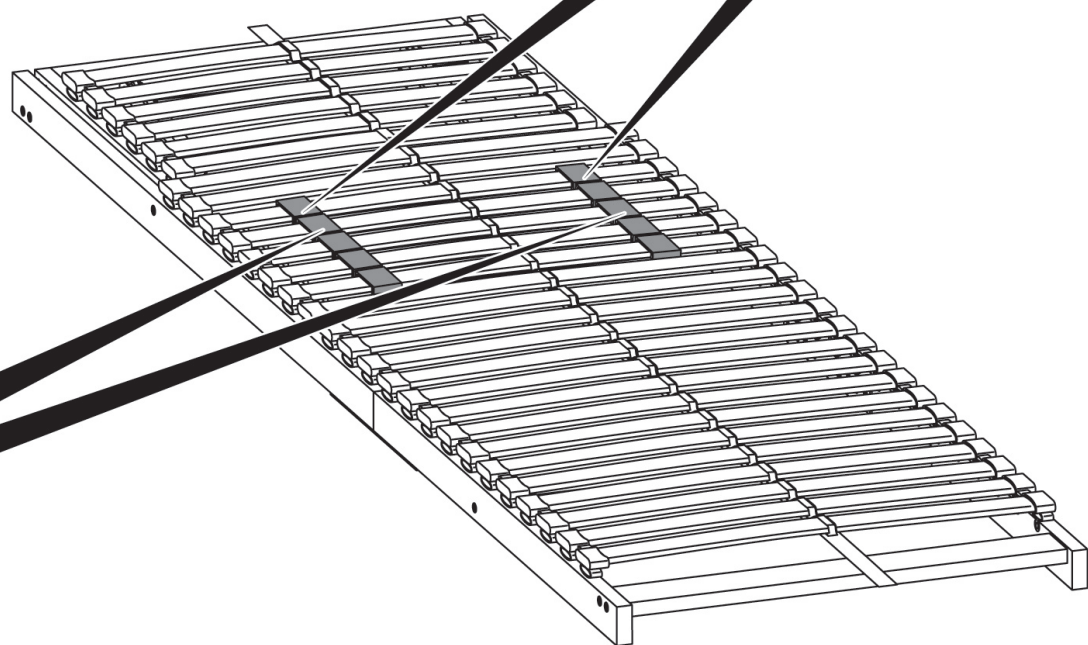
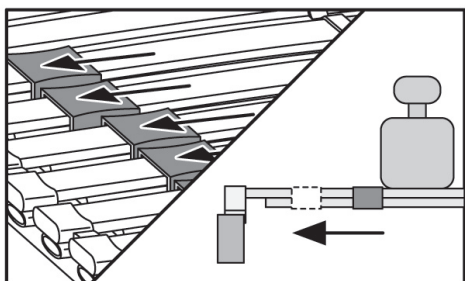


13

Flexibler
More flexible
Mas flexible
Plus flexible
Più flessibile
Mais flexível



Fester
Firmer
Más firme
Plus ferme
Più fermo
Mais firme



14

