

ELLA

*Shower Enclosure
Double Access - Sliding*

*LIVING DESIGN,
THROUGH **QUALITY**
AND **TRANSPARENCY****

Sicherheit geht vor

Sicherheit ist unsere oberste Priorität! Diese Montageanleitung ist unerlässlich, um eine sichere und effektive Installation des Produkts in Ihrem Raum zu gewährleisten.

- **Beauftragen Sie einen qualifizierten Fachmann:** Wir empfehlen dringend, die Installation von einem kompetenten Fachmann durchführen zu lassen, um die Sicherheit, die Unversehrtheit des Produkts und die korrekte Funktion aller Komponenten zu gewährleisten.
- **Informieren Sie die Benutzer:** Stellen Sie sicher, dass alle Benutzer ordnungsgemäß über die Funktionsweise des Produkts informiert sind.

Anweisungen für eine sichere Installation

Halten Sie sich für eine sichere und effiziente Installation genau an die nachstehenden Anweisungen:

- **Schutzausrüstung tragen:** Tragen Sie stets geeignete Schutzkleidung, einschließlich Sicherheitsschuhen, Schutzbrille und strapazierfähigen Handschuhen.
- **Installationsteam:** Wir empfehlen, dass die Installation von mindestens zwei Personen durchgeführt wird, insbesondere bei der Handhabung von Glasscheiben.
- **Vorsicht vor Strom- und Wasserleitungen:** Treffen Sie besondere Vorsichtsmaßnahmen, wenn Sie in der Nähe von Strom- oder Wasserleitungen arbeiten. Schalten Sie, wann immer möglich, den Strom ab und schließen Sie die Wasserhähne, bevor Sie mit der Montage beginnen.
- **Schützen Sie angrenzende Flächen:** Schützen Sie die umliegenden Flächen, wie z. B. den Sockel und die Wände, um Schäden während der Installation zu vermeiden.
- **Prüfen Sie die Stabilität des Untergrunds:** Vergewissern Sie sich, dass der Untergrund, auf dem das Gerät installiert wird, ordnungsgemäß nivelliert und stabil ist.

Zertifizierung und Konformität

Dieses Produkt wurde in Übereinstimmung mit den strengsten Sicherheits- und Qualitätsstandards entwickelt:

- **Gehärtetes Glas:** Hergestellt in Übereinstimmung mit EN 12150-1:2015+A1:2019.
- **Profile, die den europäischen Normen entsprechen:** Die Profile erfüllen die von der Europäischen Union festgelegten Sicherheits- und Haltbarkeitsanforderungen EN 14428:2004+A1:2008.
- **Zertifizierte Behandlungen:** Alle Behandlungen und Beschichtungen sind ordnungsgemäß zertifiziert, um eine längere Haltbarkeit und einen besseren Schutz zu gewährleisten.
- **Professionelle Installation erforderlich:** Die Installation muss von einem qualifizierten Fachmann durchgeführt werden, um die Einhaltung der Sicherheitsvorschriften zu gewährleisten.

Besondere Pflege für Glasscheiben

Glasplatten müssen aufgrund ihrer Zerbrechlichkeit vorsichtig behandelt werden:

- **Vorsichtig anheben:** Heben Sie die Glasscheiben mit zwei Personen an, um das Gewicht zu verteilen und Unfälle zu vermeiden.
- **Vermeiden Sie Stöße:** Vermeiden Sie Zusammenstöße mit den Scheiben, da diese brechen und Verletzungen verursachen können.
- **Schützen Sie die Glasecken:** Die Ecken des Glases sind besonders anfällig für Beschädigungen. Seien Sie besonders vorsichtig.
- **Sicherer Arbeitsbereich:** Halten Sie Kinder und Tiere während des Einbaus vom Arbeitsbereich fern.

Haftungsausschluss

Trotz der angegebenen Hinweise übernehmen wir keine Haftung für den Einbau des Produkts:

- **Modifizieren Sie den Rahmen nicht:** Vermeiden Sie jegliche Änderungen am Rahmen des Produkts.
- **Verwenden Sie Originalteile:** Verwenden Sie bei Reparaturen nur Originalteile, um Sicherheit und Leistung zu gewährleisten.
- **Technischer Service:** Reparaturen sollten nur von qualifizierten Fachleuten durchgeführt werden, um die Sicherheit und einwandfreie Funktion des Produkts zu gewährleisten.
- **Unschlagmäßige Verwendung:** Schäden, die durch unsachgemäßen Gebrauch oder Missbrauch des Produkts entstehen.

Gebrauchstauglichkeit und Sicherheit

Beachten Sie für eine sichere Verwendung die folgenden Richtlinien:

- **Rutschfester Untergrund:** Achten Sie darauf, dass das Produkt auf einer rutschfesten Unterlage aufgestellt wird, um die Gefahr des Ausrutschens zu verringern.
- **Zusätzliche Stützen:** Für Benutzer mit eingeschränkter Mobilität empfehlen wir die Anbringung von Stützstangen (nicht im Lieferumfang enthalten).
- **Verwendung der Türen:** Verwenden Sie die Tür(en) nur zum Öffnen und Schließen. Benutzen Sie sie niemals zum Tragen von Gewicht.
- **Benutzung des Griffs:** Benutzen Sie zum Öffnen und Schließen der Tür(en) immer den/die Griff(e), um die Gefahr des Einklemmens Ihrer Finger zu vermeiden.
- **Achten Sie auf rutschige Böden:** Seien Sie beim Betreten und Verlassen besonders vorsichtig, da der Boden bei Nässe rutschig werden kann.
- **Anti-Rutsch-Matte:** Wir empfehlen die Verwendung von rutschfesten Matten (nicht im Lieferumfang enthalten) innerhalb und außerhalb des Badebereichs für zusätzliche Sicherheit.
- **Beaufsichtigung von Kindern:** Erlauben Sie Kindern nicht, mit dem Produkt zu spielen oder es unbeaufsichtigt zu benutzen.

Reinigung und Wartung

Eine regelmäßige Wartung verlängert die Lebensdauer des Produkts:

- **Reinigung des Glases:** Reinigen Sie das Glas regelmäßig, um Flecken zu vermeiden und die Transparenz zu gewährleisten.
- **Prüfen der Dichtungen:** Prüfen und reinigen Sie die Dichtungen und Magnetprofile regelmäßig mit nicht scheuernden Produkten und stellen Sie sicher, dass sie in gutem Zustand sind, um Undichtigkeiten zu vermeiden.
- **Vorbeugende Wartung:** Wenn Sie Schwierigkeiten bei der Handhabung oder Abnutzung einer Komponente bemerken, vermeiden Sie es, diese zu erzwingen und kontaktieren Sie unseren technischen Kundendienst Service.

Garantie

Unsere Garantie umfasst Folgendes:

- **2 Jahre allgemeine Garantie:** Garantie gegen Fabrikationsfehler und Qualitätsmängel am Produkt.
- **1 Jahr für Mechanismen:** Spezifische Garantie für die mechanischen Komponenten, um deren einwandfreie Funktion zu gewährleisten.
- **6 Monate für die Oberflächenbehandlung:** Garantie auf Mängel an den Oberflächen des Produkts und der Oberflächenbehandlung.

Hinweis: Die Garantie deckt keine Schäden ab, die durch unsachgemäßen Gebrauch oder Missbrauch des Produkts entstehen. Um die Gültigkeit der Garantie zu gewährleisten, müssen Sie unbedingt die Installations- und Wartungsanweisungen befolgen.

FAQ - Häufig gestellte Fragen

1. Welche allgemeinen Probleme können auftreten?

Wenn Sie eines der folgenden Probleme feststellen, müssen Sie sofort handeln:

- **Schwierigkeiten beim Schließen oder Öffnen:** Wenn sich die Türen oder Paneele nicht leichtgängig bewegen.
- **Ungewöhnliche Geräusche:** Ungewöhnliche Geräusche, die auf ein mechanisches Problem hinweisen können.
- **Wasserfiltration:** Vorhandensein von Wasser außerhalb des Duschbereichs.
- **Instabilität:** Wenn das Produkt nicht richtig ausgerichtet oder instabil zu sein scheint.

Was sollte ich tun, wenn ich eines dieser Probleme feststelle?

- **Nicht mehr verwenden:** Verwenden Sie das Produkt sofort nicht mehr.
- **Dokumentieren Sie das Problem:** Halten Sie fest, was passiert ist, und machen Sie nach Möglichkeit Fotos.
- **Technischen Service kontaktieren:** Wenden Sie sich an den technischen Kundendienst, um das Problem zu melden.
- **Warten Sie auf eine professionelle Beurteilung:** Versuchen Sie nicht, das Problem ohne die Hilfe eines Fachmanns zu lösen.

2. Was sollte ich über die Sicherheit von gehärtetem Glas wissen?

Im Falle eines Bruchs von gehärtetem Glas ist es wichtig, seine Eigenschaften zu kennen:

- **Zersplitterung:** Das Glas zerbricht in kleine Stücke, wodurch das Verletzungsrisiko minimiert wird.
- **Flache Schnitte:** Es entstehen keine tiefen Schnitte, was die Situation weniger gefährlich macht.
- **Strukturelle Integrität:** Die Struktur des Produkts behält ihre Form bei, auch wenn es zerbricht.
- **Sofortiger Ersatz:** Zerbrochenes Glas muss unverzüglich ersetzt werden, um die Sicherheit zu gewährleisten.

3. Was ist zu tun, wenn das Glas bricht?

- **Evakuieren Sie den Bereich:** Die Sicherheit aller in der Nähe befindlichen Personen hat Vorrang.
- **Dokumentieren Sie den Vorfall:** Halten Sie fest, was passiert ist, und machen Sie Fotos, wenn es sicher ist.
- **Technischen Dienst kontaktieren:** Benachrichtigen Sie den technischen Kundendienst so schnell wie möglich.
- **Versuchen Sie nicht, das Gerät zu reparieren:** Vermeiden Sie es, selbst Reparaturen vorzunehmen oder Glasbruch zu handhaben.



Kontaktieren Sie uns

Wir stehen Ihnen zur Verfügung, um zusätzliche Unterstützung zu leisten und Fragen zur Verwendung oder Wartung des Produkts zu beantworten.

Bei Fragen zur Garantie wenden Sie sich bitte direkt an den Partner, bei dem Sie das Produkt erworben haben.

E-mail: service@momentsofglass.com

Wichtiger Hinweis: Bewahren Sie diese Anleitung an einem leicht zugänglichen Ort auf, um sie bei Bedarf nachschlagen zu können. Die Befolgung dieser Richtlinien gewährleistet eine sichere und dauerhafte Nutzung.

Safety First

Safety is our top priority! These assembly instructions are essential to ensure a safe and effective installation of the product in your space.

- **Hire a qualified professional:** We strongly recommend that the installation be carried out by a competent professional in order to guarantee safety, the integrity of the product and the correct functioning of all components.
- **Inform users:** Make sure that all users are properly informed about how the product works.

Instructions for Safe Installation

For a safe and efficient installation, strictly follow the instructions below:

- **Wear Protective Equipment:** Always wear suitable protective clothing, including safety shoes, goggles and heavy-duty gloves.
- **Installation Team:** We recommend that installation is carried out by at least two people, especially when handling glass panels.
- **Beware of Electrical and Water Lines:** Take extra precautions when working near electrical or water lines. Whenever possible, switch off the electricity and close the water valves before starting the installation.
- **Protect Adjacent Surfaces:** Use protections on surrounding surfaces, such as the base and walls, to prevent damage during installation.
- **Check the Stability of the Base:** Ensure that the base on which the product will be installed is properly levelled and stable.

Certification and Compliance

This product has been developed in compliance with the strictest safety and quality standards:

- **Tempered Glass:** Manufactured in accordance with EN 12150-1:2015+A1:2019.
- **Profiles Compliant with European Standards:** The profiles meet the safety and durability requirements established by the European Union EN 14428:2004+A1:2008.
- **Certified treatments:** All treatments and coatings are duly certified to guarantee greater durability and protection.
- **Professional Installation Required:** Installation must be carried out by a qualified professional to ensure compliance with safety regulations.

Special Care for Glass Panels

Glass panels require careful handling due to their fragility:

- **Lift with Care:** Lift the glass panels with two people to distribute the weight and avoid accidents.
- **Avoid Impacts:** Avoid collisions with the panels, as they can break and cause injury.
- **Protect Glass Corners:** The corners of the glass are especially vulnerable to damage. Use extra caution.
- **Safe Work Area:** Keep children and animals away from the work area during installation.

Disclaimer

Despite the guidance provided, we accept no liability for the installation of the product:

- **Do Not Modify the Frame:** Avoid any modifications to the product's frame.
- **Use Original Parts:** For repairs, use only original parts to ensure safety and performance.
- **Technical Service:** Only qualified professionals should carry out repairs to ensure the safety and proper functioning of the product.
- **Improper Use:** Damage resulting from improper use or misuse of the product.

Usability and Safety

For safe use, follow these guidelines:

- **Non-slip base:** Make sure the product is installed on a non-slip surface, reducing the risk of slipping.
- **Additional Supports:** For users with reduced mobility, we recommend installing support bars (not included).
- **Using the Doors:** Only use the door(s) to open and close. Never use them to support weight.
- **Using the handle:** When opening and closing the door(s), always use the handle(s) to avoid the risk of trapping your fingers.
- **Beware of Slippery Floors:** Take special care when entering and exiting, as the floor can become slippery when wet.
- **Non-slip mat:** We recommend using non-slip mats (not included) inside and outside the bathing area for added safety.
- **Child Supervision:** Do not allow children to play with the product or use it unsupervised.

Cleaning and maintenance

Regular maintenance prolongs the life of the product:

- **Cleaning the Glass:** Clean the glass frequently to prevent staining and ensure transparency.
- **Checking the seals:** Check and clean the seals and magnetic profiles regularly with non-abrasive products, ensuring they are in good condition to prevent leaks.
- **Preventive Maintenance:** If you notice any handling difficulties or wear on any component, avoid forcing it and contact our technical assistance service.

Warranty

Our guarantee covers the following:

- **2-year general guarantee:** Guarantee against manufacturing defects and quality problems in the product.
 - **1 year for mechanisms:** Specific guarantee for mechanical components, ensuring that they work correctly.
 - **6 months for finishes:** Guarantee against defects in the product's finishes and surface treatments.
- Note:** The guarantee does not cover damage resulting from improper use or misuse of the product. It is essential to follow the installation and maintenance instructions to ensure that the guarantee is valid.

FAQ - Frequently Asked Questions

1. What common problems can I encounter?

If you notice any of the following problems, it is important to act immediately:

- **Difficulty closing or opening:** If the doors or panels don't move smoothly.
- **Abnormal noises:** Unusual sounds that may indicate a mechanical problem.
- **Water filtration:** Presence of water outside the shower area.
- **Instability:** If the product seems out of alignment or unstable.

What should I do if I encounter one of these problems?

- **Stop Using:** Stop using the product immediately.
- **Document the Problem:** Record what is happening, including photos if possible.
- **Contact Technical Service:** Contact technical service to report the problem.
- **Await Professional Assessment:** Do not attempt to solve the problem without the help of a professional.

2. What should I know about the safety of toughened glass?

In the event of tempered glass breaking, it is important to know its characteristics:

- **Fragmentation:** The glass breaks into small pieces, minimising the risk of injury.
- **Shallow cuts:** It does not produce deep cuts, making the situation less dangerous.
- **Structural Integrity:** The structure of the product can maintain its shape, even when broken.
- **Immediate Replacement:** Broken glass must be replaced without delay to ensure safety.

3. What should I do if the glass breaks?

- **Evacuate the Area:** Prioritise the safety of everyone in the vicinity.
- **Document the Incident:** Record what happened, including photographs if it is safe to do so.
- **Contact Technical Service:** Notify the technical assistance service as soon as possible.
- **Do Not Attempt Repairs:** Avoid carrying out repairs or handling broken glass yourself.



Contact us

We are available to provide additional support and answer questions about the use or maintenance of the product.

For warranty questions, please contact the partner where you purchased the product directly.

E-mail: service@momentsofglass.com

Important Note: Keep these instructions in an accessible place for future reference. Following these guidelines will ensure a safe and long-lasting user experience.

La seguridad es lo primero

La seguridad es nuestra máxima prioridad. Estas instrucciones de montaje son esenciales para garantizar una instalación segura y eficaz del producto en su espacio.

- Contrate a un profesional cualificado:

Recomendamos encarecidamente que la instalación sea realizada por un profesional competente para garantizar la seguridad, la integridad del producto y el correcto funcionamiento de todos los componentes.

- **Informe a los usuarios:** Asegúrese de que todos los usuarios estén debidamente informados sobre el funcionamiento del producto.

Instrucciones para una instalación segura

Para una instalación segura y eficaz, siga estrictamente las siguientes instrucciones:

- **Lleve equipo de protección:** Lleve siempre ropa de protección adecuada, incluyendo calzado de seguridad, gafas y guantes resistentes.

- **Equipo de instalación:** Recomendamos que la instalación sea realizada por al menos dos personas, especialmente cuando se manipulen paneles de vidrio.

- **Cuidado con las líneas eléctricas y de agua:** Extremar las precauciones cuando trabaje cerca de líneas eléctricas o de agua. Siempre que sea posible, desconecte la electricidad y cierre las llaves de paso de agua antes de iniciar la instalación.

- **Proteja las superficies adyacentes:** Utilice protecciones en las superficies circundantes, como la base y las paredes, para evitar daños durante la instalación.

- **Compruebe la estabilidad de la base:** Asegúrese de que la base sobre la que se instalará el producto está correctamente nivelada y es estable.

Certificación y conformidad

Este producto ha sido desarrollado de acuerdo con las más estrictas normas de seguridad y calidad:

- **Vidrio templado:** Fabricado conforme a la norma EN 12150-1:2015+A1:2019.

- **Perfiles conformes a las normas europeas:** Los perfiles cumplen los requisitos de seguridad y durabilidad establecidos por la Unión Europea EN 14428:2004+A1:2008.

- **Tratamientos certificados:** Todos los tratamientos y revestimientos están debidamente certificados para garantizar una mayor durabilidad y protección.

- **Instalación Profesional Requerida:** La instalación debe ser realizada por un profesional cualificado para garantizar el cumplimiento de las normas de seguridad.

Cuidados especiales para los paneles de vidrio

Los paneles de vidrio requieren una manipulación cuidadosa debido a su fragilidad:

- **Levantar con Cuidado:** Levantar los paneles de vidrio con dos personas para distribuir el peso y evitar accidentes.

- **Evite los impactos:** Evite colisiones con los paneles, ya que pueden romperse y causar lesiones.

- **Proteja las esquinas del cristal:** Las esquinas del cristal son especialmente vulnerables a los daños. Extremar las precauciones.

- **Área de trabajo segura:** Mantenga a los niños y animales alejados del área de trabajo durante la instalación.

Descargo de responsabilidad

A pesar de las indicaciones proporcionadas, no aceptamos ninguna responsabilidad por la instalación del producto:

- **No modifique el armazón:** Evite cualquier modificación en el armazón del producto.

- **Utilice piezas originales:** Para las reparaciones, utilice únicamente piezas originales para garantizar la seguridad y el rendimiento.

Usabilidad y seguridad

Para un uso seguro, siga estas pautas:

- **Base antideslizante:** Asegúrese de que el producto esté instalado sobre una superficie antideslizante, reduciendo el riesgo de resbalones.

- **Soportes adicionales:** Para usuarios con movilidad reducida, recomendamos instalar barras de apoyo (no incluidas).

- **Uso de las puertas:** Utilice únicamente la(s) puerta(s) para abrir y cerrar. Nunca las utilice para soportar peso.

- **Uso del tirador:** Al abrir y cerrar la(s) puerta(s), utilice siempre el(los) tirador(es) para evitar el riesgo de pillarse los dedos.

- **Cuidado con los suelos resbaladizos:** Tenga especial cuidado al entrar y salir, ya que el suelo puede volverse resbaladizo cuando está mojado.

- **Alfombra antideslizante:** Recomendamos utilizar alfombrillas antideslizantes (no incluidas) dentro y fuera de la zona de baño para mayor seguridad.

- **Supervisión de los niños:** No permita que los niños jueguen con el producto ni lo utilicen sin supervisión.

Limpieza y mantenimiento

Un mantenimiento periódico alarga la vida del producto:

- **Limpieza del Cristal:** Limpia el cristal con frecuencia para evitar manchas y garantizar la transparencia.

- **Revisión de juntas:** Revisa y limpia periódicamente las juntas y perfiles magnéticos con productos no abrasivos, asegurándose de que están en buen estado para evitar fugas.

- **Mantenimiento Preventivo:** Si notas alguna dificultad de manipulación o desgaste en algún componente, evita forzarlo y contacta con nuestro servicio de asistencia técnica.

Garantía

Nuestra garantía cubre lo siguiente

- **2 años de garantía general:** Garantía contra defectos de fabricación y problemas de calidad del producto.

- **1 año para los mecanismos:** Garantía específica para los componentes mecánicos, asegurando su correcto funcionamiento.

- **6 meses para los acabados:** Garantía contra defectos en los acabados y tratamientos superficiales del producto.

Nota: La garantía no cubre los daños derivados de un uso inadecuado o incorrecto del producto. Es imprescindible seguir las instrucciones de instalación y mantenimiento para que la garantía sea válida.

FAQ - Preguntas más frecuentes

1. ¿Qué problemas comunes puedo encontrar?

Si observa alguno de los siguientes problemas, es importante que actúe de inmediato:

- **Dificultad para cerrar o abrir:** Si las puertas o los paneles no se mueven con suavidad.

- **Ruidos anormales:** Sonidos inusuales que pueden indicar un problema mecánico.

- **Filtración de agua:** Presencia de agua fuera de la zona de ducha.

- **Inestabilidad:** Si el producto parece desalineado o inestable.

¿Qué debo hacer si me encuentro con uno de estos problemas?

- **Deje de utilizarlo:** Deje de utilizar el producto inmediatamente.

- **Documente el problema:** Registre lo que ocurre, incluyendo fotos si es posible.

- **Póngase en contacto con el servicio técnico:** Póngase en contacto con el servicio técnico para informar del problema.

- **Espere la evaluación de un profesional:** No intente resolver el problema sin la ayuda de un profesional.

2. ¿Qué debo saber sobre la seguridad del vidrio templado?

En caso de rotura de un vidrio templado, es importante conocer sus características:

- **Fragmentación:** El vidrio se rompe en pequeños trozos, minimizando el riesgo de lesiones.

- **Cortes poco profundos:** No produce cortes profundos, haciendo que la situación sea menos peligrosa.

- **Integridad estructural:** La estructura del producto puede mantener su forma, incluso cuando se rompe.

- **Sustitución inmediata:** Los cristales rotos deben sustituirse sin demora para garantizar la seguridad.

3. ¿Qué debo hacer si se rompe el cristal?

- **Evacuar la zona:** Dar prioridad a la seguridad de todas las personas que se encuentren en las inmediaciones.

- **Documente el incidente:** Registre lo sucedido, incluyendo fotografías si es seguro hacerlo.

- **Póngase en contacto con el servicio técnico:** Avise al servicio de asistencia técnica lo antes posible.

- **No intente reparaciones:** Evite realizar reparaciones o manipular usted mismo los cristales rotos.



Contacte con nosotros

Estamos a su disposición para proporcionarle asistencia adicional y responder a sus preguntas sobre el uso o el mantenimiento del producto.

Para cuestiones relacionadas con la garantía, póngase en contacto directamente con el socio donde adquirió el producto.

E-mail: service@momentsofglass.com

Nota importante: Guarde estas instrucciones en un lugar práctico para poder consultarlas en el futuro. Si sigue estas instrucciones, disfrutará de una experiencia de uso segura y duradera.

La sécurité avant tout

La sécurité est notre priorité absolue ! Ces instructions d'assemblage sont essentielles pour garantir une installation sûre et efficace du produit dans votre espace.

- **Faites appel à un professionnel qualifié** : nous recommandons vivement que l'installation soit effectuée par un professionnel compétent afin de garantir la sécurité de l'intégrité du produit ainsi comme le bon fonctionnement de tous les composants.
- **Informez les utilisateurs** : veillez à ce que tous les utilisateurs soient correctement informés du fonctionnement du produit.

Instructions pour une installation sûre

Pour une installation sûre et efficace, suivez scrupuleusement les instructions ci-dessous :

- **Porter un équipement de protection** : Portez toujours des vêtements de protection appropriés, notamment des chaussures de sécurité, des lunettes de protection et des gants résistants.
- **Équipe d'installation** : nous recommandons que l'installation soit effectuée par au moins deux personnes, en particulier lors de la manipulation des panneaux de verre.
- **Attention aux lignes électriques et aux conduites d'eau** : prenez des précautions supplémentaires lorsque vous travaillez à proximité de lignes électriques ou de conduites d'eau. Dans la mesure du possible, coupez l'électricité et fermez les vannes d'eau avant de commencer l'installation.
- **Protégez les surfaces adjacentes** : Utilisez des protections sur les surfaces environnantes, telles que la base et les murs, afin d'éviter tout dommage pendant l'installation.
- **Vérifiez la stabilité de la base** : assurez-vous que la base sur laquelle le produit sera installé est correctement nivelée et stable.

Certification et conformité

Ce produit a été conçu dans le respect des normes de sécurité et de qualité les plus strictes :

- **Verre trempé** : fabriqué conformément à la norme EN 12150-1:2015+A1:2019.
- **Profilés conformes aux normes européennes** : les profilés répondent aux exigences de sécurité et de durabilité établies par l'Union européenne EN 14428:2004+A1:2008.
- **Traitements certifiés** : Tous les traitements et revêtements sont dûment certifiés pour garantir une plus grande durabilité et protection.
- **Installation professionnelle requise** : L'installation doit être effectuée par un professionnel qualifié afin de garantir le respect des normes de sécurité.

Soins particuliers pour les panneaux en verre

Les panneaux en verre doivent être manipulés avec précaution en raison de leur fragilité :

- **Soulever avec précaution** : Soulever les panneaux de verre à deux personnes pour répartir le poids et éviter les accidents.
- **Évitez les chocs** : Évitez les collisions avec les panneaux, car ils peuvent se briser et causer des blessures.
- **Protégez les coins du verre** : Les coins du verre sont particulièrement vulnérables aux dommages. Faites preuve d'une grande prudence.
- **Zone de travail sécurisée** : Tenez les enfants et les animaux à l'écart de la zone de travail pendant l'installation.

Clause de non-responsabilité

Malgré les conseils fournis, nous n'acceptons aucune responsabilité pour l'installation du produit :

- **Ne pas modifier le cadre** : éviter toute modification du cadre du produit.
- **Utiliser des pièces d'origine** : pour les réparations, n'utiliser que des pièces d'origine afin de garantir la sécurité et les performances de l'appareil.
- **Service technique** : seuls des professionnels qualifiés peuvent effectuer des réparations afin de garantir la sécurité et le bon fonctionnement du produit.
- **Utilisation incorrecte** : dommages résultant d'une utilisation incorrecte ou d'une mauvaise utilisation du produit.

Facilité d'utilisation et sécurité

Pour une utilisation en toute sécurité, suivez les conseils suivants :

- **Base antidérapante** : assurez-vous que le produit est installé sur une surface antidérapante, réduisant ainsi le risque de glissement.
- **Supports supplémentaires** : Pour les utilisateurs à mobilité réduite, nous recommandons d'installer des barres de soutien (non incluses).
- **Utilisation des portes** : N'utilisez les portes que pour ouvrir et fermer. Ne les utilisez jamais pour supporter un poids.
- **Utilisation de la poignée** : Lors de l'ouverture et de la fermeture de la (des) porte(s), utilisez toujours la (les) poignée(s) pour éviter de vous coincer les doigts.
- **Attention aux sols glissants** : faites particulièrement attention lorsque vous entrez et sortez, car le sol peut devenir glissant lorsqu'il est mouillé.
- **Tapis antidérapant** : nous recommandons d'utiliser des tapis antidérapants (non fournis) à l'intérieur et à l'extérieur de la zone de baignade pour plus de sécurité.
- **Surveillance des enfants** : ne laissez pas les enfants jouer avec le produit ou l'utiliser sans surveillance.

Nettoyage et entretien

Un entretien régulier prolonge la durée de vie du produit :

- **Nettoyage du verre** : Nettoyez fréquemment le verre pour éviter les taches et garantir la transparence.
- **Vérification des joints** : Vérifiez et nettoyez régulièrement les joints et les profils magnétiques avec des produits non abrasifs, en vous assurant qu'ils sont en bon état pour éviter les fuites.
- **Maintenance préventive** : Si vous constatez des difficultés de manipulation ou une usure d'un composant, évitez de le forcer et contactez notre service d'assistance technique.

Garantie

Notre garantie couvre les éléments suivants :

- **Garantie générale de 2 ans** : garantie contre les défauts de fabrication et les problèmes de qualité du produit.
- **1 an pour les mécanismes** : garantie spécifique pour les composants mécaniques, assurant leur bon fonctionnement.
- **6 mois pour les finitions** : garantie contre les défauts des finitions et des traitements de surface du produit.

Remarque : la garantie ne couvre pas les dommages résultant d'une utilisation incorrecte ou d'un mauvais usage du produit. Il est essentiel de suivre les instructions d'installation et d'entretien pour assurer la validité de la garantie.

FAQ - Foire aux questions

1. Quels sont les problèmes courants que je peux rencontrer ?

Si vous constatez l'un des problèmes suivants, il est important d'agir immédiatement :

- **Difficultés de fermeture ou d'ouverture** : si les portes ou les panneaux ne se déplacent pas facilement.
- **Bruits anormaux** : bruits inhabituels pouvant indiquer un problème mécanique.
- **Filtration de l'eau** : présence d'eau en dehors de la zone de douche.
- **Instabilité** : si le produit semble mal aligné ou instable.

Que dois-je faire si je rencontre l'un de ces problèmes ?

- **Cesser d'utiliser le produit** : Cesser immédiatement d'utiliser le produit.
- **Documenter le problème** : notez ce qui se passe, y compris des photos si possible.
- **Contactez le service technique** : contactez le service technique pour signaler le problème.
- **Attendre l'avis d'un professionnel** : n'essayez pas de résoudre le problème sans l'aide d'un professionnel.

2. Que dois-je savoir sur la sécurité du verre trempé ?

En cas de bris de verre trempé, il est important de connaître ses caractéristiques :

- **Fragmentation** : le verre se brise en petits morceaux, ce qui minimise le risque de blessure.
- **Coupures superficielles** : il ne produit pas de coupures profondes, ce qui rend la situation moins dangereuse.
- **Intégrité structurelle** : la structure du produit peut conserver sa forme, même lorsqu'il est brisé.
- **Remplacement immédiat** : le verre brisé doit être remplacé sans délai pour garantir la sécurité.

3. Que faire en cas de bris de verre ?

- **Évacuer la zone** : donner la priorité à la sécurité de toutes les personnes se trouvant à proximité.
- **Documenter l'incident** : enregistrer ce qui s'est passé, y compris des photographies si cela ne présente pas de danger.
- **Contactez le service technique** : avertir le service d'assistance technique dès que possible.
- **Ne pas tenter de réparation** : Évitez d'effectuer des réparations ou de manipuler vous-même le verre brisé.



Nous contacter

Nous sommes à votre disposition pour vous apporter une aide supplémentaire et répondre à vos questions concernant l'utilisation ou l'entretien du produit.

Pour les questions relatives à la garantie, veuillez contacter directement le partenaire auprès duquel vous avez acheté le produit.

E-mail: service@momentsofglass.com

Remarque importante : conservez ces instructions à portée de main pour pouvoir vous y référer ultérieurement. Le respect de ces instructions garantira une expérience d'utilisation sûre et durable.

La sicurezza prima di tutto

La sicurezza è la nostra massima priorità! Le presenti istruzioni di montaggio sono essenziali per garantire un'installazione sicura ed efficace del prodotto nel vostro spazio.

- **Rivolgersi a un professionista qualificato:** si consiglia vivamente di affidare l'installazione a un professionista competente per garantire la sicurezza, l'integrità del prodotto e il corretto funzionamento di tutti i componenti.
- **Informare gli utenti:** assicurarsi che tutti gli utenti siano adeguatamente informati sul funzionamento del prodotto.

Istruzioni per un'installazione sicura

Per un'installazione sicura ed efficiente, attenersi scrupolosamente alle istruzioni riportate di seguito:

- **Indossare l'equipaggiamento protettivo:** Indossare sempre un abbigliamento protettivo adeguato, comprese scarpe di sicurezza, occhiali e guanti pesanti.
- **Squadra di installazione:** si raccomanda che l'installazione venga effettuata da almeno due persone, soprattutto quando si maneggiano i pannelli di vetro.
- **Attenzione alle linee elettriche e idriche:** prendere ulteriori precauzioni quando si lavora in prossimità di linee elettriche o idriche. Se possibile, spegnere l'elettricità e chiudere le valvole dell'acqua prima di iniziare l'installazione.
- **Proteggere le superfici adiacenti:** Proteggere le superfici circostanti, come la base e le pareti, per evitare danni durante l'installazione.
- **Verificare la stabilità della base:** assicurarsi che la base su cui verrà installato il prodotto sia ben livellata e stabile.

Certificazione e conformità

Questo prodotto è stato sviluppato in conformità ai più severi standard di sicurezza e qualità:

- **Vetro temperato:** prodotto in conformità alla norma EN 12150-1:2015+A1:2019.
- **Profili conformi agli standard europei:** I profili soddisfano i requisiti di sicurezza e durata stabiliti dall'Unione Europea EN 14428:2004+A1:2008.
- **Trattamenti certificati:** tutti i trattamenti e i rivestimenti sono debitamente certificati per garantire una maggiore durata e protezione.
- **Installazione professionale richiesta:** l'installazione deve essere effettuata da un professionista qualificato per garantire la conformità alle norme di sicurezza.

Cura speciale per i pannelli di vetro

I pannelli in vetro richiedono una manipolazione accurata a causa della loro fragilità:

- **Sollevarre con cura:** sollevare i pannelli di vetro con due persone per distribuire il peso ed evitare incidenti.
- **Evitare gli urti:** Evitare gli urti con i pannelli, che possono rompersi e causare lesioni.
- **Proteggere gli angoli del vetro:** Gli angoli del vetro sono particolarmente vulnerabili ai danni. Usare la massima cautela.
- **Area di lavoro sicura:** tenere lontani bambini e animali dall'area di lavoro durante l'installazione.

Esclusione di responsabilità

Nonostante le indicazioni fornite, non ci assumiamo alcuna responsabilità per l'installazione del prodotto:

- **Non modificare il telaio:** evitare di modificare il telaio del prodotto.
- **Utilizzare parti originali:** Per le riparazioni, utilizzare solo parti originali per garantire sicurezza e prestazioni.
- **Assistenza tecnica:** le riparazioni devono essere eseguite solo da professionisti qualificati per garantire la sicurezza e il corretto funzionamento del prodotto.
- **Uso improprio:** danni derivanti da un uso improprio o scorretto del prodotto.

Usabilità e sicurezza

Per un utilizzo sicuro, attenersi alle seguenti linee guida:

- **Base antiscivolo:** assicurarsi che il prodotto sia installato su una superficie antiscivolo, per ridurre il rischio di scivolamento.
- **Supporti aggiuntivi:** per gli utenti con mobilità ridotta, si consiglia di installare delle barre di supporto (non incluse).
- **Utilizzo delle porte:** Utilizzare le porte solo per aprire e chiudere. Non utilizzarle mai per sostenere il peso.
- **Uso della maniglia:** quando si aprono e chiudono le porte, utilizzare sempre la maniglia per evitare il rischio di intrappolare le dita.
- **Attenzione ai pavimenti scivolosi:** prestare particolare attenzione quando si entra e si esce, poiché il pavimento può diventare scivoloso quando è bagnato.
- **Tappetino antiscivolo:** si consiglia di utilizzare tappetini antiscivolo (non inclusi) all'interno e all'esterno dell'area di balneazione per una maggiore sicurezza.
- **Supervisione dei bambini:** non permettere ai bambini di giocare con il prodotto o di utilizzarlo senza supervisione.

Pulizia e manutenzione

Una manutenzione regolare prolunga la durata del prodotto:

- **Pulizia del vetro:** pulire frequentemente il vetro per evitare macchie e garantire la trasparenza.
- **Controllo delle guarnizioni:** Controllare e pulire regolarmente le guarnizioni e i profili magnetici con prodotti non abrasivi, assicurandosi che siano in buone condizioni per evitare perdite.
- **Manutenzione preventiva:** se si notano difficoltà di manipolazione o usura di un componente, evitare di forzarlo e contattare il nostro servizio di assistenza tecnica.

Garanzia

La nostra garanzia copre quanto segue:

- **2 anni di garanzia generale:** garanzia contro i difetti di fabbricazione e i problemi di qualità del prodotto.
- **1 anno per i meccanismi:** garanzia specifica per i componenti meccanici, che ne garantisce il corretto funzionamento.
- **6 mesi per le finiture:** garanzia contro i difetti delle finiture e dei trattamenti superficiali del prodotto.

Nota: la garanzia non copre i danni derivanti da un uso improprio o da un uso scorretto del prodotto. È fondamentale seguire le istruzioni di installazione e manutenzione per garantire la validità della garanzia.

FAQ - Domande frequenti

1. Quali problemi comuni posso incontrare?

Se si nota uno dei seguenti problemi, è importante intervenire immediatamente:

- **Difficoltà di chiusura o apertura:** se le porte o i pannelli non si muovono agevolmente.
- **Rumori anomali:** suoni insoliti che possono indicare un problema meccanico.
- **Filtrazione dell'acqua:** presenza di acqua al di fuori dell'area della doccia.
- **Instabilità:** se il prodotto sembra non allineato o instabile.

Cosa devo fare se riscontro uno di questi problemi?

- **Interrompere l'uso:** interrompere immediatamente l'uso del prodotto.
- **Documentare il problema:** annotare quanto sta accadendo, se possibile anche con delle foto.
- **Contattare l'assistenza tecnica:** contattare l'assistenza tecnica per segnalare il problema.
- **Attendere una valutazione professionale:** non tentare di risolvere il problema senza l'aiuto di un professionista.

2. Cosa devo sapere sulla sicurezza del vetro temprato?

In caso di rottura del vetro temprato, è importante conoscerne le caratteristiche:

- **Frammentazione:** il vetro si rompe in piccoli pezzi, riducendo al minimo il rischio di lesioni.
- **Tagli superficiali:** non produce tagli profondi, rendendo la situazione meno pericolosa.
- **Integrità strutturale:** la struttura del prodotto è in grado di mantenere la sua forma anche se rotto.
- **Sostituzione immediata:** i vetri rotti devono essere sostituiti senza indugio per garantire la sicurezza.

3. Cosa fare in caso di rottura del vetro?

- **Evacuare l'area:** dare priorità alla sicurezza di tutti coloro che si trovano nelle vicinanze.
- **Documentare l'incidente:** registrare l'accaduto, anche con fotografie se è sicuro farlo.
- **Contattare il servizio tecnico:** informare il servizio di assistenza tecnica il prima possibile.
- **Non tentare riparazioni:** Evitare di effettuare riparazioni o di maneggiare personalmente i vetri rotti.



Contattateci

Siamo a disposizione per fornire ulteriore assistenza e rispondere a domande sull'uso o la manutenzione del prodotto.

Per le domande sulla garanzia, si prega di contattare direttamente il partner presso il quale è stato acquistato il prodotto.

E-mail: service@momentsofglass.com

Nota importante: Conservare le presenti istruzioni in un luogo utile per future consultazioni. L'osservanza di queste linee guida garantirà un'esperienza d'uso sicura e duratura.

Segurança em Primeiro Lugar

A segurança é a nossa prioridade máxima! Estas instruções de montagem são essenciais para garantir uma instalação segura e eficaz do produto no seu espaço.

- Contrate um profissional qualificado:

Recomendamos fortemente que a instalação seja realizada por um profissional competente, de modo a garantir a segurança, a integridade do produto e o funcionamento correto de todos os componentes.

- **Informe os utilizadores:** Certifique-se de que todos os utilizadores estejam devidamente informados sobre o funcionamento do produto.

Instruções para uma Instalação Segura

Para uma instalação segura e eficiente, siga rigorosamente as instruções abaixo:

- **Use Equipamento de Proteção:** Utilize sempre vestuário de proteção adequado, incluindo sapatos de segurança, óculos de proteção e luvas resistentes.

- **Equipe de Instalação:** Recomendamos que a instalação seja realizada por, no mínimo, duas pessoas, especialmente ao manusear painéis de vidro.

- **Cuidado com Linhas Elétricas e de Água:** Tome precauções adicionais ao trabalhar perto de linhas elétricas ou de água. Sempre que possível, desligue a energia elétrica e feche as válvulas de água antes de iniciar a instalação.

- **Proteja Superfícies Adjacentes:** Use proteções nas superfícies circundantes, como a base e as paredes, para evitar danos durante a instalação.

- **Verifique a Estabilidade da Base:** Assegure-se de que a base onde o produto será instalado está devidamente nivelada e é estável.

Certificação e Conformidade

Este produto foi desenvolvido em conformidade com os mais rigorosos padrões de segurança e qualidade:

- **Vidro Temperado:** Fabricado conforme a norma EN 12150-1:2015+A1:2019.

- **Perfis em Conformidade com Normativa Europeia:** Os perfis atendem aos requisitos de segurança e durabilidade estabelecidos pela União Europeia EN 14428:2004+A1:2008.

- **Tratamentos Certificados:** Todos os tratamentos e revestimentos são devidamente certificados para garantir maior durabilidade e proteção.

- **Instalação Profissional Requerida:** A instalação deve ser realizada por um profissional qualificado para assegurar a conformidade com as normas de segurança.

Cuidado Especial com os Painéis de Vidro

Os painéis de vidro exigem manuseio cuidadoso devido à sua fragilidade:

- **Levante com Cuidado:** Levante os painéis de vidro com duas pessoas para distribuir o peso e evitar acidentes.

- **Evite Impactos:** Evite colisões com os painéis, pois podem partir-se e causar ferimentos.

- **Proteja os Cantos dos Vidros:** Os cantos dos vidros são especialmente vulneráveis a danos. Tenha precaução redobrada.

- **Área de Trabalho Segura:** Mantenha crianças e animais afastados da área de trabalho durante a instalação.

Isenção de Responsabilidade

Apesar das orientações fornecidas, não assumimos responsabilidade pela instalação do produto:

- **Não Modifique a Estrutura:** Evite quaisquer modificações na estrutura do produto.

- **Use Peças Originais:** Para reparações, utilize apenas peças originais para garantir a segurança e o desempenho.

- **Serviço Técnico:** Apenas profissionais qualificados devem realizar reparações, para assegurar a segurança e o bom funcionamento do produto.

- **Utilização incorreta:** danos resultantes de uso inadequado ou mal uso do produto.

Usabilidade e Segurança

Para uma utilização segura, siga estas orientações:

- **Base Antiderrapante:** Certifique-se de que o produto está instalado sobre uma superfície antiderrapante, reduzindo o risco de escorregamento.

- **Apoios Adicionais:** Para utilizadores com mobilidade reduzida, recomendamos a instalação de barras de apoio (não incluídas).

- **Utilização das Portas:** Utilize a(s) porta(s) apenas para abrir e fechar. Nunca a(s) utilize para suportar peso.

- **Utilização do Puxador:** Ao abrir e fechar a(s) porta(s), use sempre o(s) puxador(es) para evitar o risco de entalar os dedos.

- **Cuidado com Piso Escorregadio:** Tenha especial cuidado ao entrar e sair, pois o piso pode ficar escorregadio quando molhado.

- **Tapete Antiderrapante:** Recomendamos o uso de tapetes (não incluído) antiderrapantes dentro e fora da área de banho para maior segurança.

- **Supervisão Infantil:** Não permita que crianças brinquem com o produto ou o utilizem sem supervisão.

Limpeza e Manutenção

A manutenção regular prolonga a vida útil do produto:

- **Limpeza dos Vidros:** Limpe os vidros frequentemente para evitar manchas e garantir a transparência.

- **Verificação dos Vedantes:** Verifique e limpe os vedantes e perfis magnéticos regularmente com produtos não abrasivos, garantindo que estão em bom estado para prevenir fugas.

- **Manutenção Preventiva:** Caso note dificuldades no manuseio ou desgaste de qualquer componente, evite forçar e entre em contacto com o nosso serviço de assistência técnica.

Garantia

A nossa garantia cobre o seguinte:

- **2 anos de garantia geral:** Garantia contra defeitos de fabrico e problemas de qualidade no produto.

- **1 ano para mecanismos:** Garantia específica para componentes mecânicos, garantindo que funcionem corretamente.

- **6 meses para acabados:** Garantia contra defeitos nos acabamentos e tratamentos superficiais do produto.

Nota: A garantia não cobre danos resultantes de uso inadequado ou mal uso do produto. É fundamental seguir as instruções de instalação e manutenção para assegurar a validade da garantia.

FAQ - Perguntas Frequentes

1. Quais são os problemas comuns que posso encontrar?

Se notar algum dos seguintes problemas, é importante agir imediatamente:

- **Dificuldade ao fechar ou abrir:** Se as portas ou painéis não se movimentam suavemente.

- **Ruídos anormais:** Sons incomuns que podem indicar um problema mecânico.

- **Filtração de água:** Presença de água fora da área de banho.

- **Instabilidade:** Se o produto parece fora de alinhamento ou instável.

O que devo fazer se encontrar um desses problemas?

- **Parar de Usar:** Interrompa imediatamente o uso do produto.

- **Documentar o Problema:** Registre o que está a acontecer, incluindo fotos se possível.

- **Contactar o Serviço Técnico:** Entre em contacto com o serviço de assistência técnica para relatar o problema.

- **Aguardar Avaliação Profissional:** Não tente resolver o problema sem a ajuda de um profissional.

2. O que devo saber sobre a segurança do vidro temperado?

Em caso de quebra do vidro temperado, é importante conhecer as suas características:

- **Fragmentação:** O vidro quebra-se em pequenas peças, minimizando o risco de ferimentos.

- **Cortes Superficiais:** Não produz cortes profundos, tornando a situação menos perigosa.

- **Integridade Estrutural:** A estrutura do produto pode manter a sua forma, mesmo com a rotura.

- **Substituição Imediata:** O vidro quebrado deve ser substituído sem demora para garantir a segurança.

3. O que devo fazer em caso de rotura do vidro?

- **Evacuar a Área:** Priorize a segurança de todos nas proximidades.

- **Documentar o Incidente:** Registre o que aconteceu, incluindo fotografias, se for seguro fazê-lo.

- **Contactar o Serviço Técnico:** Notifique o serviço de assistência técnica o mais rapidamente possível.

- **Não Tentar Reparar:** Evite realizar reparações ou manipular o vidro quebrado por conta própria.



Contactos

Estamos disponíveis para fornecer apoio adicional e tirar dúvidas sobre a utilização ou manutenção do produto.

Para questões de garantia, entre em contacto diretamente com o parceiro onde adquiriu o produto.

E-mail: service@momentsofglass.com

Nota Importante: Conserve estas instruções em local acessível para consultas futuras. Seguindo estas orientações, garantirá uma experiência de uso segura e duradoura.

Installation auf dem Boden | Installation on the floor

Instalación en el suelo | Installation au sol | Installazione a pavimento | Instalação sobre o piso

DE - Bodenmontage:

- Prüfen Sie anhand der Maßtabelle, ob die bestellte Größe der gewünschten Montagefläche entspricht.
- Bitte beachten Sie, dass sich die in der Tabelle angegebenen Maße auf die Standardmaße der am Markt erhältlichen Duschwannen beziehen.
- Wir empfehlen, die Glasscheiben nicht auf den Fugen zwischen den Bodenbelägen aufzulegen.

EN - Installation on the floor:

- Use the dimension table to check that the ordered size corresponds to your intended installation area.
- Please note that the size indicated in the table refers to the standard measurements of shower trays available on the market.
- We recommend that the glass panels do not rest on the joints between the floor covering.

ES - Instalación en el suelo:

- Utilice la tabla de dimensiones para comprobar que el tamaño solicitado corresponde al área de instalación prevista.
- Tenga en cuenta que el tamaño indicado en la tabla se refiere a las medidas estándar de platos de ducha disponibles en el mercado.
- Recomendamos que los paneles de vidrio no se apoyen sobre las juntas entre pavimentos.

FR - Installation au sol :

- Utilisez le tableau des dimensions pour vérifier que la taille commandée correspond à votre zone d'installation prévue.
- Veuillez noter que les dimensions indiquées dans le tableau se réfèrent aux mesures standards des receveurs de douche disponibles sur le marché.
- Nous recommandons que les panneaux de verre ne reposent pas sur les joints entre le revêtement de sol.

IT - Installazione a pavimento:

- Utilizzare la tabella delle dimensioni per verificare che la dimensione ordinata corrisponda all'area di installazione prevista.
- Si ricorda che le misure indicate in tabella si riferiscono alle misure standard dei piatti doccia disponibili in commercio.
- Si consiglia di non appoggiare i pannelli di vetro sulle giunture del rivestimento del pavimento.

PT - Instalação sobre o piso:

- Use a tabela de dimensões para verificar se o tamanho encomendado corresponde à sua área de instalação pretendida.
- Tenha em atenção que o tamanho indicado na tabela se refere às medidas padrão de bases de duche disponíveis no mercado.
- Recomendamos que os painéis de vidro não fiquem sobre as juntas entre o revestimento do chão.

Installation auf Duschtasse | Installation on shower tray

Instalación sobre plato de ducha | Installation sur receveur de douche | Installazione su piatto doccia | Instalação sobre base de duche

DE - Installation über einer Duschwanne:

- Stellen Sie sicher, dass Ihre Duschwanne unter der Wandverkleidung installiert ist, was die nutzbare Installationsfläche verringert. In diesem Fall müssen die Maße an die verfügbare Fläche angepasst werden.
- Achten Sie auf die unten dargestellten Ränder, die den Arten von Duschwannen entsprechen, und passen Sie die Maße von jeder Seite entsprechend der verfügbaren Fläche an die Tabelle an.
- Die in den Abbildungen angegebenen Maße sind Sicherheitsempfehlungen für den Einbau, da es Duschtassen mit unterschiedlichen geraden oder abgerundeten Abschlüssen gibt.
- Die Montage muss grundsätzlich auf ebenen Flächen der Duschfläche erfolgen.
- Beachten Sie den in unserer technischen Zeichnung angegebenen „**Installationsbereich**“.
- Bestätigen Sie mehrmals Ihre verfügbaren Maße und die möglichen Anpassungen, die der Profil zulässt.

EN - Installation over a shower base:

- Verify that your shower base is installed below the wall covering, which reduces the useful installation area. In this case, it will be necessary to adapt the measurements to your available area.
- Pay attention to the margins illustrated below, corresponding to the types of shower bases, and adjust the measurements from each side to the table, in accordance with the available area.
- The measurements shown in the illustrations are safety recommendations for installation, as there are shower bases with different straight or rounded finishes.
- Installation must always be carried out on flat areas of the shower base.
- Pay attention to the "**installation area**" shown in our technical drawing.
- Confirm and reconfirm your available measurements and the possible adjustments that the wallpaper flaws allow.

ES - Instalación sobre plato de ducha:

- Verifique que su plato de ducha esté instalado debajo del revestimiento de la pared, lo que reduce el área útil de instalación. En este caso será necesario adaptar las medidas a su zona disponible.
- Prestar atención a los márgenes que se ilustran a continuación, correspondientes a los tipos de platos de ducha, y ajustar las medidas de cada lado a la mesa, de acuerdo con la superficie disponible.
- Las medidas mostradas en las ilustraciones son recomendaciones de seguridad para su instalación, ya que existen platos de ducha con diferentes acabados rectos o redondeados.
- La instalación debe realizarse siempre sobre zonas planas del plato de ducha.
- Preste atención al "**área de instalación**" que se muestra en nuestro dibujo técnico.
- Confirmar y reconfirmar sus medidas disponibles y los posibles ajustes que permitan los desperfectos del papel pintado.

FR - Installation sur receveur de douche :

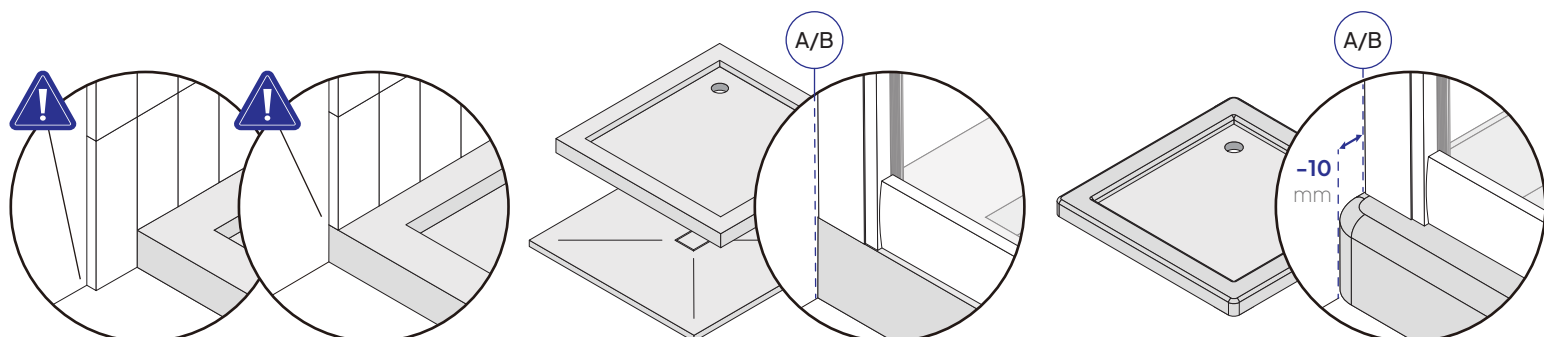
- Vérifiez que votre receveur de douche est installé sous le revêtement mural, ce qui réduit la surface utile d'installation. Dans ce cas, il faudra adapter les mesures à votre surface disponible. - Faites attention aux marges illustrées ci-dessous, correspondant aux types de receveurs de douche, et ajustez les mesures de chaque côté de la table, en fonction de la surface disponible.
- Les mesures indiquées dans les illustrations sont des recommandations de sécurité pour l'installation, car il existe des receveurs de douche avec différentes finitions droites ou arrondies.
- L'installation doit toujours être effectuée sur des zones planes du receveur de douche.
- Faites attention à la « **zone d'installation** » indiquée dans notre dessin technique.
- Confirmez et reconfirmez vos mesures disponibles et les éventuels ajustements que permettent les défauts du papier peint.

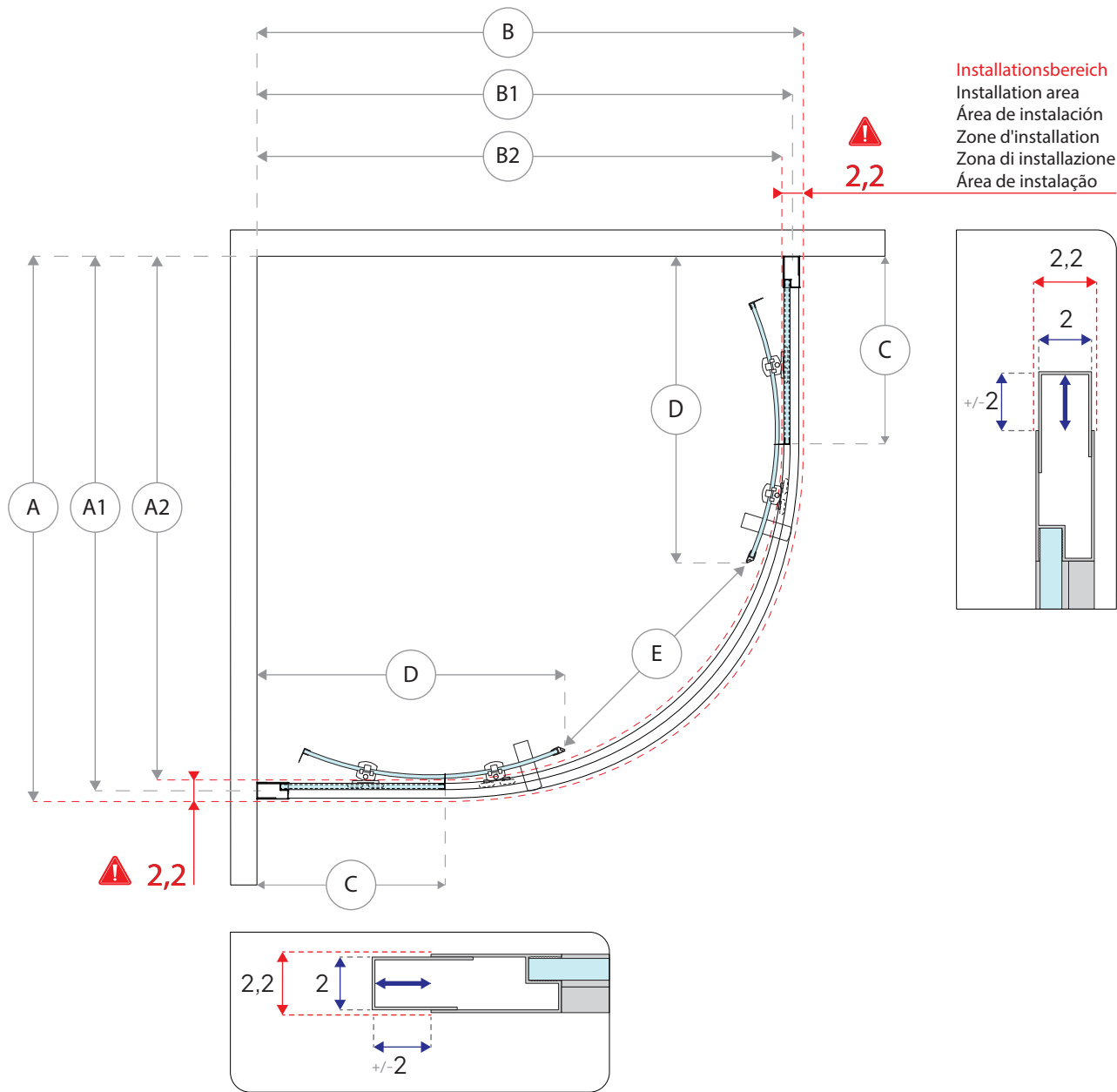
IT - Installazione sopra un piatto doccia:

- Verificare che il piatto doccia sia installato sotto il rivestimento della parete, il che riduce lo spazio utile di installazione. In questo caso sarà necessario adattare le misure alla superficie a vostra disposizione.
- Prestare attenzione ai margini illustrati di seguito, corrispondenti alle tipologie di piatti doccia, e adeguare le misure da ciascun lato del tavolo, in base allo spazio disponibile.
- Le misure indicate nelle illustrazioni sono consigli di sicurezza per l'installazione, poiché esistono piatti doccia con diverse finiture, dritte o arrotondate.
- L'installazione deve essere sempre effettuata su zone piane del piatto doccia.
- Prestare attenzione alla "**zona di installazione**" indicata nel nostro disegno tecnico.
- Conferma e riconferma le misure disponibili e le possibili regolazioni consentite dai difetti della carta da parati.

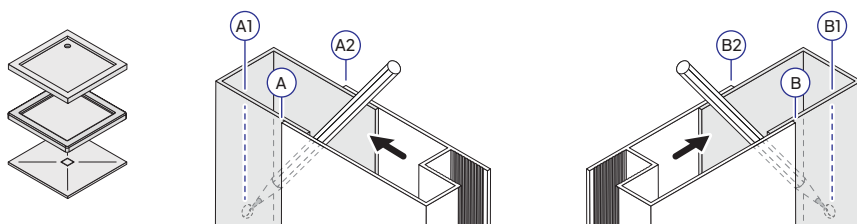
PT - Instalação sobre uma base de duche:

- Verifique se a sua base de duche está instalada por baixo do revestimento da parede, o que reduz a área útil de instalação. Nesse caso, será necessário adaptar as medidas à sua área disponível.
- Tenha em atenção as margens ilustradas abaixo, conforme os tipos de bases de duche, e adapte as medidas de cada lateral à tabela, de acordo com a sua área disponível.
- As medidas apresentadas nas ilustrações são recomendações de segurança para a instalação, pois existem bases de duche com diferentes acabamentos retos ou arredondados.
- A instalação deve ser sempre feita em áreas planas da base de duche.
- Tenha em atenção a "**área de instalação**" apresentada no nosso desenho técnico.
- Confirme e reconfirme as suas medidas disponíveis e os ajustes possíveis que os perfis de parede permitem.





Installationsbereich
 Installation area
 Área de instalación
 Zone d'installation
 Zona di installazione
 Área de instalação



[]	A	A1	A2	B2	B1	B	C	D	E
80x80	77,5-79,5	76,4-78,4	75,3 - 77,3	75,3 - 77,3	76,4-78,4	77,5-79,5	24,6-26,6	41,3-43,3	40
90x90	87,5-89,5	86,4-88,4	85,3 - 87,3	85,3 - 87,3	86,4-88,4	87,5-89,5	34,4-36,4	43,8-45,8	51,5
100x100	97,5-99,5	96,4-98,4	95,3 - 97,3	95,3 - 97,3	96,4-98,4	97,5-99,5	44,4-46,4	53,8-55,8	51,5



DE - Das Ansehen des Videos ersetzt nicht die Notwendigkeit, das Handbuch zu verwenden.

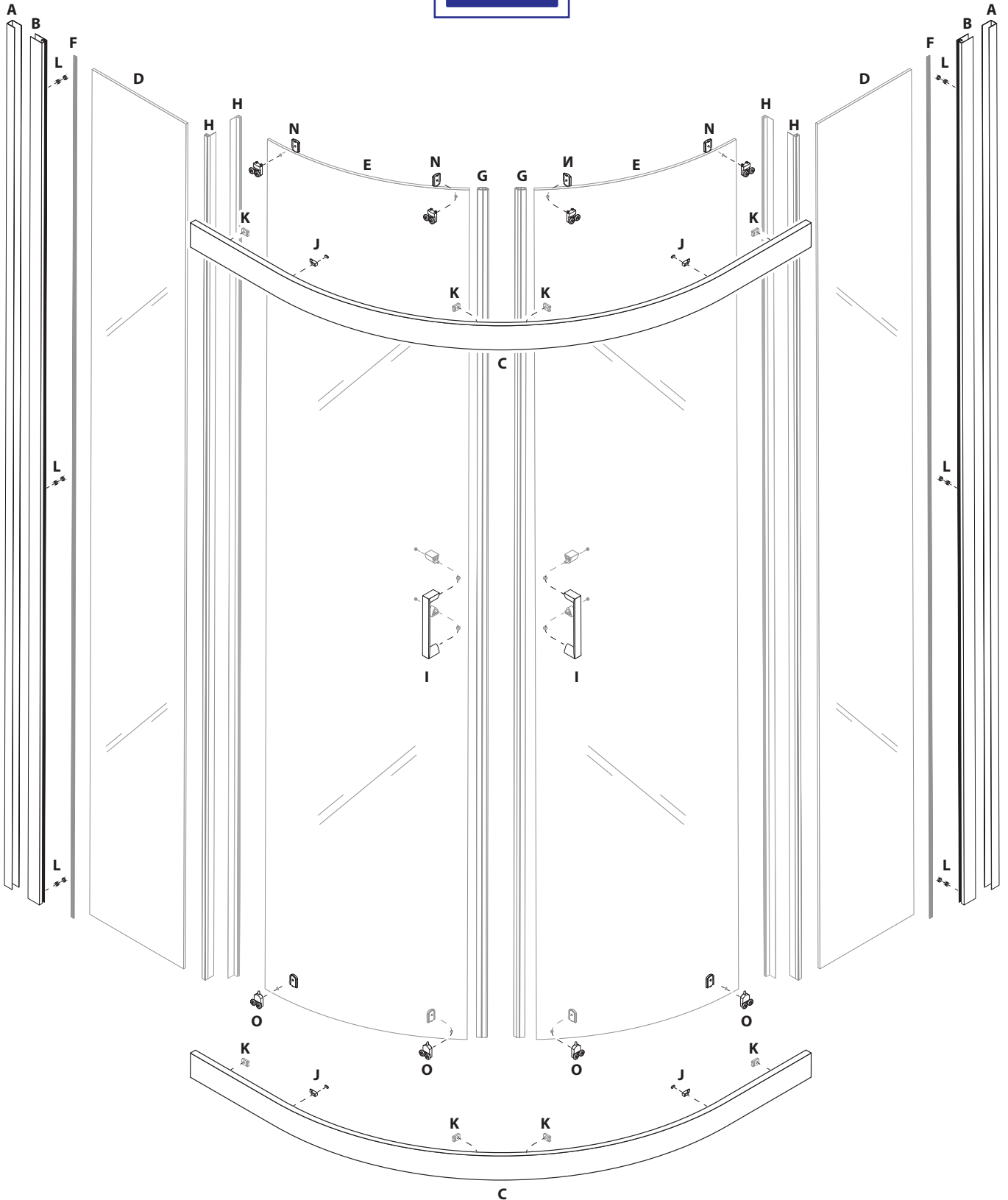
EN - Watching the video does not replace the need to use the manual.

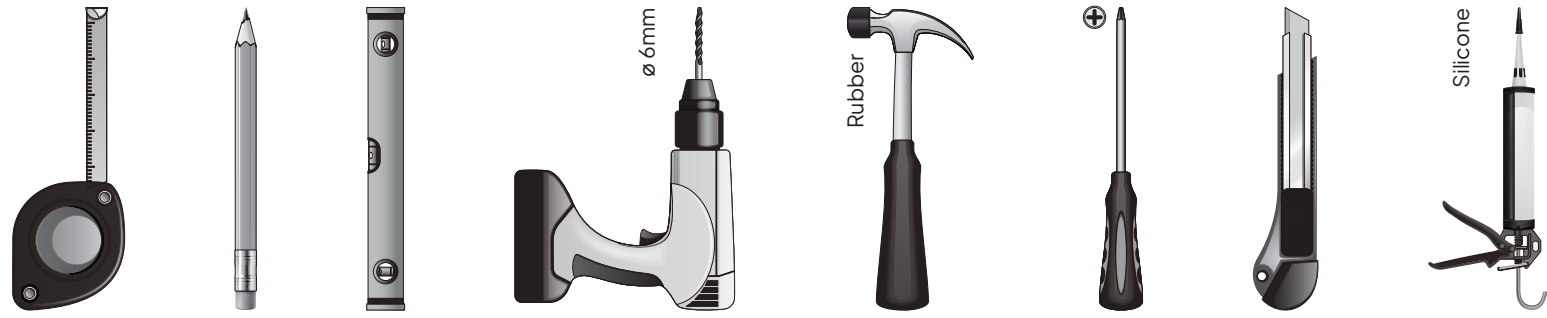
ES - Ver el vídeo no reemplaza la necesidad de utilizar el manual.

FR - Regarder la vidéo ne remplace pas la nécessité d'utiliser le manuel.

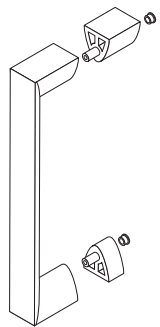
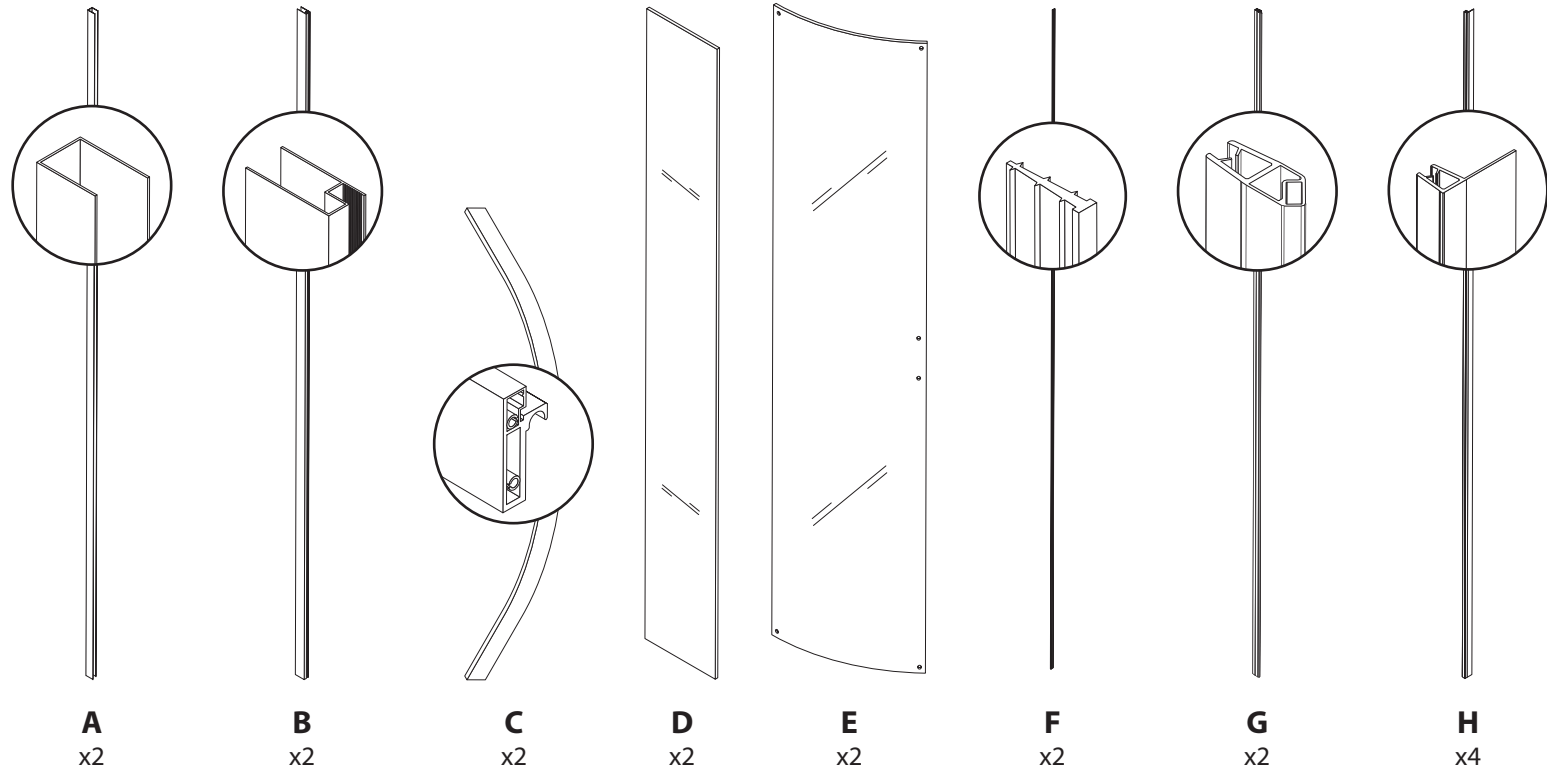
IT - La visione del video non sostituisce la necessità di utilizzare il manuale.

PT - A visualização do vídeo não substitui a necessidade de usar o manual.





Teileaufistung | Parts List | Lista de Piezas | Liste des Pièces | Elenco delle Parti | Lista De Peças



I
x2



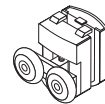
J
x4



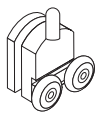
K
x8



L
x6



M
x4



N
x4



O
x6
ø 6x30mm



1
x4
ø 4x8mm



2
x8
ø 4x10mm



3
x4
ø 4x10mm



4
x6
ø 4x12mm



5
x8
ø 3,5x25mm

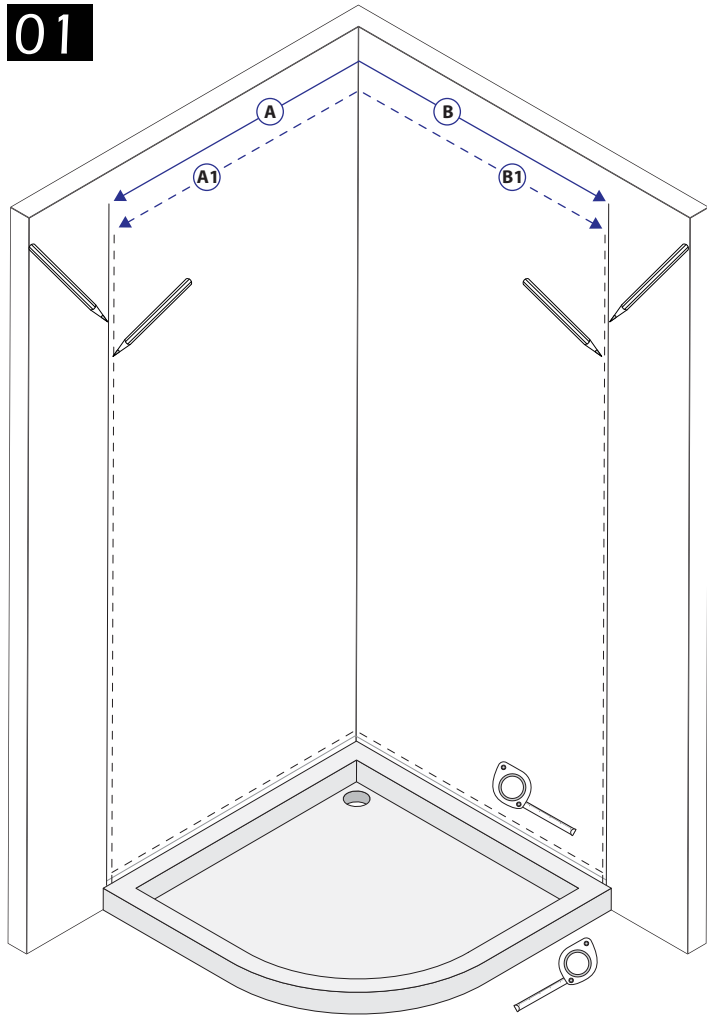


6
x6
ø 4x30mm



7
x4
ø 4x40mm

01



DE - Konsultieren Sie sorgfältig die vorherige Tabelle und messen und markieren Sie den Abstand von der Ecke bis zum Profilende/Loch der Wandprofile. Beachten Sie beim Einbau einer Duschwanne die erforderlichen Abstände je nach den Enden Ihrer Duschwanne.

EN - Consult the previous table carefully, and measure and mark the distance from the corner to the end of the profile/hole of the wall profiles. When installing a shower tray, observe the necessary distances depending on the ends of your shower tray.

ES - Consultar atentamente la tabla anterior, medir y marcar la distancia desde la esquina hasta el final del perfil/orificio de los perfiles de pared. Al instalarlo sobre un plato de ducha, respete las distancias necesarias en función de los extremos de su plato de ducha.

FR - Consultez attentivement le tableau précédent, mesurez et marquez la distance du coin à l'extrémité du profilé/trou des profilés muraux. Lors d'une installation sur un receveur de douche, respectez les distances nécessaires en fonction des extrémités de votre receveur de douche.

IT - Consultare attentamente la tabella precedente, misurare e segnare la distanza dall'angolo all'estremità del profilo/foro dei profili a muro. Durante l'installazione su un piatto doccia, rispettare le distanze necessarie a seconda delle estremità del piatto doccia.

PT - Consulte com atenção a tabela anterior, meça e marque a distância desde o canto à extremidade do perfil/furação dos perfis de parede. Ao instalar sobre uma base de duche observe as distâncias necessárias conforme as extremidades da sua base de duchas.

02

DE - Richten Sie die Wandprofile (A) mithilfe einer Wasserwaage senkrecht an den Wänden aus. Idealerweise sollten die Wandprofile gleichzeitig den Boden oder die Duschwanne berühren, damit unten kein zu großer Spalt entsteht. Markieren Sie durch das Wandprofil die Bohrpunkte.

Optional: Wir empfehlen, vom Rand der Duschwanne bis zum Wandprofil einen Abstand von 10 mm zu lassen.

EN - Align the wall profiles (A) vertically on the walls using a spirit level. Ideally, the wall profiles should touch the floor or shower tray simultaneously to avoid a large gap at the bottom. Mark the drilling points through the wall profile.

Optional: We recommend leaving a 10 mm gap from the edge of the shower tray to the wall profile.

ES - Alinee los perfiles de pared (A) verticalmente en la pared usando un nivel de burbuja. Idealmente, los perfiles de pared deben tocar el suelo o el plato de ducha al mismo tiempo para evitar un espacio excesivo en la parte inferior. Marque los puntos de perforación a través del perfil de pared.

Opcional: Recomendamos dejar un margen de 10 mm desde el borde del plato de ducha hasta el perfil de pared.

FR - Aligned les profilés muraux (A) verticalement par rapport au mur en utilisant un niveau à bulles. Idéalement, les profilés muraux devraient toucher le sol ou le bac à douche en même temps afin d'éviter un grand espace en bas. Marquez les points de perçage à travers le profilé mural.

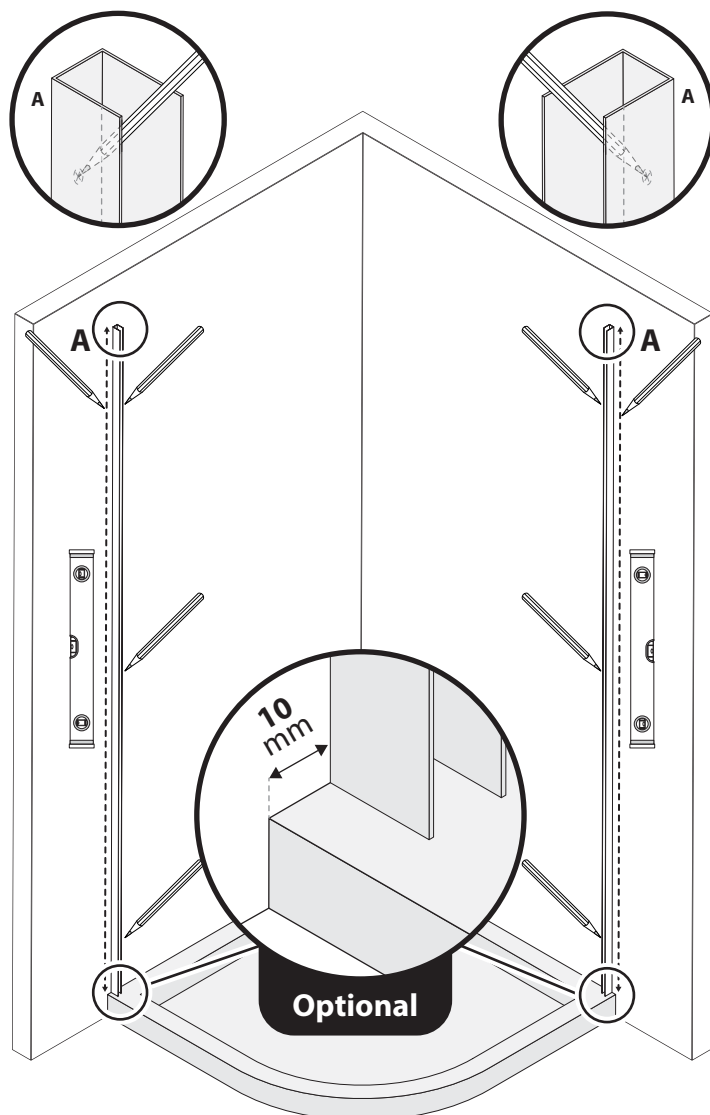
Nous recommandons de laisser une marge de 10 mm entre le bord du receveur de douche et le profilé mural.

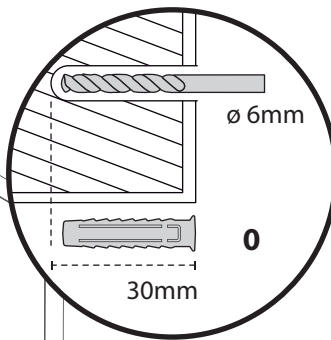
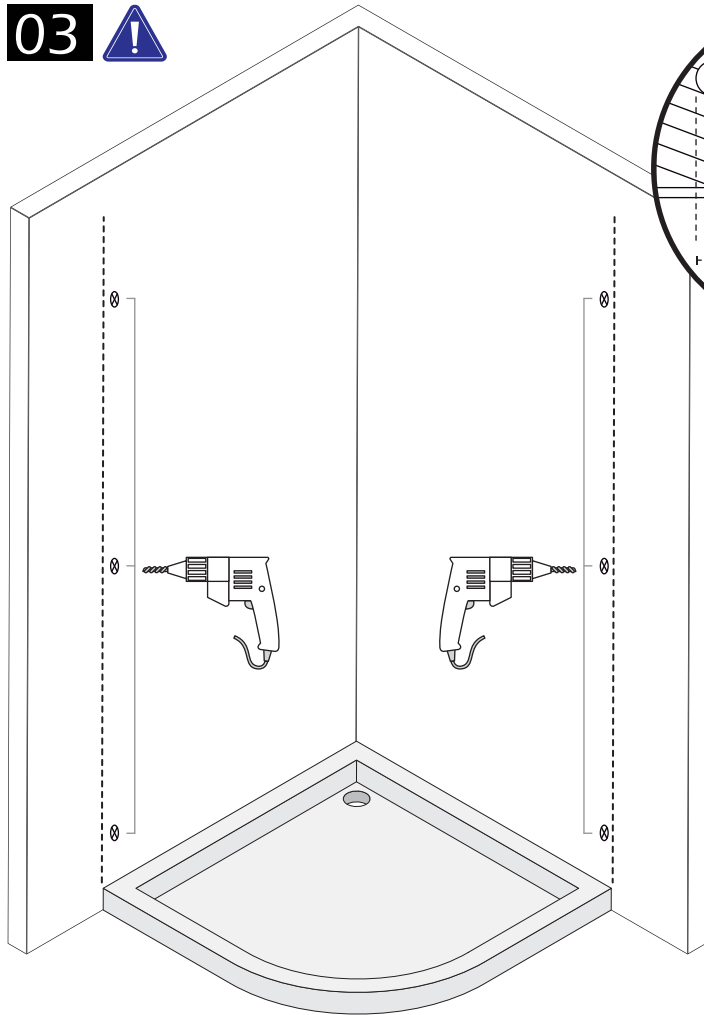
IT - Allineare i profili a parete (A) verticalmente rispetto alle pareti utilizzando una livella. Idealmente, i profili dovrebbero toccare contemporaneamente il pavimento o il piatto doccia per evitare uno spazio eccessivo in basso. Contrassegnare i punti di foratura attraverso il profilo a parete.

Opzionale: Si consiglia di lasciare un margine di 10 mm tra il bordo del piatto doccia e il profilo a parete.

PT - Alinhe os perfis de parede (A) verticalmente em relação à parede, utilizando um nível. Idealmente, os perfis de parede devem tocar simultaneamente o chão ou a base de duche para evitar um espaço excessivo na parte inferior. Marque os pontos de perfuração através do perfil de parede.

Opcional: Recomendamos que deixe uma margem de 10 mm entre a extremidade da base de duche e o perfil de parede



03

DE - Bohren Sie die zuvor markierten Punkte mit einem $\varnothing 6\text{-mm}$ -Bohrer wie abgebildet.

Achten Sie beim Bohren auf mögliche Wasser- und Stromleitungen.

EN - Drill the previously marked points using a $\varnothing 6\text{mm}$ drill bit, as illustrated.

Be mindful of possible water and electrical lines when drilling.

ES - Taladre los puntos previamente marcados, utilizando una broca de $\varnothing 6\text{mm}$, como se ilustra.

Tenga en cuenta las posibles líneas de agua y electricidad al perforar.

FR - Percez les points préalablement repérés à l'aide d'un foret de $\varnothing 6\text{mm}$, comme illustré.

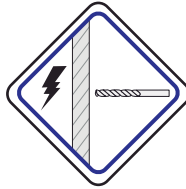
Faites attention aux conduites d'eau et électriques éventuelles lors du perçage.

IT - Forare i punti precedentemente segnati, utilizzando una punta da $\varnothing 6\text{mm}$, come illustrato.

Prestare attenzione alle possibili linee idriche ed elettriche durante la perforazione.

PT - Perfure os pontos previamente marcados, utilizando uma broca de $\varnothing 6\text{mm}$, como ilustrado.

Tenha em atenção as possíveis linhas de água e de eletricidade ao perfurar.

**04**

DE - Schieben Sie die Dübel (0) in die Bohrlöcher.

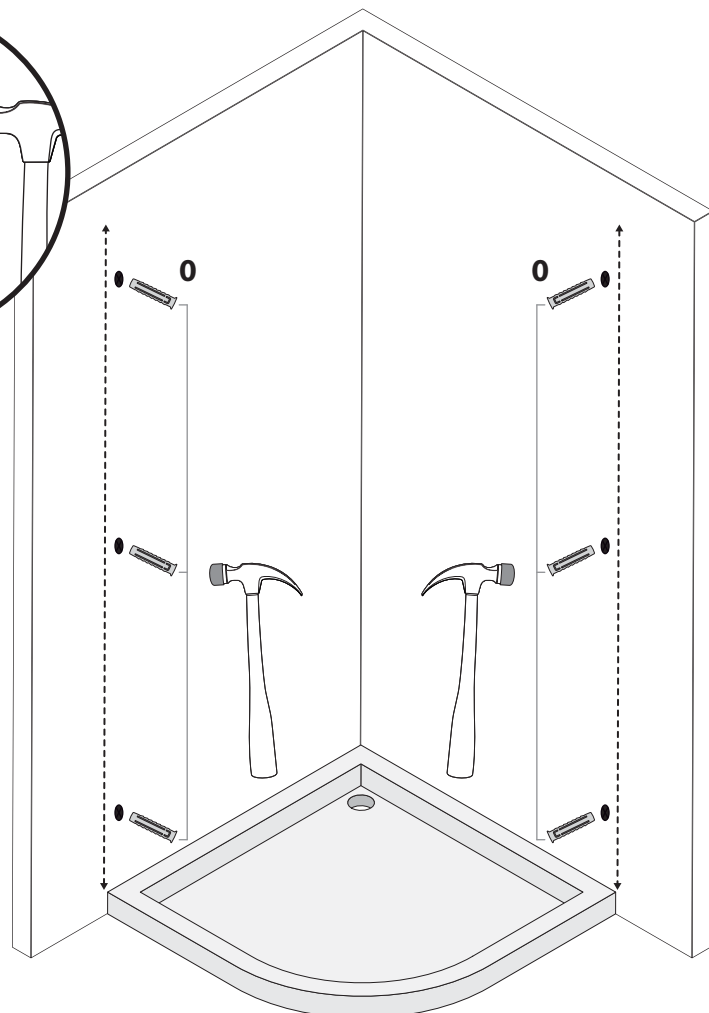
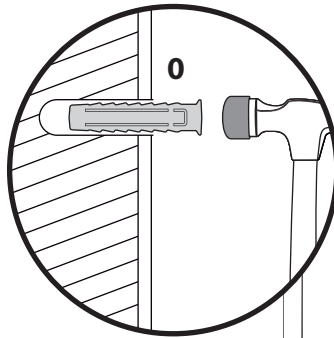
EN - Push the wall plugs (0) into the drilled holes.

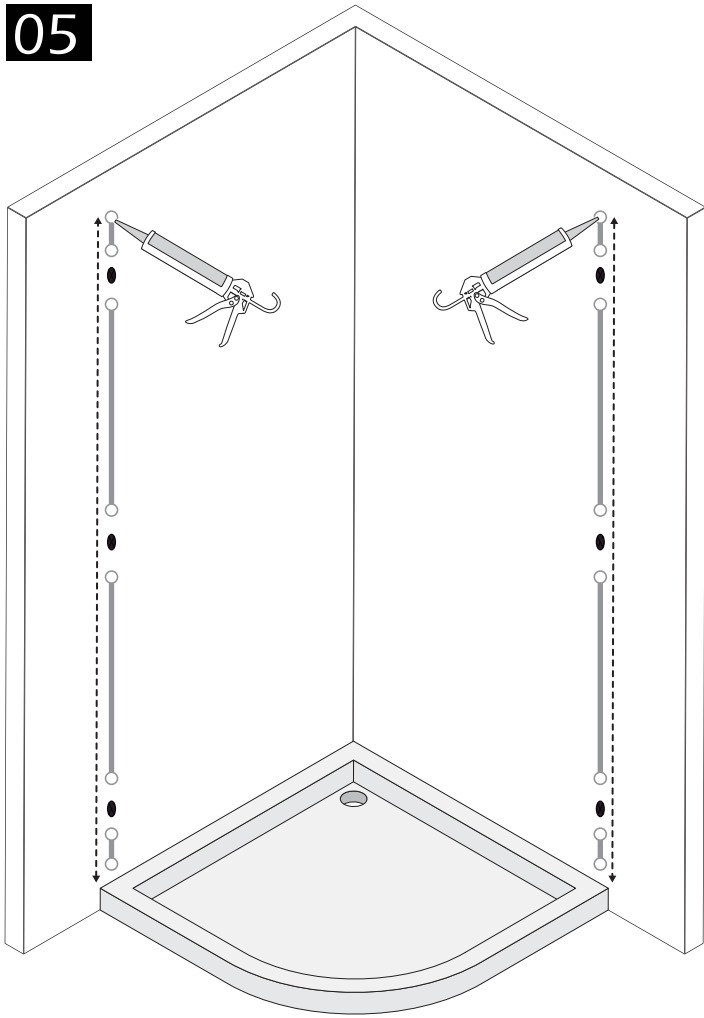
ES - Empuje los tacos (0) en los agujeros perforados.

FR - Insérez les chevilles (0) dans les trous percés.

IT - Inserire i tasselli (0) nei fori praticati.

PT - Empurre as buchas (0) nos pontos previamente perfurados.



05

DE - Setzen Sie zwischen den Bohrlöchern Silikon wie abgebildet. Bitte beachten Sie dabei die Profilhöhe, damit das Silikon vollständig bedeckt wird.

EN - Apply silicone between the drill holes as shown. Please note the profile height so that the silicone is completely covered.

ES - Coloque silicona entre los agujeros de perforación, como se ilustra. Preste atención a la altura del perfil para que la silicona quede completamente cubierta..

FR - Placez du silicone entre les trous de perçage comme illustré. Faites attention à la hauteur du profil afin que le silicone soit complètement recouvert.

IT - Applicare del silicone tra i fori come mostrato. Si prega di notare l'altezza del profilo in modo che il silicone sia completamente coperto.

PT - Coloque silicone entre os orifícios de perfuração, como ilustrado. Tenha em atenção à altura do perfil para que o silicone seja completamente coberto.

06

DE - Verschrauben Sie die Wandprofile an die Wand (A). Nutzen Sie dazu die beigefügten Schrauben (6). Prüfen Sie mit Hilfe einer Wasserwaage, ob die Profile senkrecht ausgerichtet sind, solange das Silikon noch feucht ist.

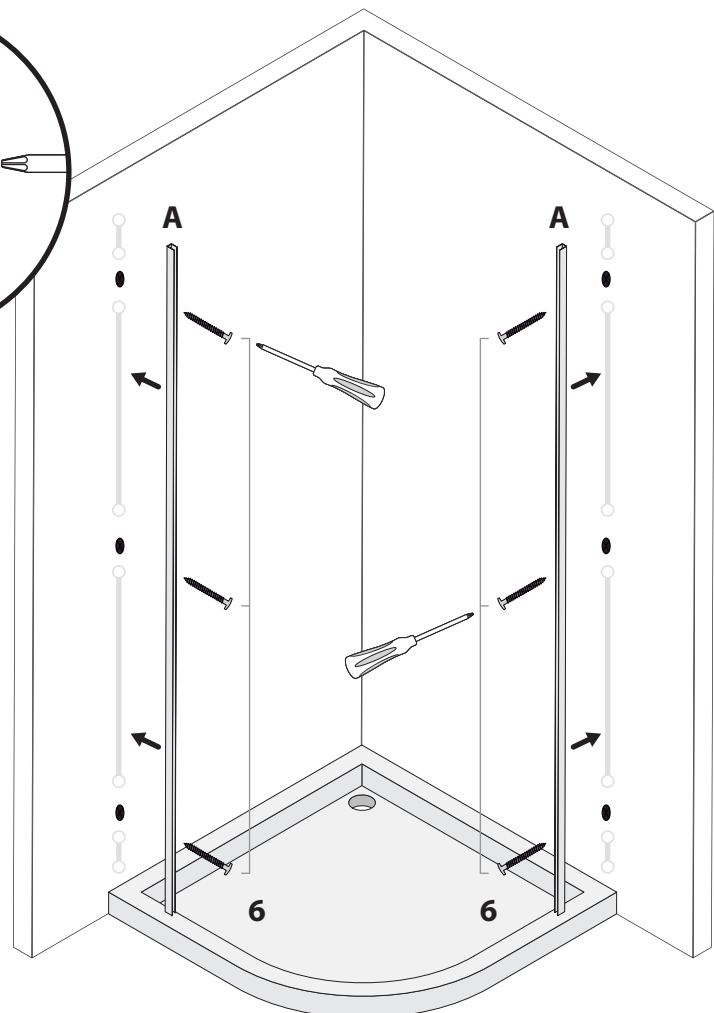
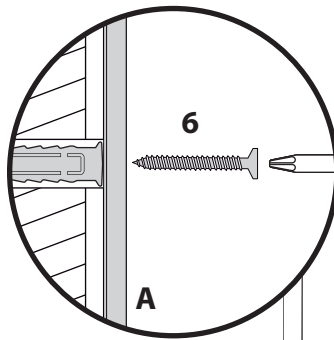
EN - Screw the wall profiles to the wall (A). Use the screws provided (6). Use a spirit level to check that the profiles are vertically aligned. Do this procedure while the silicone is still moist.

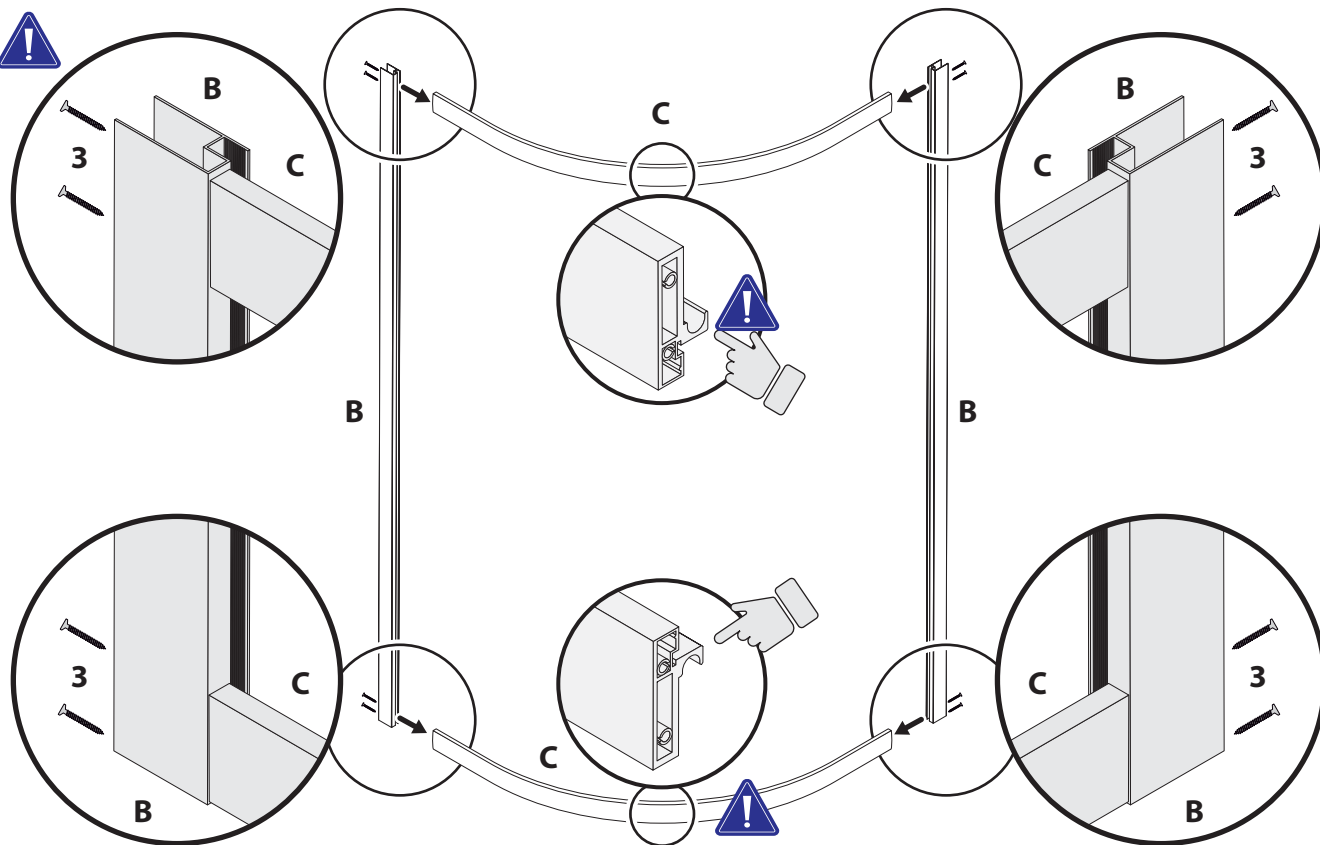
ES - Atornille los perfiles de la pared a la pared (A). Utilice los tornillos suministrados (6). Use un nivel de burbuja para verificar que los perfiles estén alineados verticalmente. Realice este procedimiento mientras la silicona aún esté húmeda.

FR - Vissez les profilés muraux au mur (A). Utilisez les vis fournies (6). Utilisez un niveau pour vérifier que les profils sont alignés verticalement. Effectuez cette procédure pendant que le silicone est encore humide.

IT - Avvitare i profili parete alla parete (A). Utilizzare le viti in dotazione (6). Utilizzare una livella per verificare che i profili siano allineati verticalmente. Eseguire questa procedura mentre il silicone è ancora umido.

PT - Aparafuse os perfis de parede à parede (A). Utilize os parafusos fornecidos (6). Use um nível para verificar se os perfis estão verticalmente alinhados. Realize este procedimento enquanto o silicone ainda estiver húmido.



07

DE - Verschrauben Sie die Laufschienen (C) mit den Schrauben (3) an die Innenprofile (Teil B) wie abgebildet.

FR - Vissez les barres coulissantes supérieure et inférieure (C) aux profilés verticaux gauche et droit (B) avec les vis (3) comme indiqué.

EN - Screw the upper and lower sliding bars (C) to the left and right vertical profiles (B) with the screws (3) as shown.

IT - Avvitare le barre di scorrimento superiore ed inferiore (C) ai profili verticali sinistro e destro (B) con le viti (3) come indicato.

ES - Atornille las barras deslizantes superior e inferior (C) a los perfiles verticales izquierdo y derecho (B) con los tornillos (3) como se muestra.

PT - Aparafuse as barras de correr, superior e inferior (C), aos perfis verticais, esquerdo e direito (B) com os parafusos (3) conforme ilustrado.

08

DE - Bringen Sie die gesamte zuvor montierte Struktur an den Wandprofilen (A) an und halten Sie diese innerhalb der rechten und linken vertikalen Profile (B).

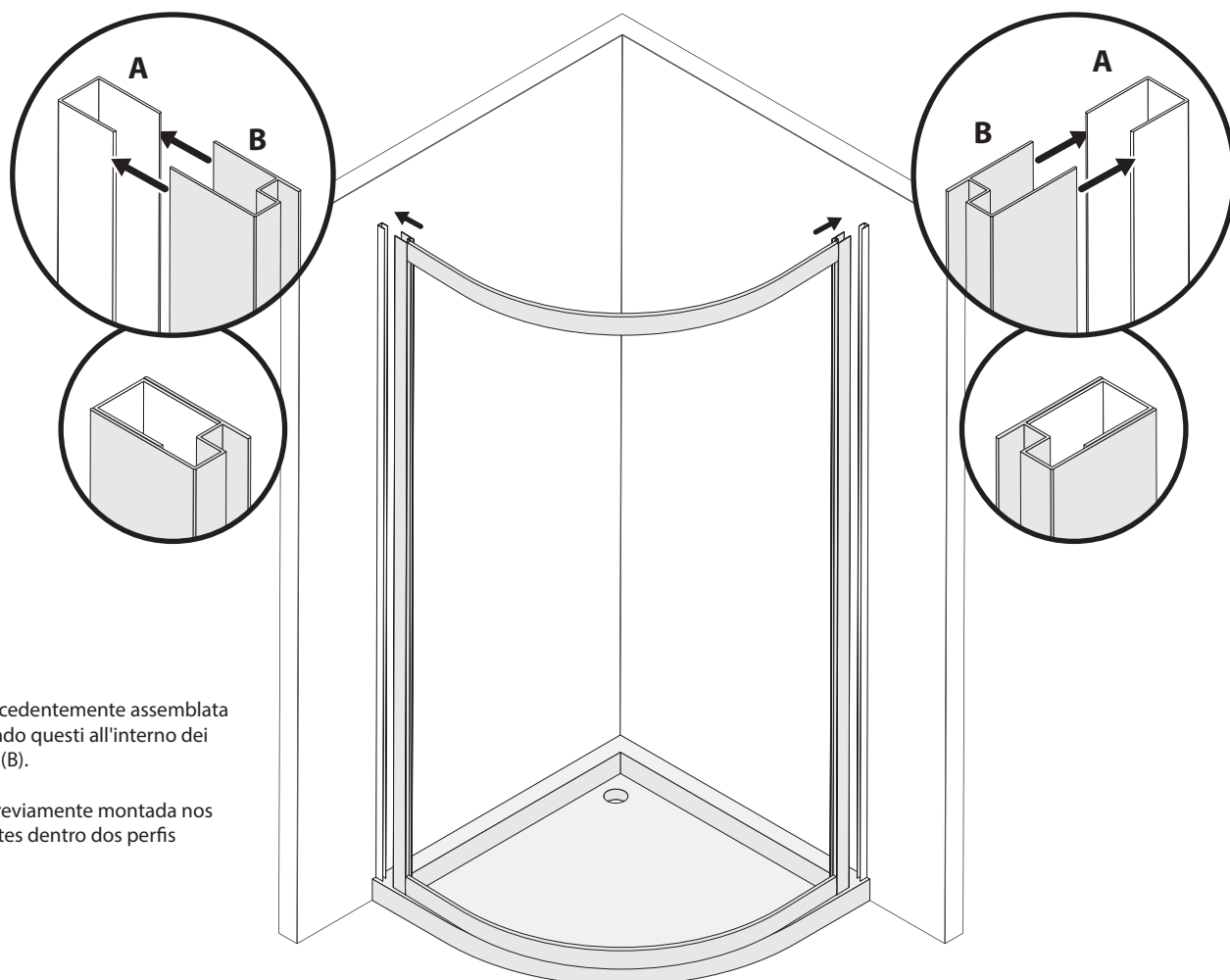
EN - Fit the entire structure previously assembled to the wall profiles (A), keeping these inside the right and left vertical profiles (B).

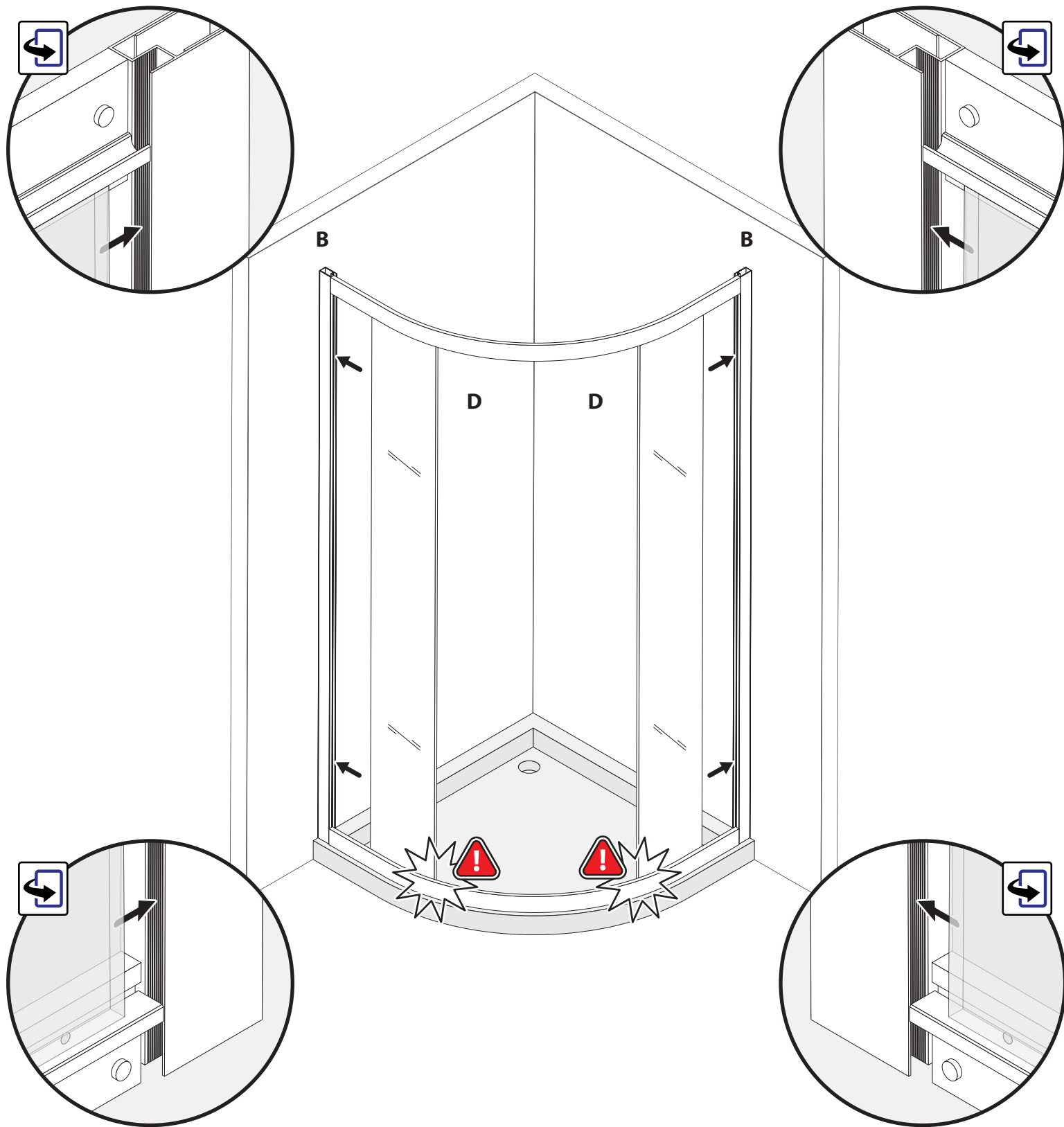
ES - Encajar toda la estructura previamente montada en los perfiles de pared (A), manteniendo estos dentro de los perfiles verticales derecho e izquierdo (B).

FR - Monter toute la structure préalablement assemblée aux profilés muraux (A), en les maintenant à l'intérieur des profilés verticaux droit et gauche (B).

IT - Fissare l'intera struttura precedentemente assemblata ai profili a parete (A), mantenendo questi all'interno dei profili verticali destro e sinistro (B).

PT - Encaixe toda a estrutura previamente montada nos perfis de parede (A), ficando estes dentro dos perfis verticais direito e esquerdo (B).





DE - Gefahr von Glasbruch, arbeiten Sie zu zweit, setzen Sie die Glasscheibe vorsichtig ein und lassen Sie sie nicht fallen, bis Schritt 11 abgeschlossen ist.

Schieben Sie die Türscheibe (D) in das Wandprofil (B).

Achtung: Bei satinierten sowie teilsatinierten Gläsern, gibt es eine raue sowie eine glatte Seite. **Wir empfehlen die raue Seite nach außen zu montieren.**

EN - Risk of glass breakage, work for two people, insert the glass panel carefully without letting it fall until step 11 is completed.

Slide the glass door (D) into the wall profile (B).

Caution: Satin or partially satin glass has one side rough and smooth side. **We recommend mounting the rough side out.**

ES - Riesgo de rotura del cristal, trabajo para dos personas, introducir el panel de cristal con cuidado sin dejarlo caer hasta completar el paso 11.

Deslice la puerta de vidrio (D) en el perfil de la pared (B).

Precaución: El vidrio satinado o parcialmente satinado tiene un lado áspero y un liso de un lado. **Recomendamos montar el lado rugoso hacia afuera, lado liso. Recomendamos a montagem do lado áspero para fora.**

FR - Risque de bris de verre, travaillez à deux, insérez la vitre avec précaution sans la laisser tomber jusqu'à ce que l'étape 11 soit terminée.

Glissez la paroi vitrée (D) dans le profilé mural (B).

Attention : Les verres satinés ou partiellement satinés ont un côté rugueux et un côté lisse. **Nous recommandons de monter le côté rugueux vers l'extérieur.**

IT - Rischio di rottura del vetro, lavorare in due persone, inserire con attenzione il pannello di vetro senza farlo cadere fino al completamento del passo 11.

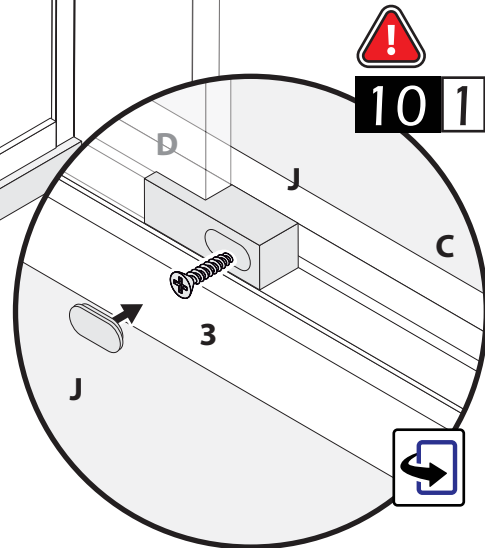
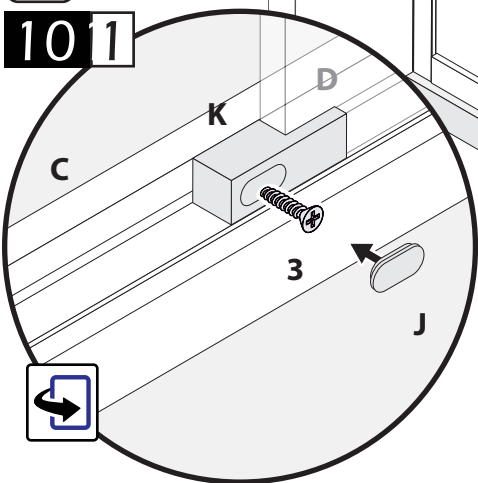
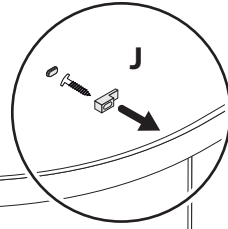
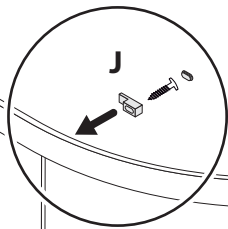
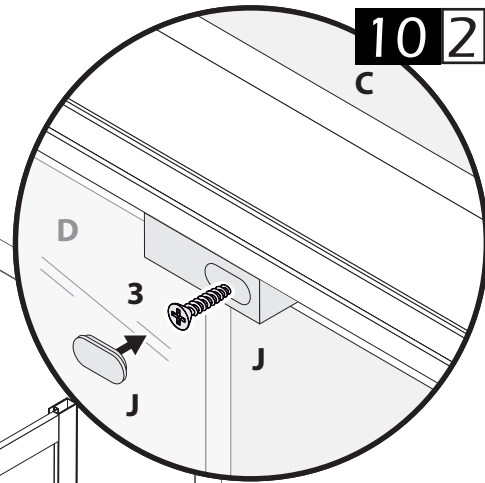
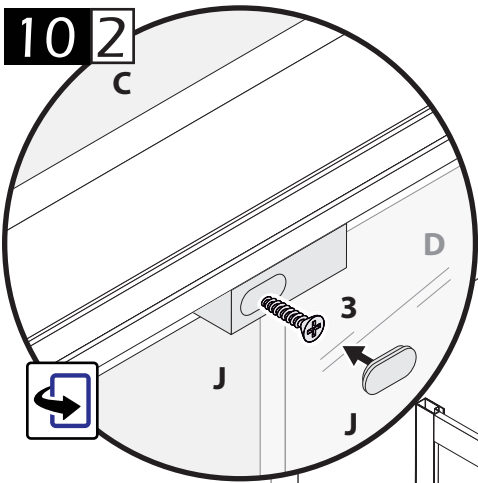
Infilare la porta in vetro (D) nel profilo a parete (B).

Attenzione: il vetro satinato o parzialmente satinato ha un lato ruvido e un lato liscio. **Si consiglia di montare il lato grezzo verso l'esterno.**

PT - Perigo de quebra de vidro, trabalho para duas pessoas, insira o painel de vidro cuidadosamente sem deixar cair até ao passo 11 estar concluído.

Deslice o painel de vidro de parede (D) para dentro do perfil da parede (B).

Cuidado: O vidro acetinado ou parcialmente acetinado tem um lado áspero e um lado liso. **Recomendamos a montagem do lado áspero para fora.**



DE - Gefahr von Glasbruch, Arbeiten zu zweit, Glas festhalten.
Verschrauben Sie, mit den Schrauben (3), die Glashalter (J) an die Laufschienen wie abgebildet.

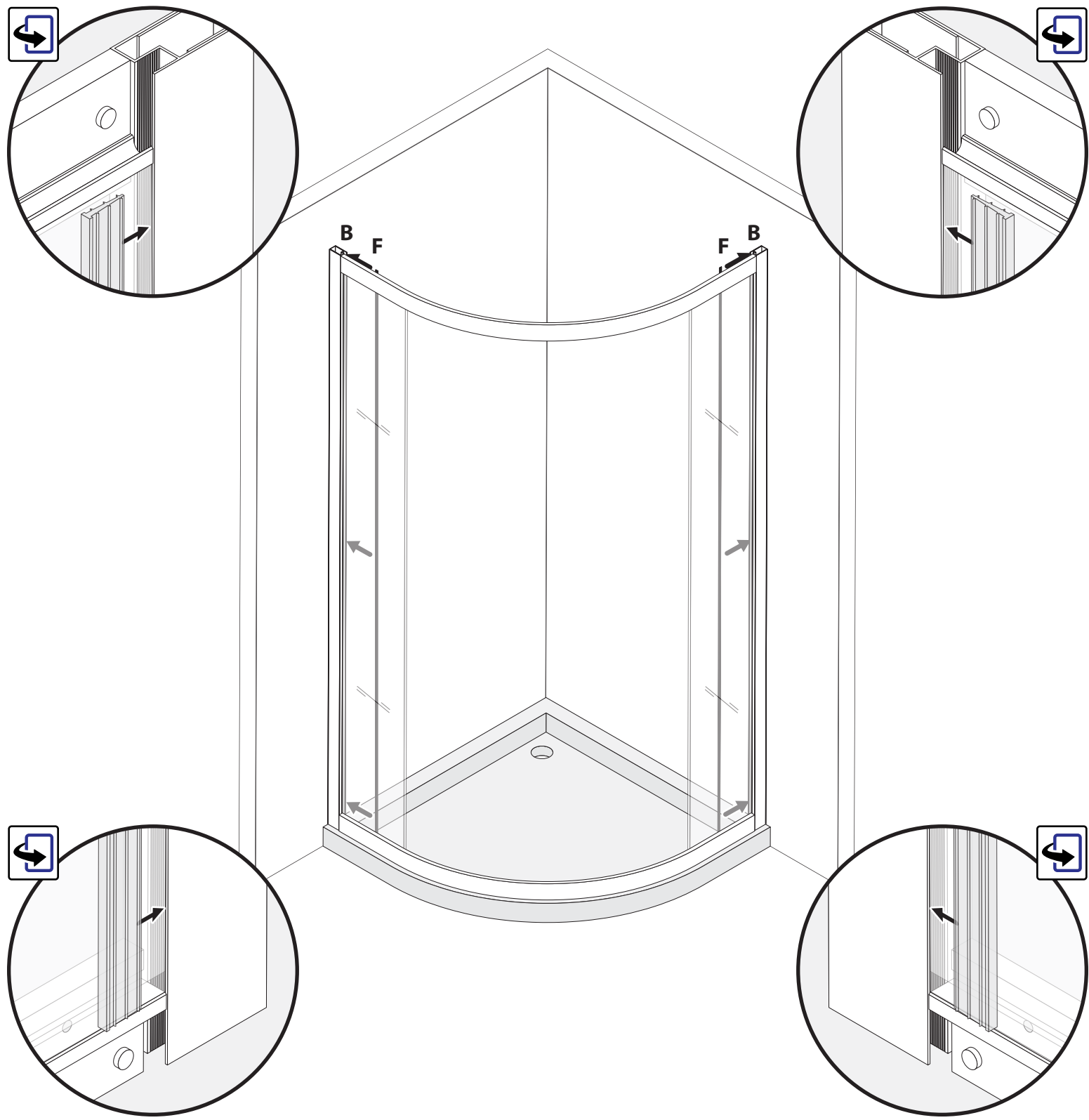
EN - Danger of glass breakage, work for two people, hold the glass firmly in position.
Screw the glass holders (J) to the running rails with the screws (3) as shown.

ES - Peligro de rotura del cristal, trabajo para dos personas, sujetar firmemente el cristal en su posición.
Con los tornillos (3), atornille los soportes de vidrio (J) a los rieles de rodamiento como se ilustra.

FR - Risque de bris de verre, travaillez à deux, maintenez fermement le verre en place.
Vissez les supports de verre (J) à l'aide des vis (3) sur les rails de roulement, comme illustré.

IT - Pericolo di rottura del vetro, lavorare in due persone, tenere il vetro saldamente in posizione.
Avvitare i fermavetri (J) alle guide di scorrimento con le viti (3) come indicato.

PT - Perigo de quebra de vidro, trabalho para duas pessoas, segure bem o vidro em posição.
Aparafuse os suportes de vidro (J) às barras de correr utilizando os parafusos (3), como ilustrado.



DE - Schieben Sie die Keildichtungen (F) in die Innenprofile (B) wie abgebildet.

FR - Faites glisser les joints de coin (F) dans les profils intérieurs (B) comme illustré.

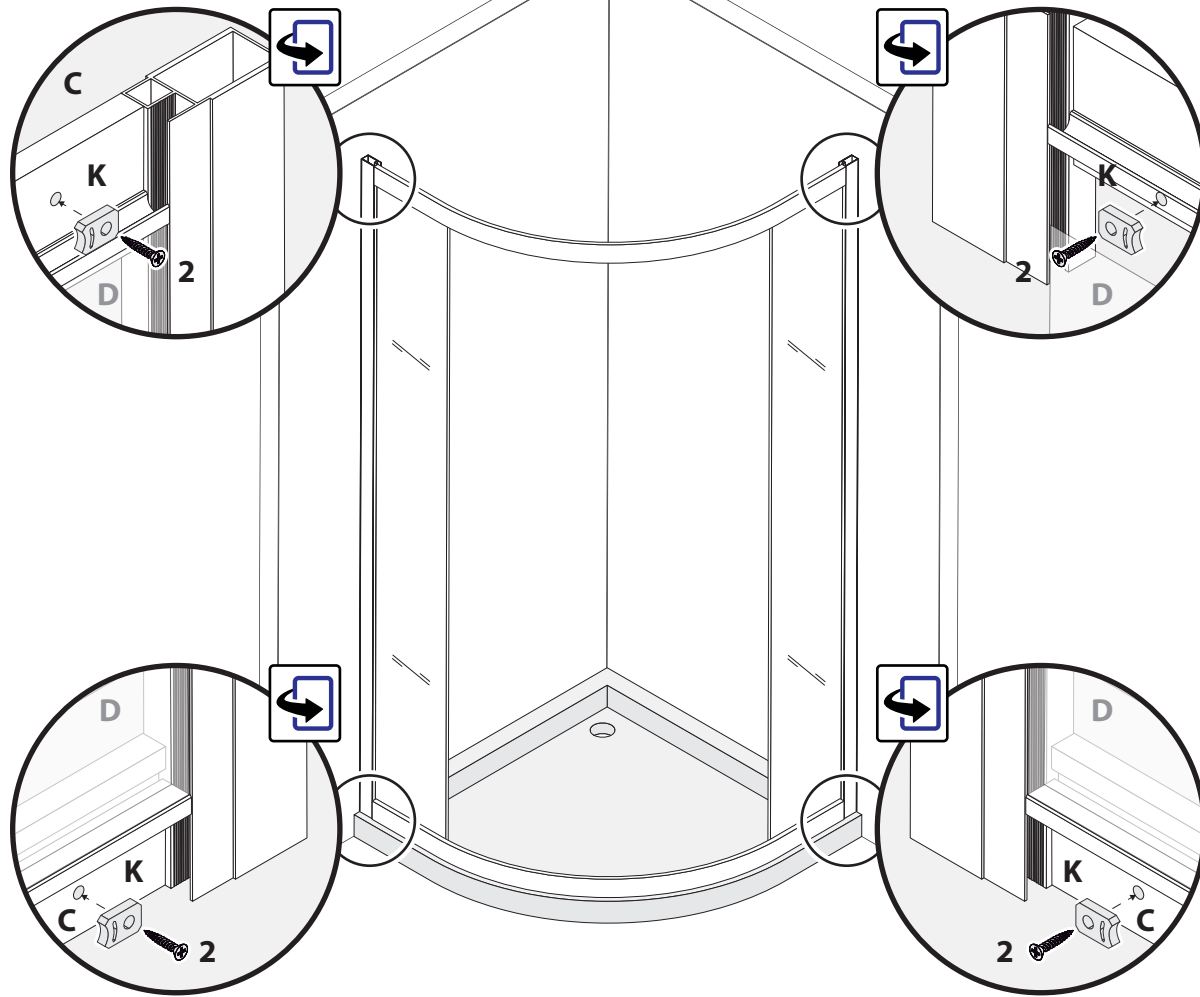
EN - Slide the profile seal (F) into the inner profiles (B) as shown.

IT - Infilare la guarnizione del profilo (F) nei profili interni (B) come indicato.

ES - Deslize los cuñas junta (F) sobre los perfiles interiores (B), como se indica en la ilustración.

PT - Deslize os selos de cunha (F) sobre os perfis interiores (B), como ilustrado.

12



DE - Befestigen Sie die hinteren Rollenstopper (K) an die Laufschienen (C) mit den Schrauben (2).

EN - Attach the rear stops (K) to the upper and lower sliding bar (C) using the screws (2).

ES - Fije los toques traseros (K) a la barra deslizante superior e inferior (C) usando los tornillos (2).

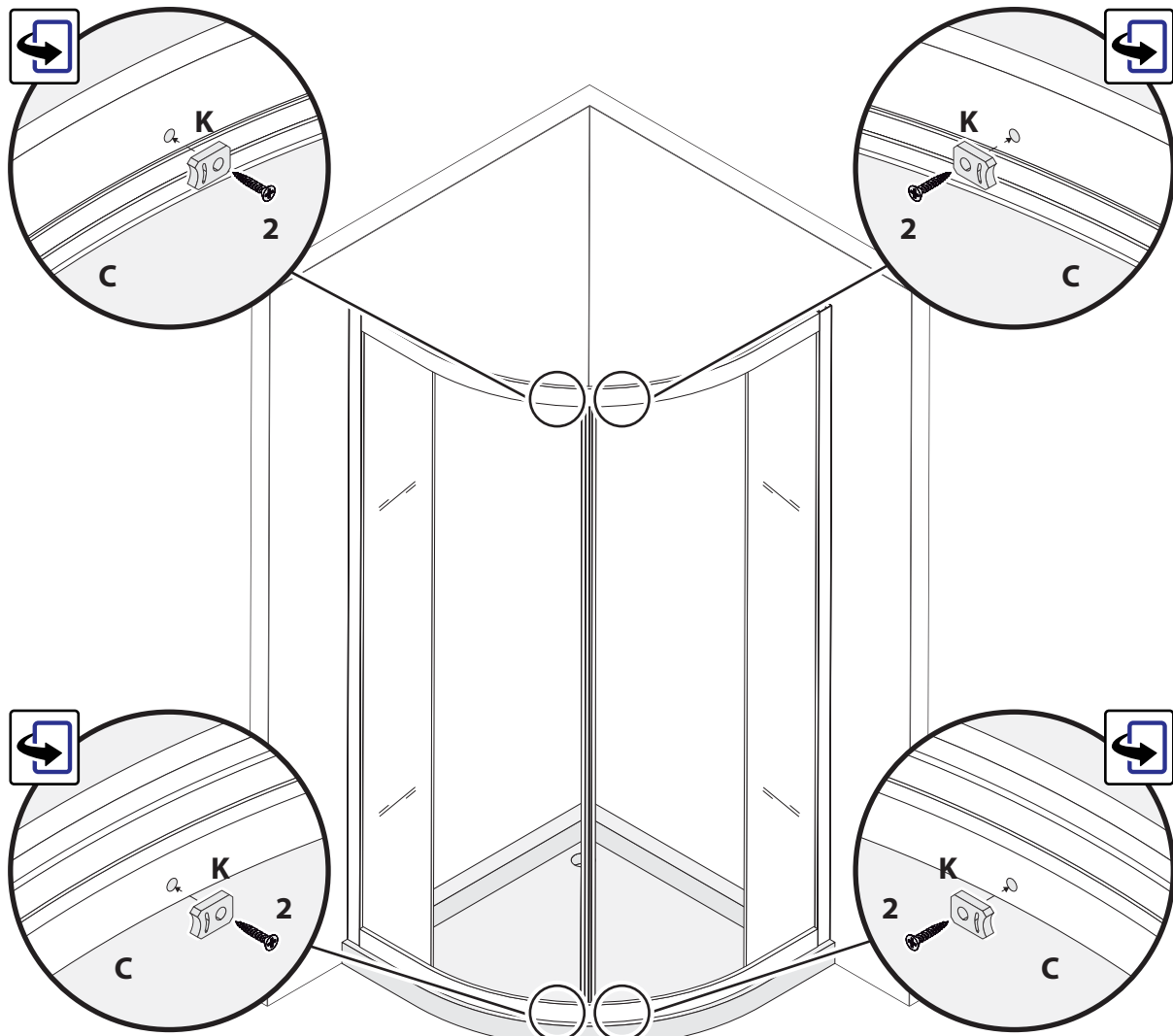
FR - Fixez les butées arrière (K) aux barres coulissantes supérieure et inférieure (C) à l'aide des vis (2).

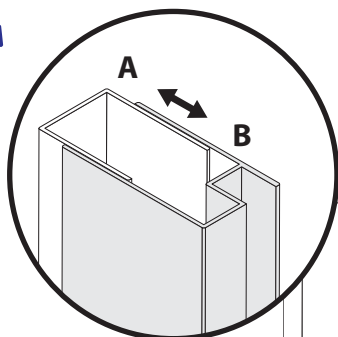
IT - Fissare i fermi posteriori (K) alla barra di scorrimento superiore ed inferiore (C) utilizzando le viti (2).

PT - Fije os batentes traseiros (K) à barra de correr superior e inferior (C) usando os parafusos (2).

13

- DE** - Befestigen Sie die vorderen Rollenstopper (K) an die Laufschienen (C) mit den Schrauben (2).
- EN** - Attach the front stops (K) to the upper and lower sliding bar (C) using the screws (2).
- ES** - Fije los toques delanteros (K) a la barra deslizante superior e inferior (C) usando los tornillos (2).
- FR** - Fixez les butées avant (K) aux barres coulissantes supérieure et inférieure (C) à l'aide des vis (2).
- IT** - Fissare i fermi anteriori (K) alla barra di scorrimento superiore e inferiore (C) utilizzando le viti (2).
- PT** - Fije os batentes frontais (K) à barra de correr superior e inferior (C) usando os parafusos (2).

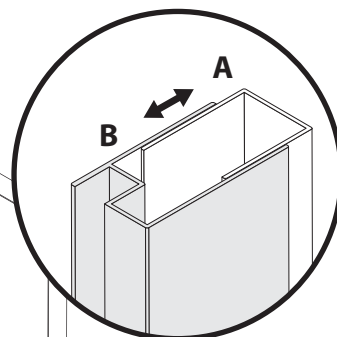




DE - Sie können das Profil (B) im Wandprofil (A) auf die von Ihnen benötigte Breite ausrichten. Durch Vor- oder Zurückschiebender linken bzw. rechten Seite, können Sie den Verstellbereich von 20 mm nutzen. Prüfen Sie mithilfe einer Wasserwaage, ob die Scheiben waagrecht ausgerichtet sind.

EN - You can align the profile (B) in the wall profile (A) to the width you need. By moving the left or right side forwards or backwards, you can use the adjustment range of 20 mm. Use a spirit level to check that the panes are level.

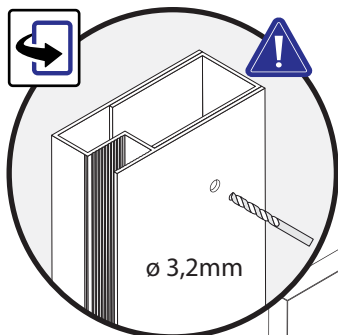
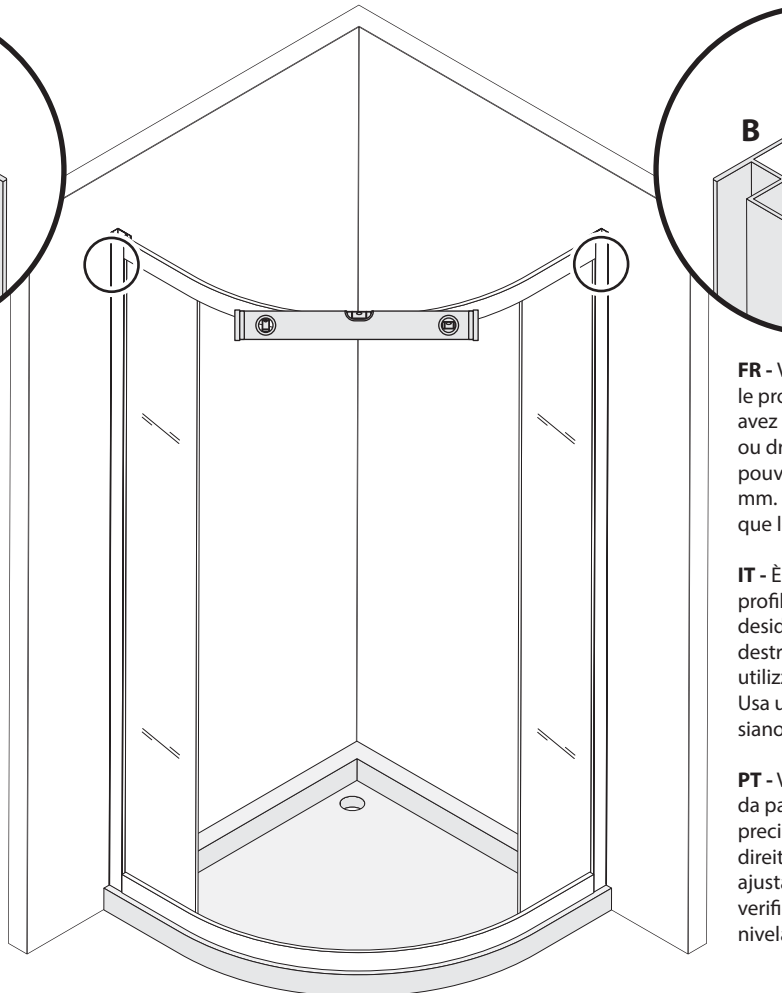
ES - Puede alinear el perfil (B) en el perfil de pared (A) al ancho que necesite. Al mover el lado izquierdo o derecho hacia adelante o hacia atrás, puede usar el rango de ajuste de 20 mm. Use un nivel de burbuja para verificar que los paneles estén nivelados.



FR - Vous pouvez aligner le profilé (B) dans le profilé mural (A) à la largeur dont vous avez besoin. En déplaçant le côté gauche ou droit vers l'avant ou vers l'arrière, vous pouvez utiliser la plage de réglage de 20 mm. Utilisez un niveau à bulle pour vérifier que les vitres sont de niveau.

IT - È possibile allineare il profilo (B) nel profilo a parete (A) alla larghezza desiderata. Spostando il lato sinistro o destro in avanti o indietro, è possibile utilizzare il campo di regolazione di 20 mm. Usa una livella per controllare che i vetri siano a livello.

PT - Você pode alinhar o perfil (B) no perfil da parede (A) com a largura que você precisa. Movendo o lado esquerdo ou direito para frente ou para trás, você pode ajustar 20 mm. Use um nível de bolha para verificar se as portas de vidro estão niveladas.



DE - Nach dem Ausrichten der Scheiben bohren Sie durch das innere und äußere Profil. Bohren Sie immer vorsichtig, damit die Außenseite des Profils nicht durchbohrt wird.

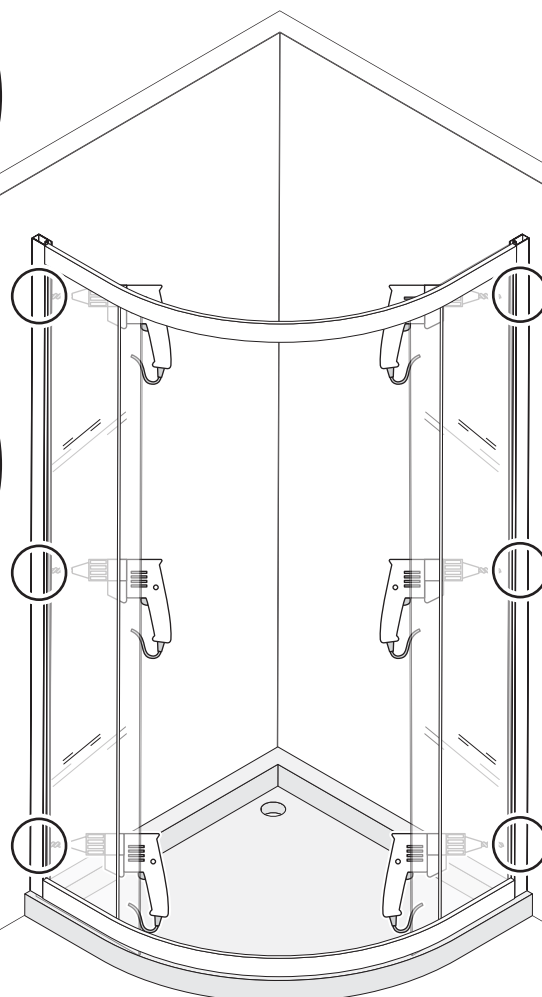
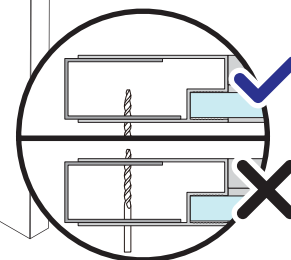
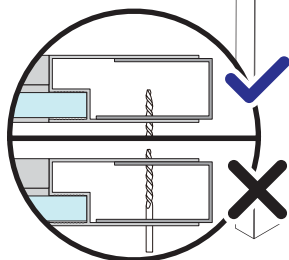
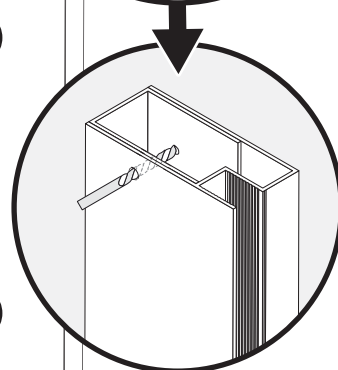
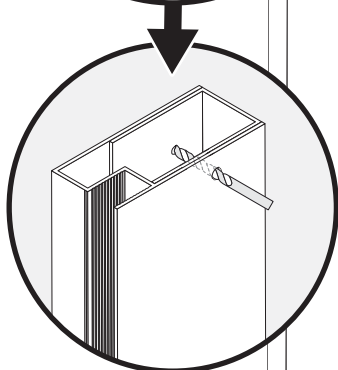
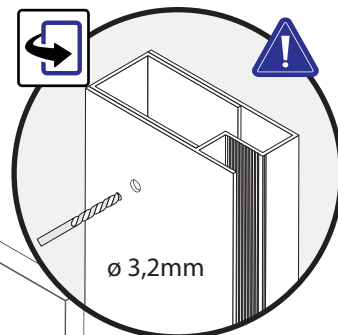
EN - After aligning the panes, drill through the inner and outer profiles. Always drill carefully so that the outer side of the profile is not perforated.

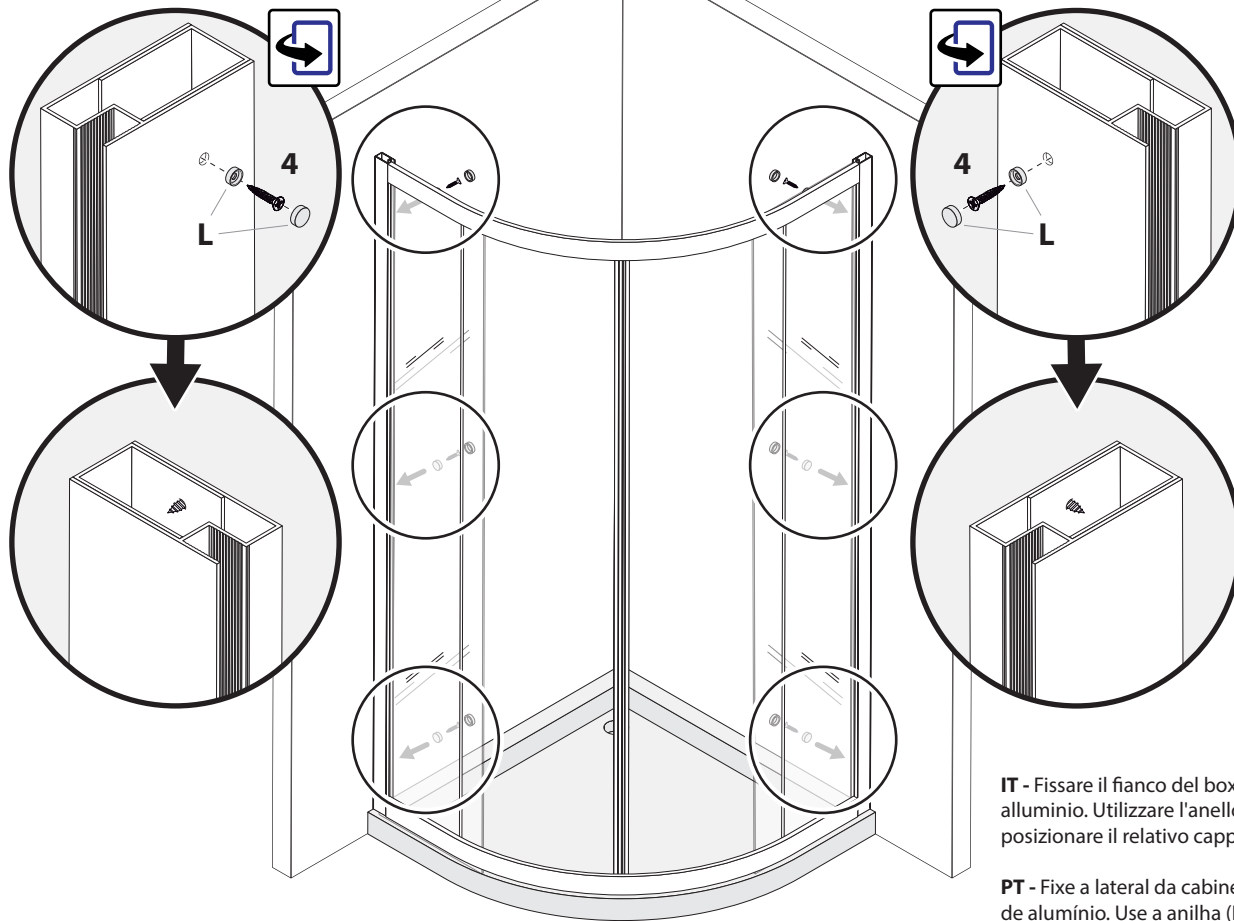
ES - Después de alinear los vidrios, perforo los perfiles interiores y exteriores. Perfore siempre con cuidado para que no se perforo el lado exterior del perfil.

FR - Après avoir aligné les vitres, percez les profilés intérieurs et extérieurs. Percez toujours avec précaution afin que la face extérieure du profilé ne soit pas perforée.

IT - Dopo aver allineato i vetri, forare i profili interno ed esterno. Forare sempre accuratamente in modo che il lato esterno del profilo non sia forato.

PT - Depois de alinhados os vidros, fure através dos perfis interior e exterior. Perfure sempre com cuidado, para que o lado exterior do perfil não seja perfurado.





DE - Befestigen Sie die Seite der Duschkabine, indem Sie sie mit dem Aluminiumprofil verschrauben. Setzen Sie die Unterlegscheibe (L) ein, bevor Sie die Schraube (4) anziehen. Setzen Sie dann die Schutzkappe auf die Schraube.

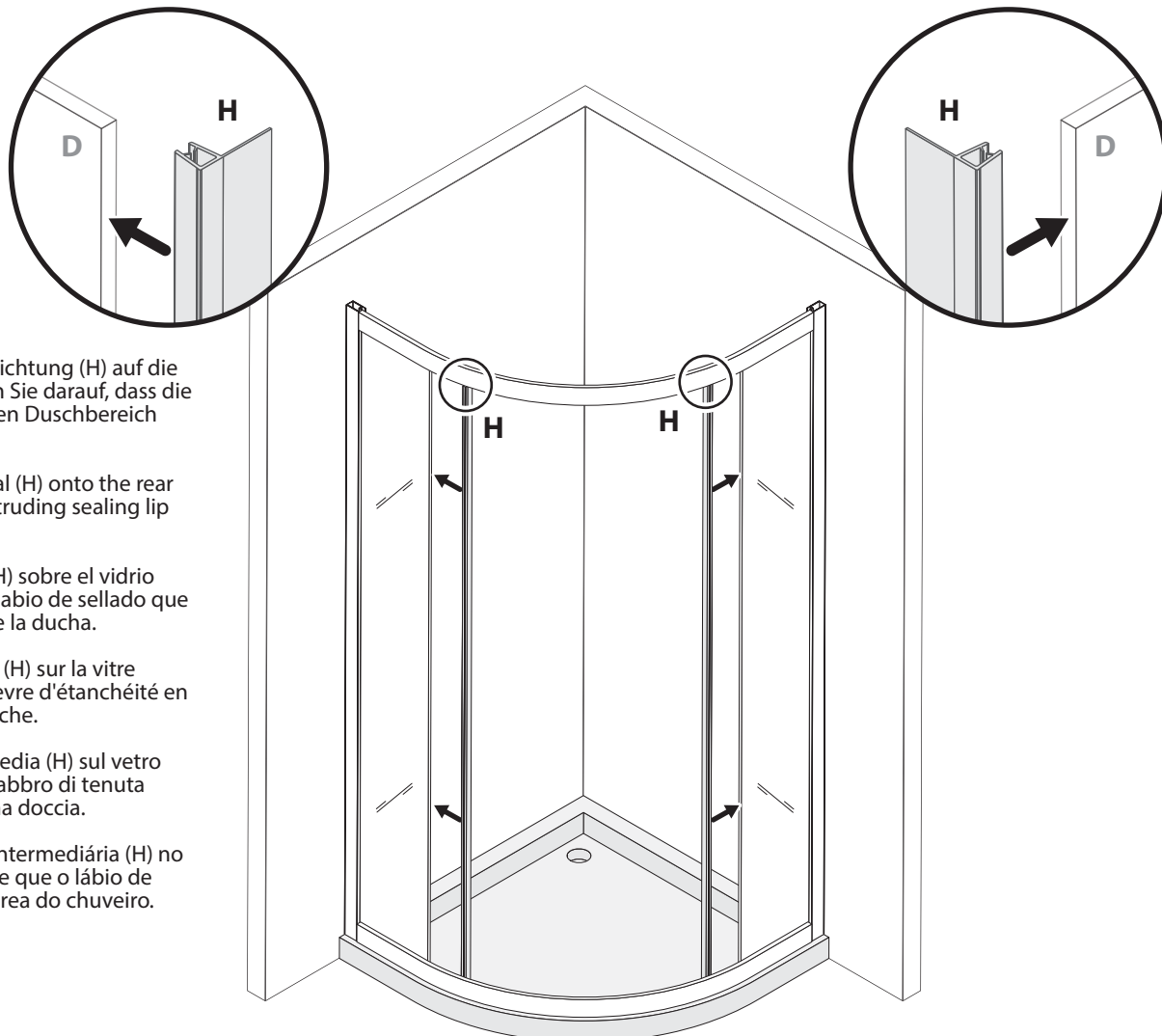
EN - Fix the side of the shower cabin by screwing it to the aluminium profile. Use the ring (L) before tightening the screw (4) and place the corresponding protective cap over the screw.

ES - Fije el lateral de la cabina de ducha atornillándolo al perfil de aluminio. Utilice la arandela (L) antes de apretar el tornillo (4) y coloque la tapa protectora correspondiente sobre el tornillo.

FR - Fixez le côté de la cabine de douche en le vissant au profilé en aluminium. Utilisez la rondelle (L) avant de serrer la vis (4) et placez le capuchon de protection correspondant sur la vis.

IT - Fissare il fianco del box doccia avvitandolo al profilo in alluminio. Utilizzare l'anello (L) prima di serrare la vite (4) e posizionare il relativo cappuccio di protezione sopra la vite.

PT - Fixe a lateral da cabine de duche aparafusando-a ao perfil de alumínio. Use a anilha (L) antes de apertar o parafuso (4) e coloque a respectiva capa protetora sob o parafuso.



DE - Schieben Sie die Zwischendichtung (H) auf die feststehende Scheibe (D). Achten Sie darauf, dass die abstehende Dichtungslippe in den Duschbereich zeigt.

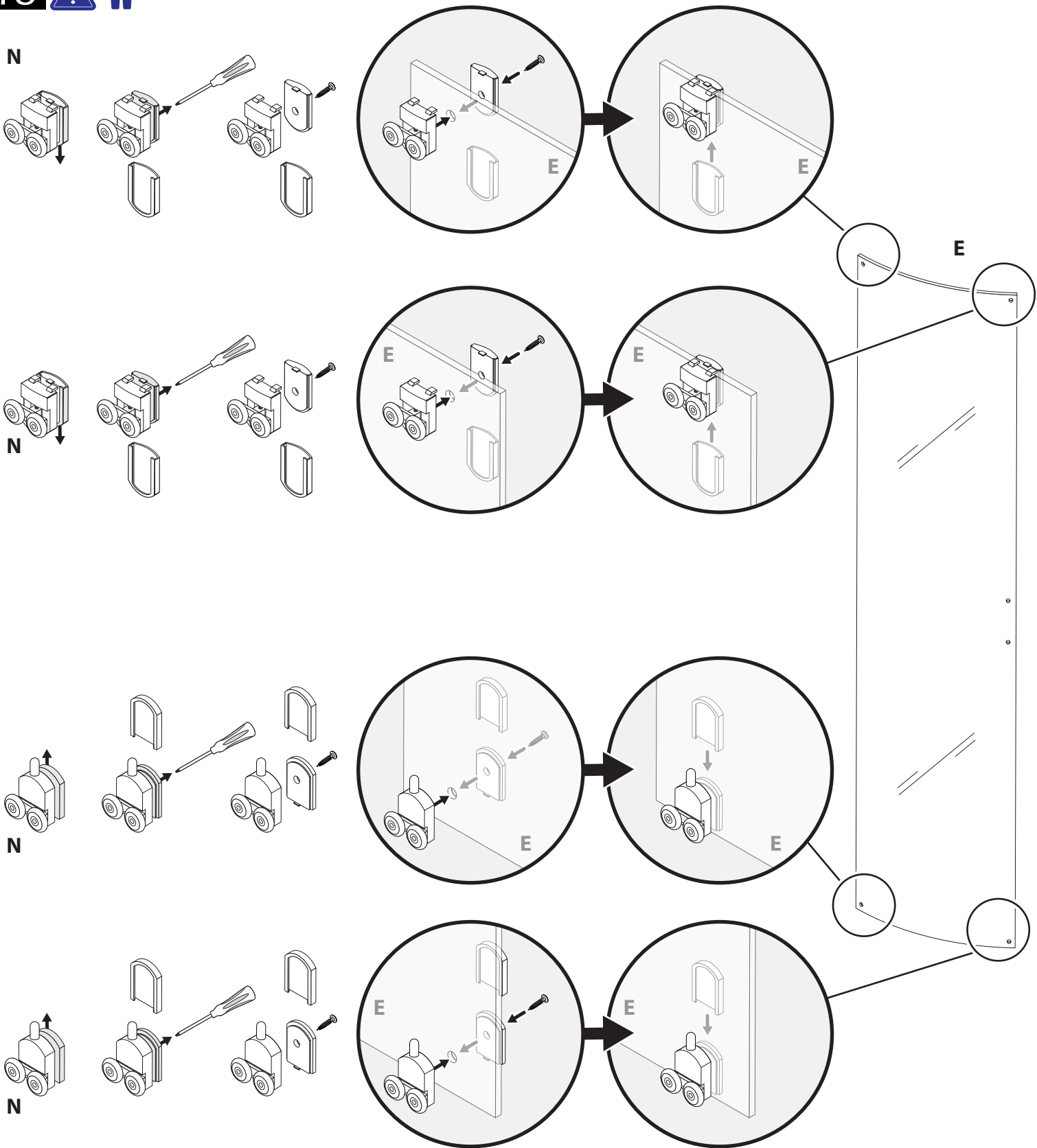
EN - Slide in the intermediate seal (H) onto the rear glass (D). Make sure that the protruding sealing lip points into the shower area.

ES - Deslice el sello intermedio (H) sobre el vidrio trasero (D). Asegúrese de que el labio de sellado que sobresale apunte hacia el área de la ducha.

FR - Glissez le joint intermédiaire (H) sur la vitre arrière (D). Assurez-vous que la lèvre d'étanchéité en saillie pointe vers la zone de douche.

IT - Infilare la guarnizione intermedia (H) sul vetro posteriore (D). Assicurarsi che il labbro di tenuta sporgente sia rivolto verso la zona doccia.

PT - Deslize a calha de vedação intermediária (H) no vidro traseiro (D). Certifique-se de que o lábio de vedação saliente aponta para a área do chuveiro.



DE - Schieben Sie die äußere Abdeckung des Laufsystems (M und N) und schrauben Sie die Seiten ab. Schrauben Sie beide Seiten wieder an das Glas (E) und schieben Sie die Abdeckung wieder auf.

Beachten Sie die Krümmung des Glases wie abgebildet.

EN - Slide the outer cover of the running system (M and N) and unscrew the sides. Screw both sides back to the glass (E) and slide the cover back on.

Note the curvature of the glass as illustrated.

ES - Deslice la cubierta exterior del sistema de carrera (M y N) y desatornille los lados. Vuelva a atornillar ambos lados al vidrio (E) y vuelva a colocar la cubierta.

Tenga en cuenta la curvatura del vidrio como se ilustra.

FR - Faites glisser le couvercle extérieur du système de roulement (M et N) et dévissez les côtés. Revissez les deux côtés au verre (E) et remettez le couvercle en place.

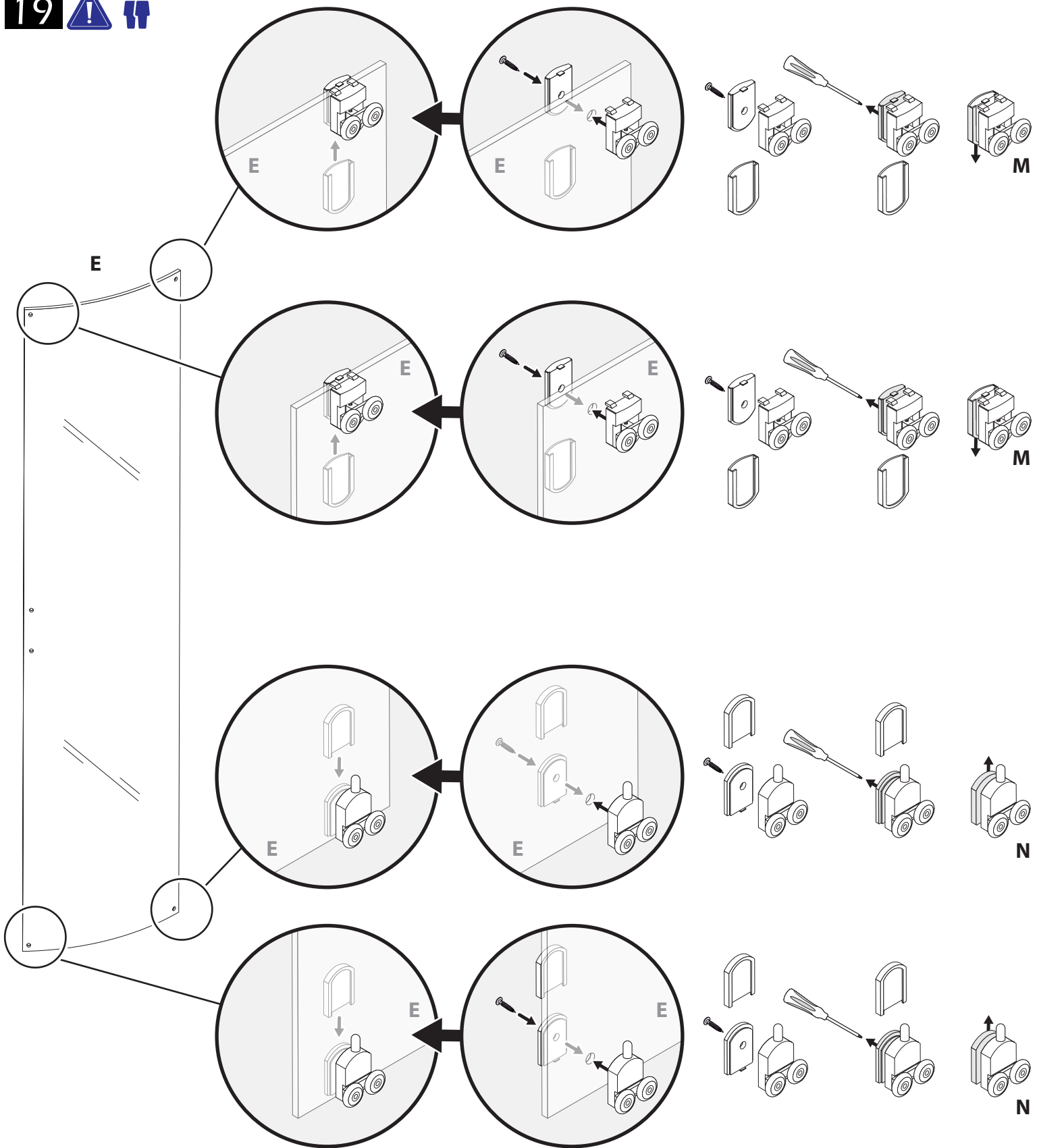
Notez la courbure du verre comme illustré.

IT - Far scorrere il coperchio esterno del sistema di scorrimento (M e N) e svitare i lati. Riavvitare entrambi i lati al vetro (E) e riposizionare il coperchio.

Notare la curvatura del vetro come illustrato.

PT - Deslize a tampa exterior do sistema de rodagem (M e N) e desaparafuse os lados. Volte a apertar ambos os lados ao vidro (E) e deslize novamente a tampa.

Tenha em atenção a curvatura do vidro, conforme ilustrado.



DE - Schieben Sie die äußere Abdeckung des Laufsystems (M und N) und schrauben Sie die Seiten ab. Schrauben Sie beide Seiten wieder an das Glas (E) und schieben Sie die Abdeckung wieder auf.

Beachten Sie die Krümmung des Glases wie abgebildet.

EN - Slide the outer cover of the running system (M and N) and unscrew the sides. Screw both sides back to the glass (E) and slide the cover back on.

Note the curvature of the glass as illustrated.

ES - Deslice la cubierta exterior del sistema de carrera (M y N) y desatornille los lados. Vuelva a atornillar ambos lados al vidrio (E) y vuelva a colocar la cubierta. **Tenga en cuenta la curvatura del vidrio como se ilustra.**

FR - Faites glisser le couvercle extérieur du système de roulement (M et N) et dévissez les côtés. Revissez les deux côtés au verre (E) et remettez le couvercle en place.

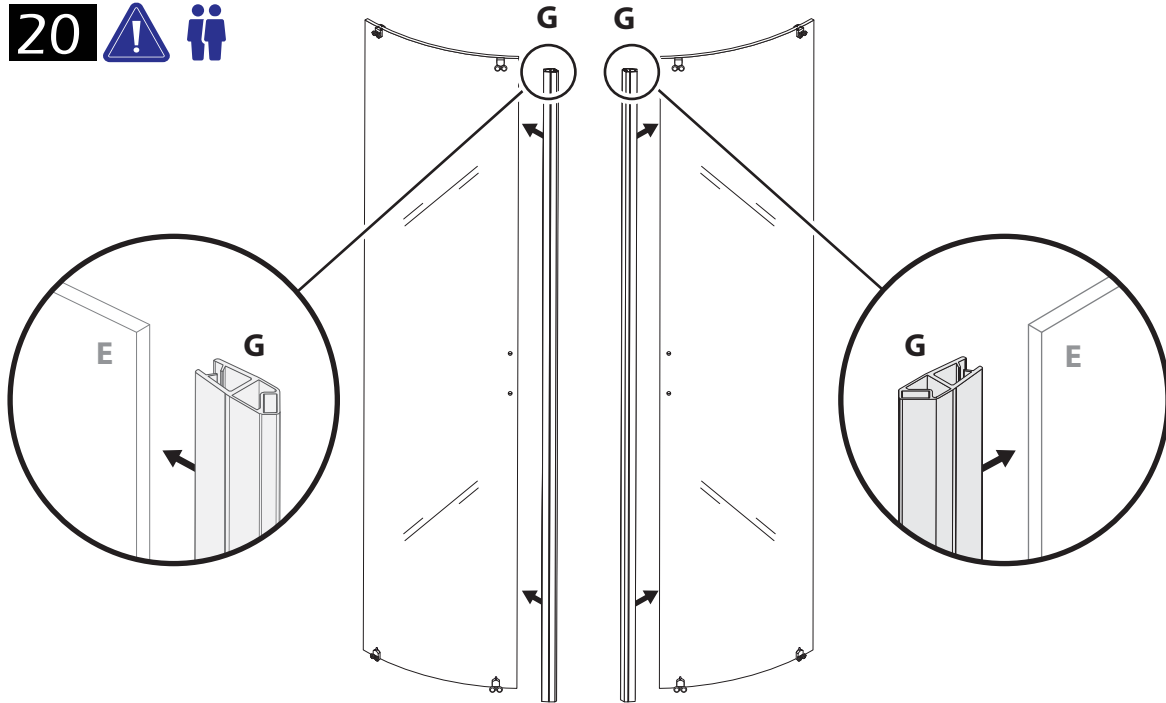
Notez la courbure du verre comme illustré.

IT - Far scorrere il coperchio esterno del sistema di scorrimento (M e N) e svitare i lati. Riavvitare entrambi i lati al vetro (E) e riposizionare il coperchio.

Notare la curvatura del vetro come illustrato.

PT - Deslize a tampa exterior do sistema de rodagem (M e N) e desaparafuse os lados. Volte a apertar ambos os lados ao vidro (E) e deslize novamente a tampa. **Tenha em atenção a curvatura do vidro, conforme ilustrado.**

20  



DE - Schieben Sie die Magnetdichtung (G) auf die Türscheibe (E).

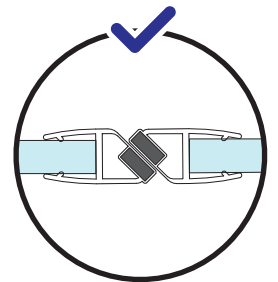
EN - Insert the magnetic seal (G) onto the door glass (E).

ES - Deslice el sello magnético (G) sobre el vidrio de la puerta (E).

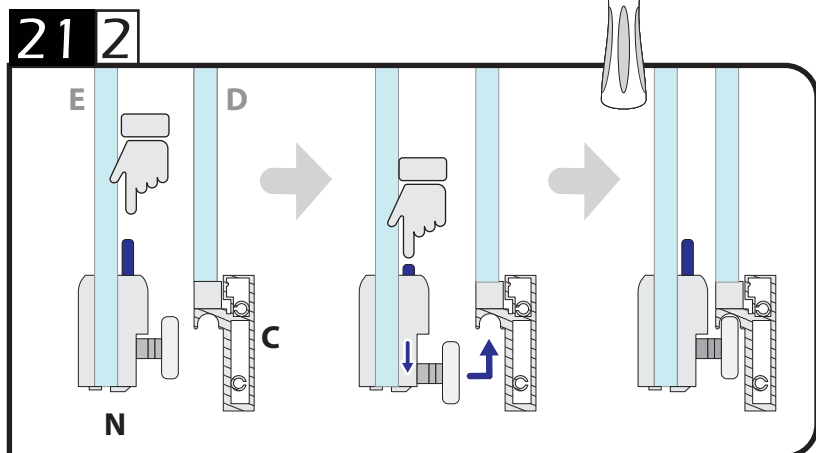
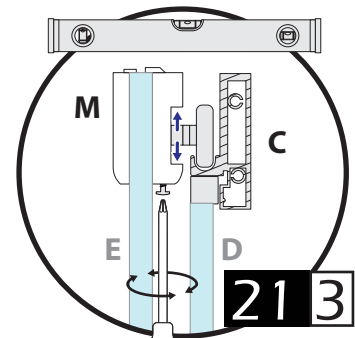
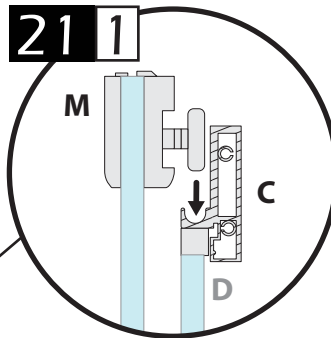
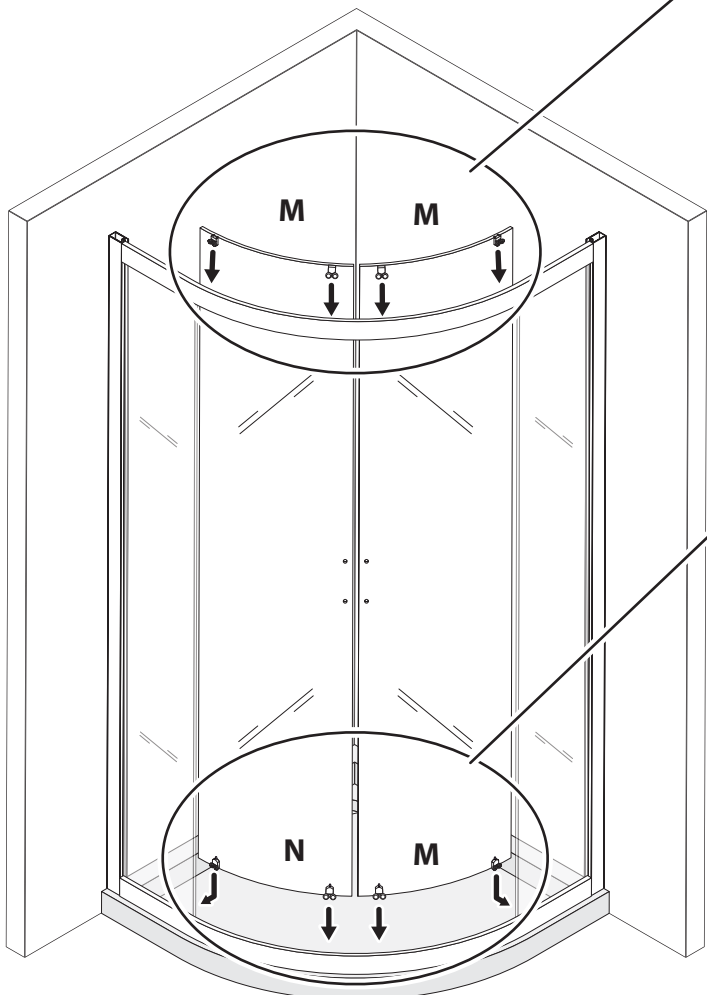
FR - Insérez le joint magnétique (G) sur la vitre de la porte (E).

IT - Inserire la guarnizione magnetica (G) sul vetro della porta (E).

PT - Insira a calha magnética (G) no vidro da porta (E).



21 



DE - Setzen Sie die Türscheibe (E) wie abgebildet in die Laufschienen ein. Mit Hilfe einer Wasserwaage können Sie nun die Scheiben ausrichten.

EN - Insert the door pane (E) into the running rails as shown. With the help of a spirit level you can now align the panes.

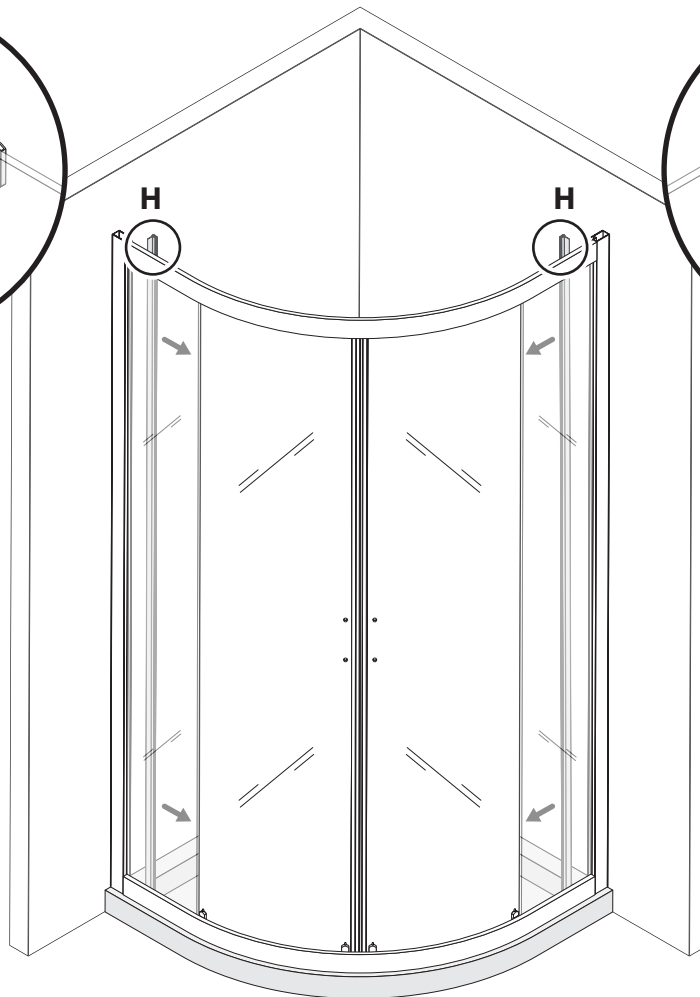
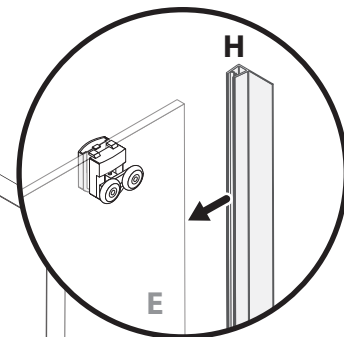
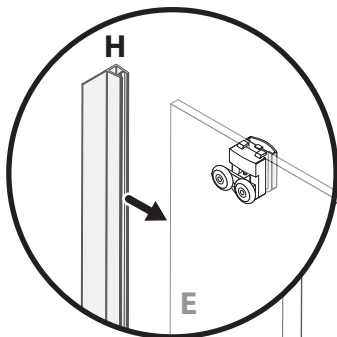
ES - Introduzca el panel de la puerta (E) en los carriles de rodadura como se indica en la ilustración. Ahora puede alinear los paneles con la ayuda de un nivel de burbuja.

FR - Insérez la paroi vitrée (E) dans les rails de roulement comme indiqué. Vous pouvez maintenant aligner les vitres à l'aide d'un niveau à bulle.

IT - Inserire il vetro della porta (E) nelle guide come indicato. Con l'aiuto di una livella ora puoi allineare i riquadri.

PT - Insira o painel de porta (E) nos carris de rolamento, como indicado na ilustração. De seguida, alinhe os painéis de vidro com um nível.

22



DE - Setzen Sie nun die Zwischendichtung (H) zur Außenseite der Duschkabine ein.

EN - Insert the intermediate seal (H) towards the outside of the shower cabin.

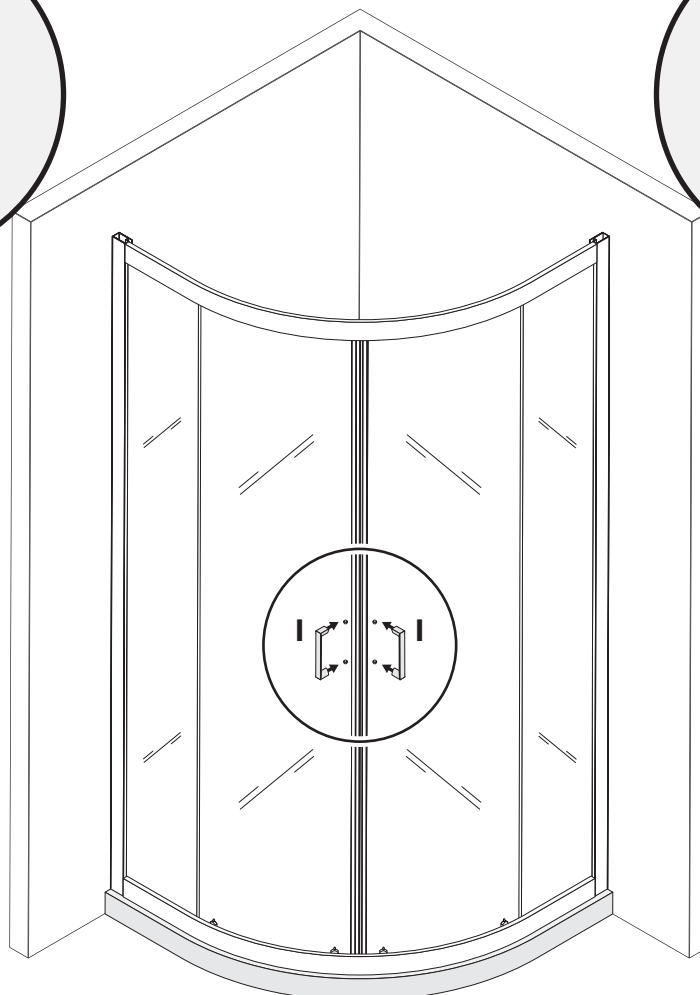
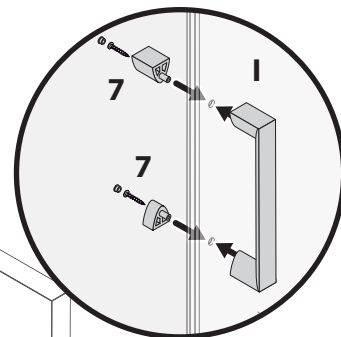
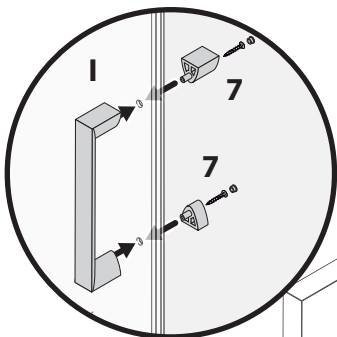
ES - Introducir la junta intermedia (H) hacia el exterior de la cabina de ducha.

FR - Insérer le joint intermédiaire (H) vers l'extérieur de la cabine de douche.

IT - Inserire la guarnizione intermedia (H) verso l'esterno del box doccia.

PT - Insira a vedação intermediária (H) na direção exterior da cabine de ducha.

23



DE - Montieren Sie den Griff (I), wie in der Detailzeichnung angezeigt, an die Türscheibe (E). Verwenden Sie die mitgelieferten Schrauben (7).

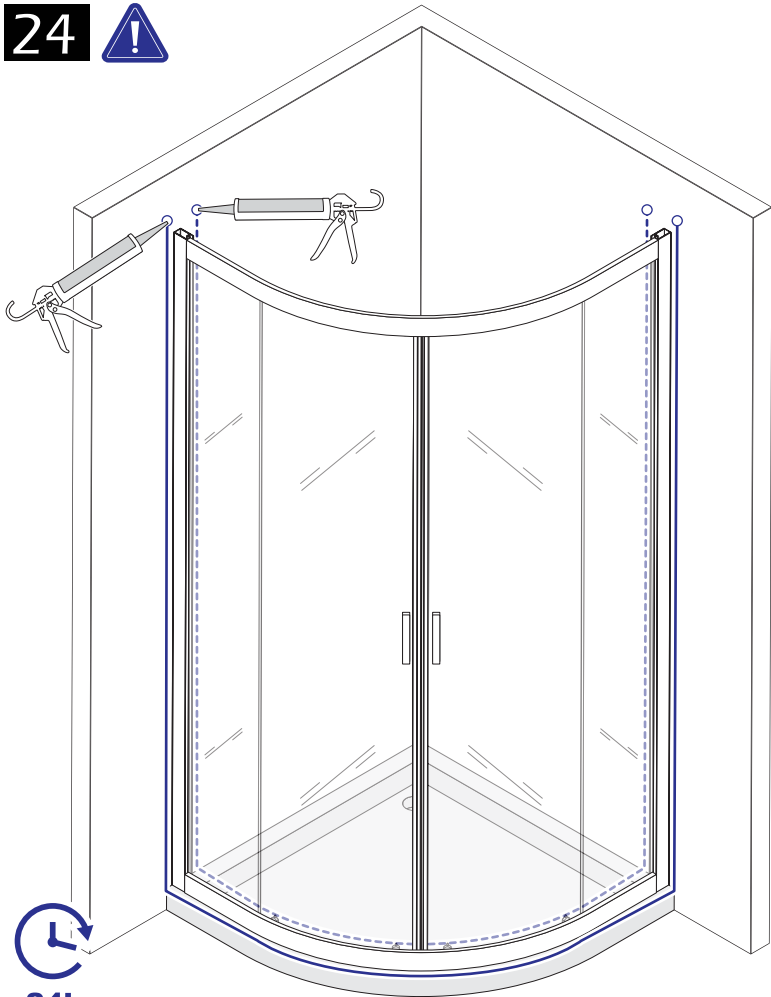
EN - Mount the handle (I) on the door pane (E) as shown in the detailed drawing. Use the screws provided (7).

ES - Monte la manija (I) en el panel de la puerta (E) como se ilustra en el dibujo detallado. Utilice los tornillos proporcionados (7).

FR - Montez la poignée (I) sur la vitre de la porte (E) comme indiqué dans le croquis. Utilisez les vis fournies (7).

IT - Montare la maniglia (I) sul vetro della porta (E) come indicato nel disegno di dettaglio. Utilizzare le viti in dotazione (7).

PT - Monte o puxador (I) no painel da porta (E), como indicado no desenho detalhado. Use os parafusos fornecidos (7).

24**24h****FINISH**

DE - Versiegeln Sie die Duschkabine von innen und von außen mit Silikon. Wischen Sie anschließend das überschüssige Silikon mit einem feuchten Tuch gründlich ab, damit auf den Bauteilen bzw. Fliesen und Duschwanne kein Silikonfilm verbleibt.

Wir empfehlen, dass Silikon **24 Stunden** trocknen zu lassen vor der ersten Benutzung der Duschkabine.

EN - Seal the shower enclosure from inside and outside with silicon.

Then wipe off the excess silicone thoroughly with a damp cloth so that no silicone remains on the components or tiles and shower tray.

We recommend that you allow the silicone to dry for **24 hours** before using the shower cabin for the first time.

ES - Selle la Cabina de ducha por dentro y por fuera con silicona.

A continuación, limpie a fondo el exceso de silicona con un paño húmedo para que no quede silicona en los componentes ni en los azulejos ni en el plato de ducha.

Recomendamos que la silicona se deje secar durante **24 horas** antes del primer uso de la puertas de ducha.

IT - Sigilla il Box doccia dentro e fuori con il silicone.

Quindi rimuovere accuratamente il silicone in eccesso con un panno umido in modo che non rimanga silicone sui componenti o sulle piastrelle e sul piatto doccia.

Si consiglia di lasciare asciugare il silicone per **24 ore** prima di utilizzare la Box doccia per la prima volta.

FR - Sceller l'intérieur et l'extérieur de la Cabine de douche avec du silicone.

Essuyez ensuite soigneusement l'excès de silicone avec un chiffon humide afin qu'il ne reste pas de silicone sur les composants ou les carreaux et le receveur de douche.

Nous vous recommandons de laisser sécher le silicone pendant **24 heures** avant d'utiliser la Cabine de douche pour la première fois.

PT - Sele a Cabine de duche por dentro e por fora com silicone.

Em seguida, limpe o excesso de silicone cuidadosamente com um pano Húmido para que nenhum silicone permaneça nos componentes ou ladrilhos e na base de ducha.

Recomendamos que deixe secar a silicone durante **24 horas** antes da primeira utilização da Cabine de duche.



Manufacturer: Moments Of Glass

E-mail: service@momentsofglass.com

Address: Rua Aristides Albuquerque Santos, N°37
3530-245, Mangualde - Portugal

www.momentsofglass.com