

**DE** - Sicherheit zuerst | Zwei-Personen-Montage | Achtung Glas | Sicherheitsschuhe tragen | Schutzbrille tragen | Schutzhandschuhe tragen | Decken Sie die Duschwanne ab | Vorsicht vor elektrischen Leitungen | Seien Sie vorsichtig mit der Wasserleitung.

**EN** - Safety first | Two-person assembly | Attention glass | Wear safety shoes | Wear safety glasses | Wear safety gloves | Cover the shower tray | Beware of electrical lines | Be careful with the water pipe.

**ES** - Seguridad primero | Montaje de dos personas | Atención vidrio | Use zapatos de seguridad | Use gafas de seguridad | Use guantes de seguridad | Cubrir el plato de ducha | Cuidado con las líneas eléctricas | Tenga cuidado con la tubería de agua.

**IT** - La sicurezza prima | Assemblaggio a due persone | Attenzione vetro | Indossare scarpe antinfortunistiche | Indossare occhiali di sicurezza | Indossare guanti di sicurezza | Coprire il piatto doccia | Attenzione alle linee elettriche | Fate attenzione con il tubo dell'acqua.

**FR** - La sécurité d'abord | Assemblage à deux | Verre attention | Portez des chaussures de sécurité | Portez des lunettes de sécurité | Portez des gants de sécurité | Couvrir le receveur de douche | Attention aux lignes électriques | Soyez prudent avec le tuyau d'eau.

**PT** - Segurança primeiro | Montagem com duas pessoas | Atenção vidro | Usar sapatos de segurança | Usar óculos de segurança | Usar luvas de segurança | Cobrir a base de duche | Cuidado com as linhas elétricas | Cuidado com a canalização de água.

**DE - WICHTIG****Bei dieser Aufbauanleitung handelt sich es um eine Aufbauempfehlung!**

Wir empfehlen den Aufbau durch einen von Ihnen ersuchten Fachmann durchzuführen, welcher Ihnen die Montage nachweislich bestätigt und Ihnen eine Rechnung ausstellt, damit Sie eine Garantie auf Dichtigkeit etc. erhalten. Nur so, können eventuelle Wasserschäden oder Verletzungen vermieden werden. Beim Einbau von diesem Duschartikel muss die nötige Schutzkleidung getragen werden, um bei Unfällen Verletzungen zu vermeiden.

**Vorsicht mit den Glasscheiben!**

Bitte nur zu zweit die Glasscheiben fachgerecht heben. Stoßen Sie damit keine Gegenstände an, denn die Glasscheiben könnten platzen und Sie verletzen. Achten Sie darauf, dass sich in der Nähe des Aufbaus keine Kinder befinden.  
**Wir haften nicht für Ihren Aufbau!**

Wir stehen Ihnen gerne telefonisch oder per E-Mail zur Verfügung um Ihnen unverbindliche Ratschläge und Empfehlungen zu geben:  
Tel.: +49 40 73675470 | E-Mail: service@i-flair.de

**Bei einem Kauf von einer Duschkabine mit Duschwanne:**

Die Duschwannen sind von unten gesehen hohl. Sie müssen unbedingt den Hohlraum mit passendem Material ausfüllen um Risse und andere Materialschäden zu vermeiden. Laut unseren Kunden eignen sich YTONG-STEINE gut als Träger für die Wanne. Wir raten davon ab, Zement als Füllmittel zu verwenden, da Zement sich bei Temperatur-Schwankungen ausdehnt und in der Wannenoberfläche Risse verursachen kann.

**FR - IMPORTANT****Ces instructions de montage sont une simple recommandation de montage !**

Nous recommandons que le montage soit effectué par un professionnel qui confirmera le montage et vous délivrera une facture, afin que vous puissiez obtenir une garantie d'étanchéité, etc. C'est la seule façon d'éviter d'éventuels dégâts des eaux ou des blessures.

Lors de l'installation de cette article de douche, veillez à porter les vêtements de protection nécessaires pour éviter les blessures en cas d'accident.

**Attention aux panneaux de verre !**

Les parois de douche doivent être correctement soulevées et ce uniquement à deux. Veillez à ne pas heurter d'objets lors de cette manipulation, car les vitres pourraient éclater et vous blesser. Assurez-vous qu'il n'y ait pas d'enfants près de l'article lors du montage.

**Nous déclinons toute responsabilité liée au montage!**

Nous sommes à votre disposition par téléphone ou par e-mail afin de vous fournir des conseils et des recommandations :  
Tel.: +49 40 73675470 | E-Mail: service@i-flair.de

**Lors de l'achat d'une cabine de douche avec bac à douche :**

Les bacs à douche sont creux lorsqu'on les regarde d'en bas. Il est essentiel de remplir l'espace vide avec un matériau approprié pour éviter les fissures et autres dommages matériels. Selon nos clients, les PIERRES YTONG conviennent bien comme support pour le bac à douche. Nous déconseillons d'utiliser du ciment comme matériau de remplissage, car le ciment se dilate avec les changements de température et peut provoquer des fissures à la surface du bac à douche.

**EN - IMPORTANT****These assembly instructions are an assembly recommendation!**

We recommend executing the assembly by a professional, who will confirm the assembly and issue an invoice to you, so that you receive a guarantee for tightness etc. This is the only way to avoid possible water damages or injuries. When installing this shower article, please wear the necessary safety clothing to avoid injuries in case of accidents.

**Be careful with the glass panels!**

Please only lift the glass panes properly in pairs. Do not hit objects with it, because the glass panes could explode and injure you. Make sure that there are no children in the area near the assembly.  
**We are not liable for your assembly!**

We are at your disposal by telephone or e-mail to provide non-binding advice and recommendations:  
Tel.: +49 40 73675470 | E-Mail: service@i-flair.de

**When buying a shower enclosure with shower tray:**

The shower trays are hollow when viewed from below. It is essential that you fill the hollow space with suitable material to avoid fissures and other material damage. According to our customers, YTONG STONES are well suited as supports for the tray. We do not recommend using cement as a filler, as cement expands with temperature changes and can cause fissures in the shower tray surface.

**IT - IMPORTANTE****Queste istruzioni di montaggio sono una raccomandazione di montaggio!**

Consigliamo di far eseguire il montaggio da un professionista, che confermerà il montaggio e vi emetterà fattura, in modo da ricevere una garanzia di tenuta ecc. Solo così si possono evitare possibili danni o lesioni dovute all'acqua.

Quando si installa questo articolo di doccia, indossare gli indumenti di sicurezza necessari per evitare lesioni in caso di incidenti.

**Attenzione ai pannelli di vetro!**

Si prega di sollevare correttamente i vetri solo in coppia. Non colpire oggetti con esso, perché i vetri potrebbero esplodere e ferirti. Assicurarci che non ci siano bambini nell'area vicino al gruppo.

**Non siamo responsabili per il tuo montaggio!**

Siamo a vostra disposizione telefonicamente o via e-mail per fornire consigli e raccomandazioni non vincolanti:  
Tel.: +49 40 73675470 | E-Mail: service@i-flair.de

**Quando si acquista un box doccia con piatto doccia:**

I piatti doccia sono cavi se visti dal basso. È essenziale riempire lo spazio vuoto con materiale adatto per evitare fessure e altri danni materiali. Secondo i nostri clienti, le PIETRE YTONG sono adatte come supporti per il vassoio. Si sconsiglia di utilizzare il cemento come riempitivo, in quanto il cemento si dilata con gli sbalzi di temperatura e può causare fessurazioni nella superficie del piatto doccia.

**ES - IMPORTANTE****¡Estas instrucciones de montaje son una simple recomendación para la instalación!**

Recomendamos que el montaje sea llevado a cabo por un especialista que confirmará el montaje y le emitirá una factura, para que pueda obtener una garantía de estanqueidad, etc. Esta es la única manera de evitar posibles lesiones o daños causados por el agua.

Cuando instale este artículo de ducha, asegúrese de usar la ropa de protección necesaria para evitar lesiones en caso de accidente.

**¡Cuidado con los paneles de vidrio!**

Los paneles de la ducha deben ser levantados correctamente y solo por dos personas. Tenga cuidado de no tocar ningún objeto al hacerlo, ya que los paneles de vidrio podrían quebrarse y herirlo. Asegúrate de que no haya niños cerca del artículo durante el montaje.

**¡No aceptamos ninguna responsabilidad por el montaje!**

Estaremos encantados de ayudarle por teléfono o por correo electrónico a para proporcionarle consejos y recomendaciones:  
Tel.: +49 40 73675470 | E-Mail: service@i-flair.de

**Al comprar una cabina de ducha con plato de ducha :**

Los platos de ducha son huecos cuando se ven desde abajo. Es esencial llenar el espacio hueco con un material adecuado para evitar fisuras y otros daños materiales.

Según nuestros clientes, la piedra YTONG es adecuada como soporte para el plato de ducha. No recomendamos utilizar el cemento como material de relleno, ya que el cemento se expande con los cambios de temperatura y puede causar grietas en la superficie del plato de ducha.

**PT - IMPORTANTE****Estas instruções de montagem são uma simples recomendação para a instalação!**

Recomendamos que a instalação seja efetuada por um profissional que confirmará a instalação e lhe emitirá uma factura, para que possa obter uma garantia de estanqueidade, etc. Esta é a única forma de evitar possíveis ferimentos ou danos causados pela água.

Ao instalar este artigo de duche, certifique-se de que usa o vestuário de proteção necessário para evitar ferimentos em caso de acidente.

**Cuidado com os painéis de vidro!**

Os painéis de vidro devem ser levantados corretamente e por duas pessoas. Tenha cuidado para não bater em nenhum objeto pois os painéis de vidro podem quebrar-se e feri-lo. Certificar-se de que não haja crianças perto do local durante a montagem.

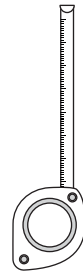
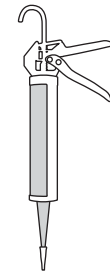
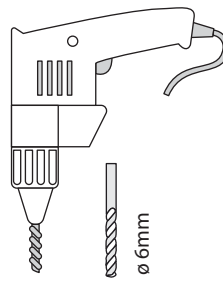
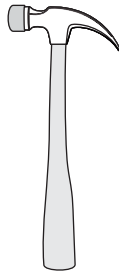
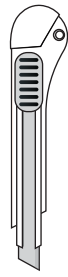
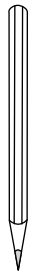
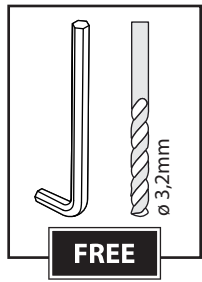
**Não, assumimos qualquer responsabilidade pela montagem!**

Ficamos ao seu dispor por telefone ou e-mail para qualquer conselho e recomendação adicional:  
Tel.: +49 40 73675470 | E-Mail: service@i-flair.de

**Ao comprar uma cabina de duche com base de duche :**

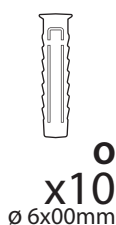
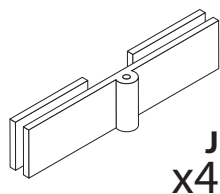
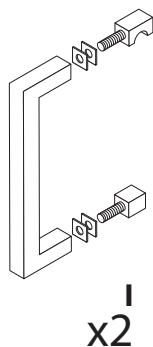
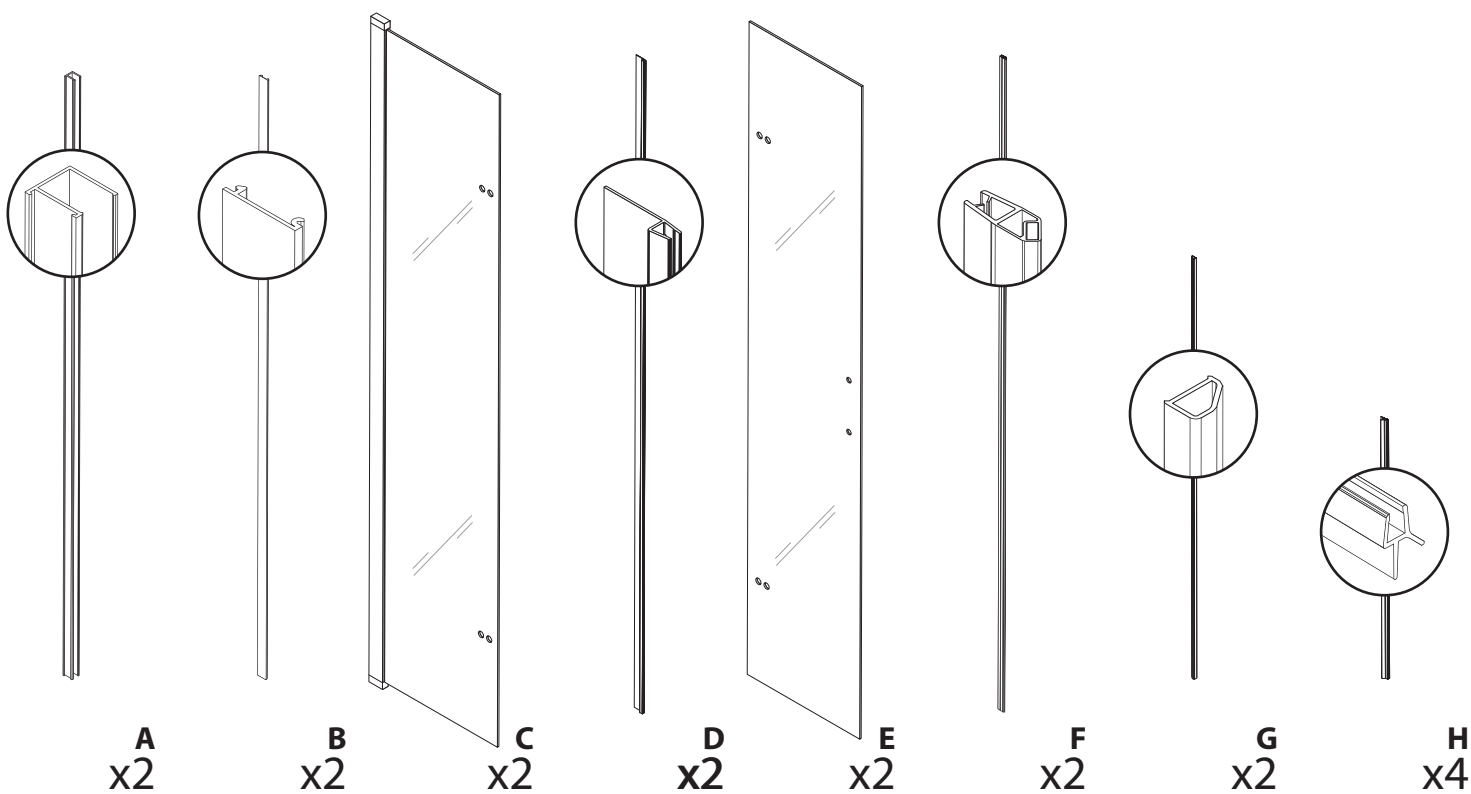
As bases de duche são ocas quando vistas de baixo. É essencial preencher o espaço oco com um material adequado para evitar fissuras e outros danos materiais.

De acordo com os nossos clientes, a pedra YTONG é adequada como suporte para a base de duche. Não recomendamos a utilização de cimento como material de enchimento, pois o cimento dilata com mudanças de temperatura e pode causar fissuras na superfície da base de duche.



**DE** - Inbusschlüssel | Bohrer Ø3,2 mm | Bleistift | X-akt | Schraubendreher | Gummihammer | Bohrmaschine und Bohrer Ø6 mm | Silikonpistole | Stufe | Maßband | Senklot.  
**EN** - Allen key | Drill Ø3.2 mm | Pencil | X-act | Screwdriver | Rubber hammer | Drill and drill bit Ø6 mm | Silicone Gun | Level | Tape measure | Plumb line.  
**ES** - Llave Allen | Taladro Ø3,2 mm | Lápiz | X-act | Destornillador | Martillo de goma | Taladro y broca Ø6 mm | Pistola de silicona | Nivel | Cinta métrica | Plomada.  
**FR** - Clé Allen | Foret Ø3.2 mm | Crayon | X-act | Tournevis | Marteau en caoutchouc | Perceuse et foret Ø6 mm | Pistolet en silicone | Niveau | Ruban à mesurer | Fil à plomb.  
**IT** - Chiave a brugola | Punta Ø3,2 mm | Matite | X-act | Cacciavite | Martello di gomma | Trapano e punta Ø6 mm | Pistola in silicone | Livello | Metro a nastro | Filo a piombo.  
**PT** - Chave Allen | Broca Ø3,2 mm | Lápis | X-ato | Chave de fendas | Martelo de borracha | Berbequim e broca Ø6 mm | Pistola de silicone | Nível | Fita métrica | Fio de prumo.

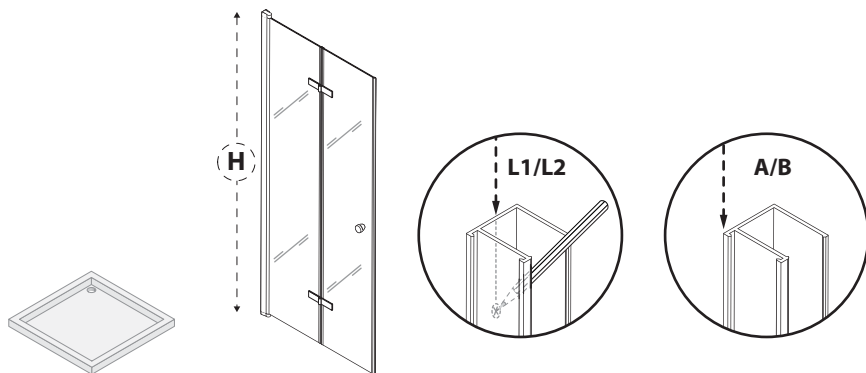
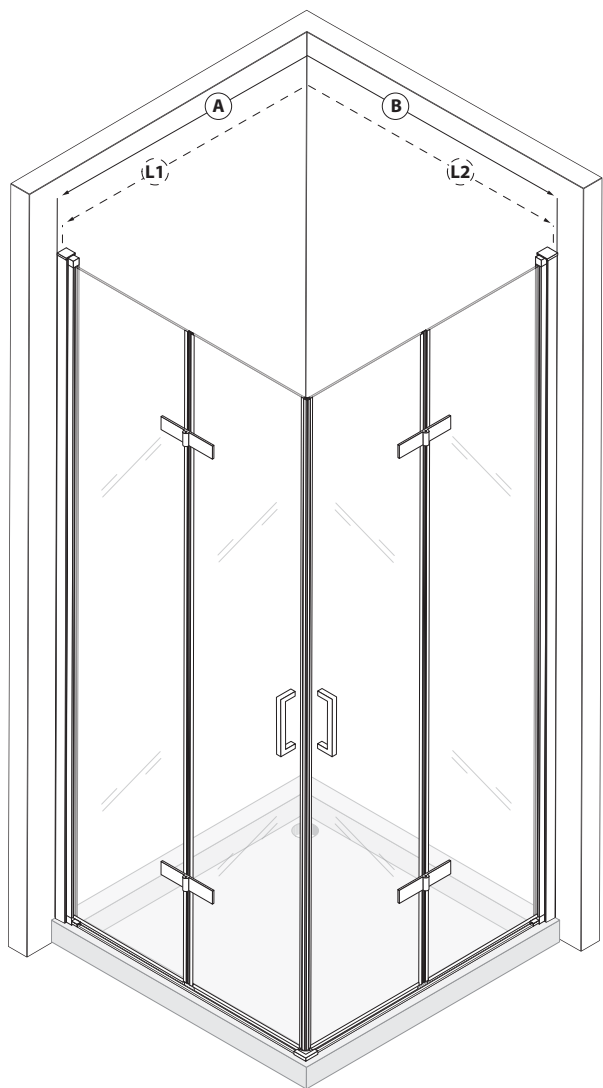
Teileauflistung | Parts List | Lista de Piezas | Liste des Pièces | Elenco delle Parti | Lista De Peças



**O**  
x10  
Ø 6x00mm

**P**  
x6  
Ø 4x16mm

**Q**  
x10  
Ø 4x30mm



[ ] cm	H cm	L1/L2 cm	A/B cm
70x70	180/190	67.3 - 68.8	68.4 - 69.9
75x75	180/190	72.3 - 73.8	73.4 - 74.9
80x80	180/190	77.3 - 78.8	78.4 - 79.9
85x85	180/190	82.3 - 83.8	83.4 - 84.9
90x90	180/190	87.3 - 88.8	88.4 - 89.9
95x95	180/190	92.3 - 93.8	93.4 - 94.9
100x100	180/190	97.3 - 98.8	98.4 - 99.9
105x105	190	102.3 - 103.8	103.4 - 104.9
110x110	190	107.3 - 108.8	108.4 - 109.9
115x115	190	112.3 - 113.8	113.4 - 114.9
120x120	180/190	117.3 - 118.8	118.4 - 119.9

[ ]	H	L1/L2	A/B
DE - Größe	DE - Höhe	DE - Abstand von der Ecke bis zum Bohrloch	DE - Abstand von der Ecke bis Außenkante Profil
EN - Size	EN - Height	EN - Distance from corner to drill hole	EN - Distance from corner to outer edge profile
ES - Tamaño	ES - Altura	ES - Distancia de la esquina al orificio de perforación	ES - Distancia de la esquina al borde exterior perfil
FR - Taille	FR - Hauteur	FR - Distance entre le coin et le trou de perçage	FR - Distance de l'angle au bord extérieur profilé
IT - Misurare	IT - Altezza	IT - Distanza dall'angolo al foro	IT - Distanza dall'angolo al profilo del bordo esterno
PT - Tamanho	PT - Altura	PT - Distância do canto ao furo	PT - Distância entre o canto e a aresta exterior perfil

**DE** - Bitte prüfen Sie mit Hilfe der Bemaßungstabelle, ob die von Ihnen bestellte Größe zu Ihrer Duschwannengröße passt. Bitte beachten Sie, dass einige Duschwannen unter die Wandfliesen eingebaut werden, wodurch ein Teil der Duschwannengröße verloren geht. Bei einem ebenerdigen Einbau beachten Sie bitte, dass die angegebene Duschkabinengröße (z.B. 80x80cm), sich immer auf die Duschwannengröße (z.B. 80x80cm) bezieht. Das Glas der Duschtrennung muss perfekt auf der Duschwanne aufliegen. Daher ist es wichtig, eine Duschwanne in der gleichen Größe vorzusehen, damit die Gläser der Duschtrennung nicht auf den Kanten der Wanne aufliegen (z. B. bei einer 80x80-Duschkabine eine Duschwanne in der gleichen Größe vorsehen). Bei einem bodengleichen Einbau müssen die Gläser der Duschtrennung außerhalb des Übergangs zwischen den Fliesen und dem Duschbereich liegen.

**EN** - Please use the size table to check if the size ordered corresponds to the size of your shower tray. Please note that some shower trays are installed under the wall tiles, which means that part of the size of the shower tray is lost. In the case of installation at ground level, please note that the specified shower enclosure size (e.g. 80x80cm), always refers to the shower tray size (e.g. 80x80 cm). The glass of the shower enclosure must rest perfectly on the shower tray. It is therefore important to provide a shower tray of the same size so that the glass of the shower enclosure does not rest on the edges of the tray (e.g. for a 80x80 shower enclosure, provide a shower tray of the same size). In the case of a floor-level installation, the glass of the shower enclosure must lie outside the transition between the tiles and the shower area.

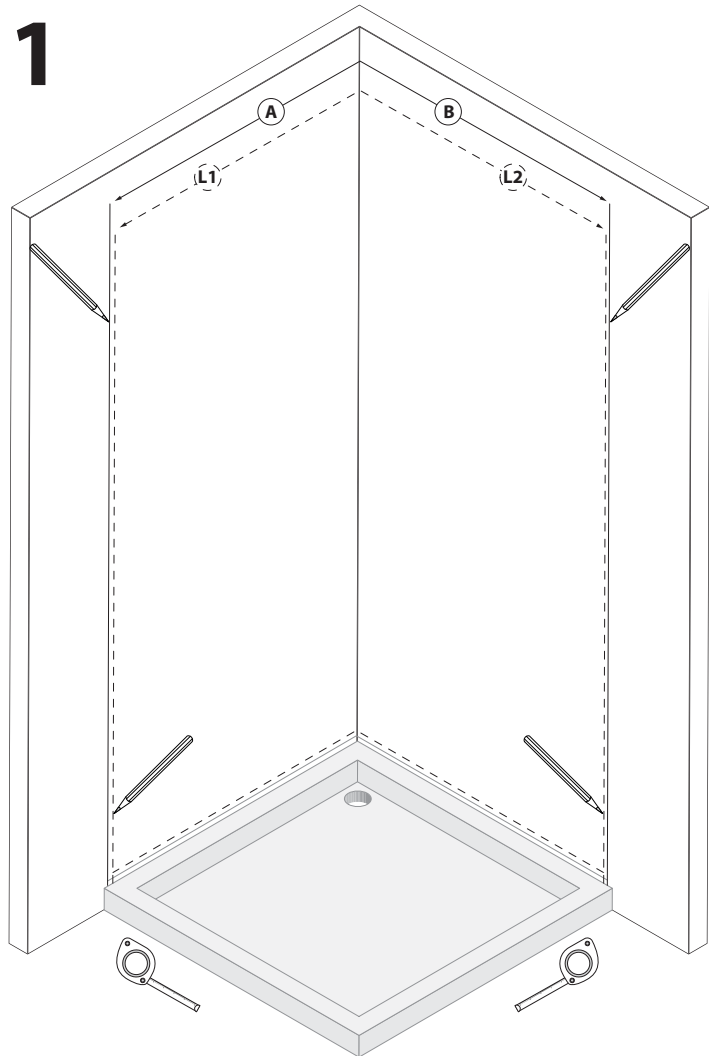
**ES** - Por favor, utilice la tabla de dimensiones para comprobar si el tamaño pedido coincide con la de su plato de ducha. Tenga en cuenta que algunos platos de ducha se instalan debajo de los azulejos de la pared, lo que significa que parte del tamaño del plato de ducha se pierde. Si el plato de ducha se instala a nivel del suelo, tenga en cuenta que el tamaño especificado de la cabina de ducha (por ejemplo, 80x80 cm) siempre se refiere al tamaño del plato de ducha. Las paredes de la cabina de ducha deben apoyarse perfectamente en el plato de ducha. Por lo tanto, es importante prever un plato de ducha del mismo tamaño, para que las paredes de la cabina de ducha no se apoyen en los bordes del plato (por ejemplo, para una cabina de ducha de 80x80, prever un plato de ducha del mismo tamaño). En el caso de una instalación a ras de suelo, las paredes de la cabina de ducha deben descansar fuera de la transición entre los azulejos y la zona de ducha.

**FR** - Veuillez, utiliser le tableau des dimensions pour vérifier si la dimension commandée correspond à la dimension de votre bac à douche. Veuillez noter que certains bacs à douche sont installés sous la faïence, ce qui signifie que la largeur du bac à douche sera réduite d'autant. Si le bac à douche est installé au niveau du sol, veuillez noter que la dimension spécifiée de la cabine de douche (par exemple 80x80 cm) se réfère toujours à la taille du bac à douche. Les parois de la cabine de douche doivent reposer parfaitement sur le bac à douche. Il est donc important de prévoir un bac à douche de même dimension, de manière à ce que les parois de la cabine de douche ne reposent pas sur les bords du bac ( par exemple pour une cabine de douche 80x80, prévoir un bac à douche de même dimension). Dans le cas d'une installation au niveau du sol, les parois de la cabine de douche doivent reposer à l'extérieur de la transition entre le carrelage et la zone de douche.

**IT** - Utilizza la tabella delle taglie per verificare se la misura ordinata corrisponde alla misura del tuo piatto doccia. Si prega di notare che alcuni piatti doccia sono installati sotto i rivestimenti, il che significa che parte delle dimensioni del piatto doccia viene persa. In caso di installazione a terra, tenere presente che la dimensione del box doccia indicata (es. 80x80cm), si riferisce sempre alla dimensione del piatto doccia (es. 80x80 cm). Il vetro del box doccia deve poggiare perfettamente sul piatto doccia. È quindi importante prevedere un piatto doccia delle stesse dimensioni in modo che il vetro del box doccia non appoggi sui bordi del piatto (es. per un box doccia 80x80 prevedere un piatto doccia delle stesse dimensioni). In caso di installazione a filo pavimento, il vetro del box doccia deve trovarsi all'esterno del passaggio tra le piastrelle e la zona doccia.

**PT** - Por favor, use a tabela de dimensões para verificar se o tamanho encomendado corresponde ao tamanho da sua base de duche. Note que algumas bases de duche são instaladas por baixo dos azulejos de parede, o que significa que parte do tamanho da base de duche se perde. Se a base de duche for instalada ao nível do chão, note que o tamanho especificado da cabina de duche (por exemplo 80x80 cm) refere-se sempre ao tamanho da base de duche (por exemplo 80x80 cm). As divisórias da cabina de duche devem repousar perfeitamente sobre a base de duche. É portanto importante prever uma base de duche do mesmo tamanho, para que as divisórias da cabine de duche não repousem nas extremidades da base (por exemplo, para uma cabine de duche 80x80, prever uma base de duche do mesmo tamanho). No caso de uma instalação ao nível do pavimento, as paredes da cabine de duche devem descansar fora da transição entre os azulejos e a área de duche.

# 1



**DE** - Messen und markieren Sie anhand der Tabelle auf der vorherigen Seite (Spalten L1 und L2) den Abstand von der Ecke zu den Bohrlöchern.

**EN** - Using the table on the previous page (columns L1 and L2), measure and mark the distance from the corner to the drill holes.

**ES** - Usando la tabla de la página anterior (columnas L1 y L2), mida y marque la distancia desde la esquina hasta los agujeros de perforación.

**FR** - À l'aide du tableau de la page précédente (colonnes L1 et L2), mesurez et marquez la distance entre le coin et les trous de perçage.

**IT** - Utilizzando la tabella della pagina precedente (colonne L1 e L2), misurare e segnare la distanza dall'angolo ai fori.

**PT** - Usando a tabela da página anterior (colunas L1 e L2), meça e marque a distância do canto até os furos.

**DE** - Richten Sie die Wandprofile (A) mithilfe einer Wasserwaage senkrecht an den Wänden aus. Idealerweise sollen die Wandprofile dabei gleichzeitig den Boden / die Wanne berühren, damit kein zu großer Spalt unten entsteht. Markieren Sie durch das Wandprofil die Bohrpunkte.

**Lassen Sie vom Ende der Duschwanne bis zum Wandprofil einen Abstand von 10 mm**

**EN** - Align the wall profiles (A) vertically on the walls using a spirit level. Ideally, the wall profiles should touch the floor/shower tray at the same time so that there is not too large a gap at the bottom. Mark the drilling points through the wall profile.

**Leave a 10 mm margin from the end of the shower tray to the wall profile**

**ES** - Alinee los perfiles de la pared verticalmente (A) con la pared usando un nivel de burbuja. Idealmente y para evitar demasiado espacio en la parte inferior del plato de ducha, los perfiles de la pared deben tocar el plato de ducha al mismo tiempo. Marque los puntos de perforación a través del perfil de la pared.

**Deje un margen de 10 mm desde el final del plato de ducha hasta el perfil de la pared**

**FR** - Aligned les profilés muraux verticalement (A) par rapport au mur à l'aide d'un niveau à bulles. Idéalement et afin qu'il n'y ait pas un trop grand espace au fond du bac à douche, les profilés muraux devraient toucher le bac à douche en même temps. Marquez les points de perçage à travers le profilé mural.

**Laissez une marge de 10 mm entre l'extrémité du receveur de douche et le profilé mural**

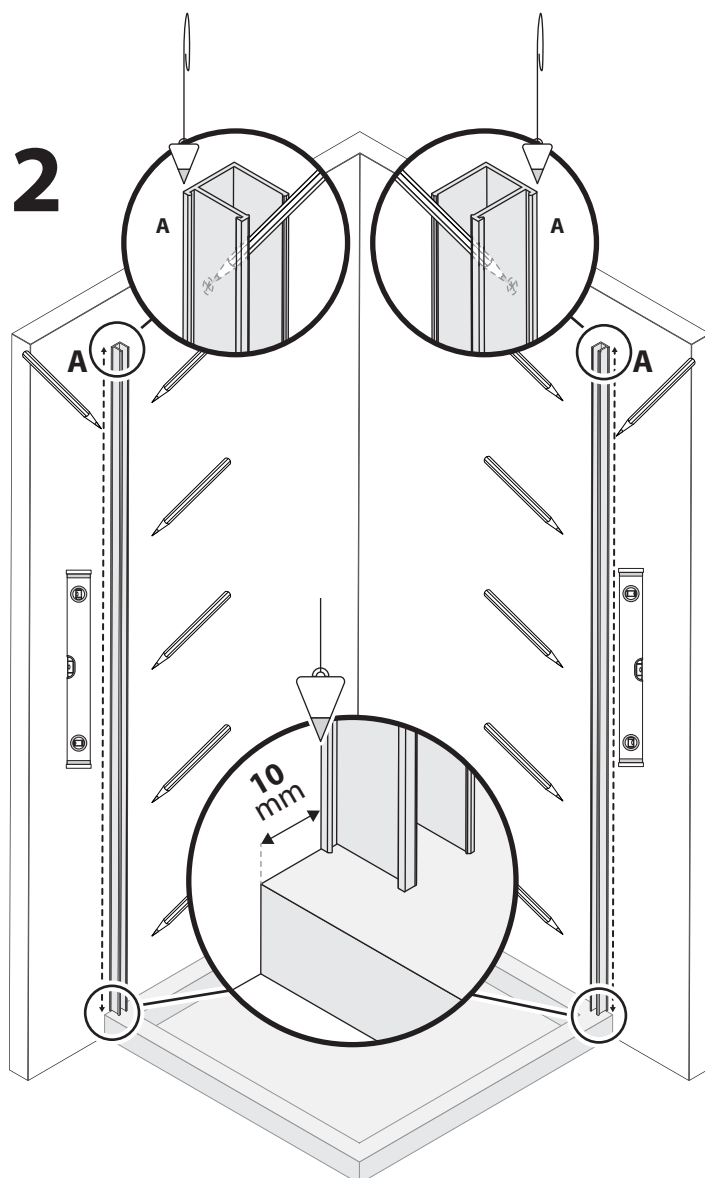
**IT** - Allineare i profili a parete (A) verticalmente sulle pareti utilizzando una livella. Idealmente, i profili delle pareti dovrebbero toccare contemporaneamente il pavimento/piatto doccia in modo che non ci sia uno spazio troppo grande nella parte inferiore. Contrassegnare i punti di foratura attraverso il profilo della parete.

**Lascia un margine di 10 mm dall'estremità del piatto doccia al profilo della parete**

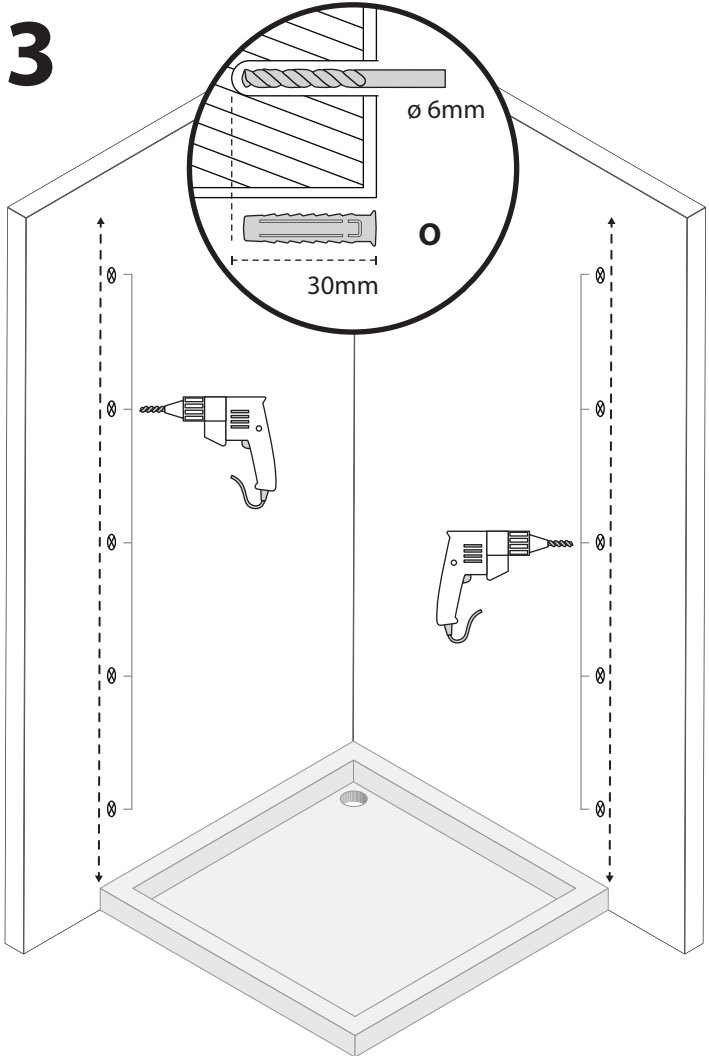
**PT** - Alinhe verticalmente o perfil da parede (A) com a parede utilizando um nível, mantenha-o encostado ao chão/base de duche, marque os pontos de perfuração através do perfil de parede.

**Deixe margem de 10 mm desde a extremidade da base de duche ao perfil de parede.**

# 2



# 3



**DE** - Bohren Sie die vorab markierten Bohrpunkte, benutzen sie hierbei, wie auf der Zeichnung, den Bohraufsatz (Ø6mm).

**EN** - Drill the previously marked drilling points using the drill bit (Ø6mm), as shown in the drawing.

**ES** -Perfore los puntos de perforación previamente marcados con la broca (Ø6mm), como se ilustra en el dibujo.

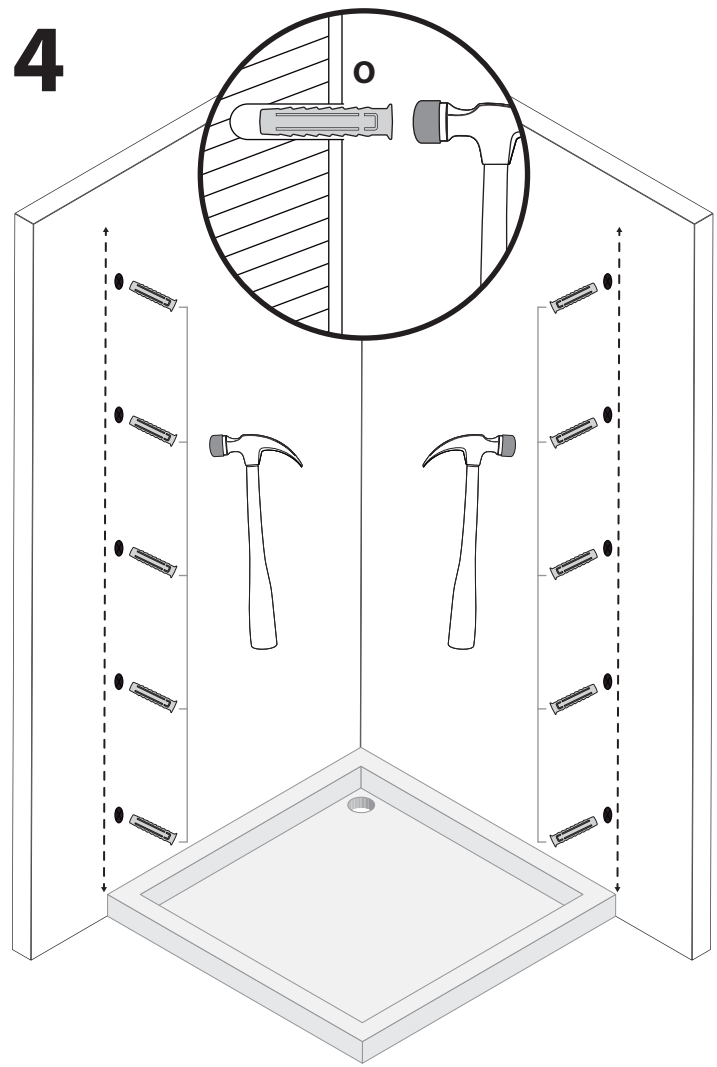
**FR** - Percez les points de perçage préalablement marqués à l'aide du foret (Ø6mm), comme indiqué sur le croquis.

**IT** - Forare i punti di foratura precedentemente contrassegnati utilizzando la punta da trapano (Ø6mm), come mostrato nel disegno.

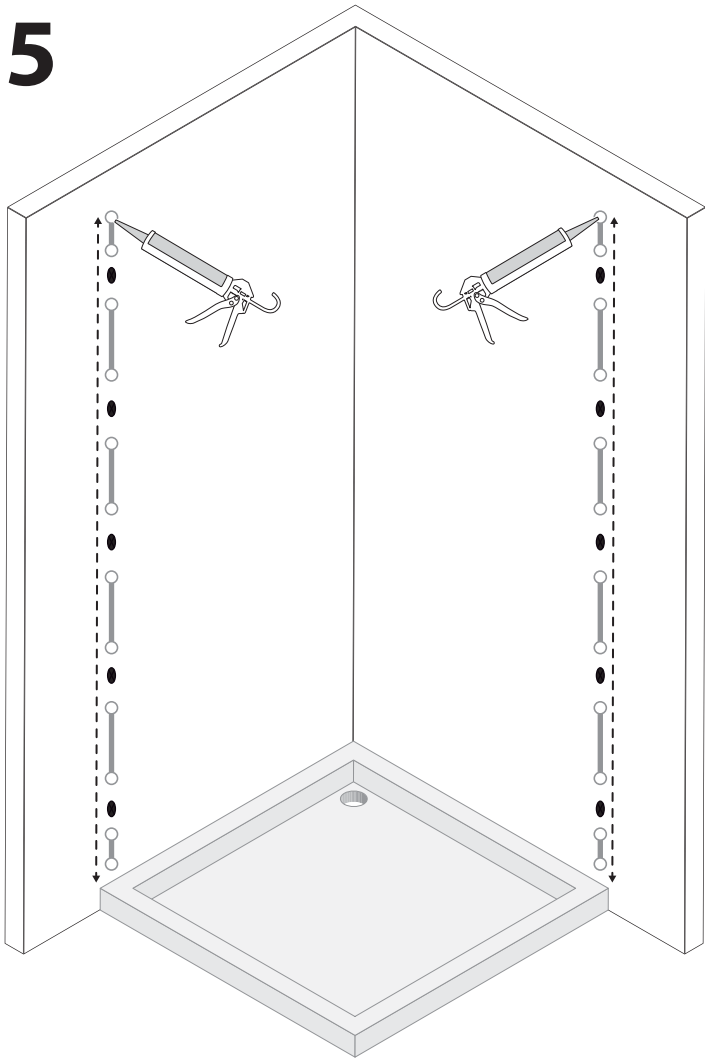
**PT** - Perfure os pontos de perfuração previamente marcados, utilizando a broca (Ø6mm), como ilustra no desenho.

- DE** - Schieben Sie die Dübel (O) in die Bohrlöcher.
- EN** - Push the wall plugs (O) into the drilled holes.
- ES** - Empuje los tacos (O) en los agujeros perforados.
- FR** - Insérez les chevilles (O) dans les trous percés.
- IT** - Inserire i tasselli (O) nei fori praticati.
- PT** - Empurre as buchas (O) nos pontos previamente perfurados.

# 4



# 5



**DE** - Bringen Sie zwischen den Bohrlöchern eine Silikonfuge wie abgebildet an. Bitte beachten Sie dabei die Profilhöhe, damit das Silikon vollständig bedeckt wird.

**EN** - Apply silicone between the drilled holes as illustrated. Pay attention to the height of the wall profile so that the silicone does not exceed its height.

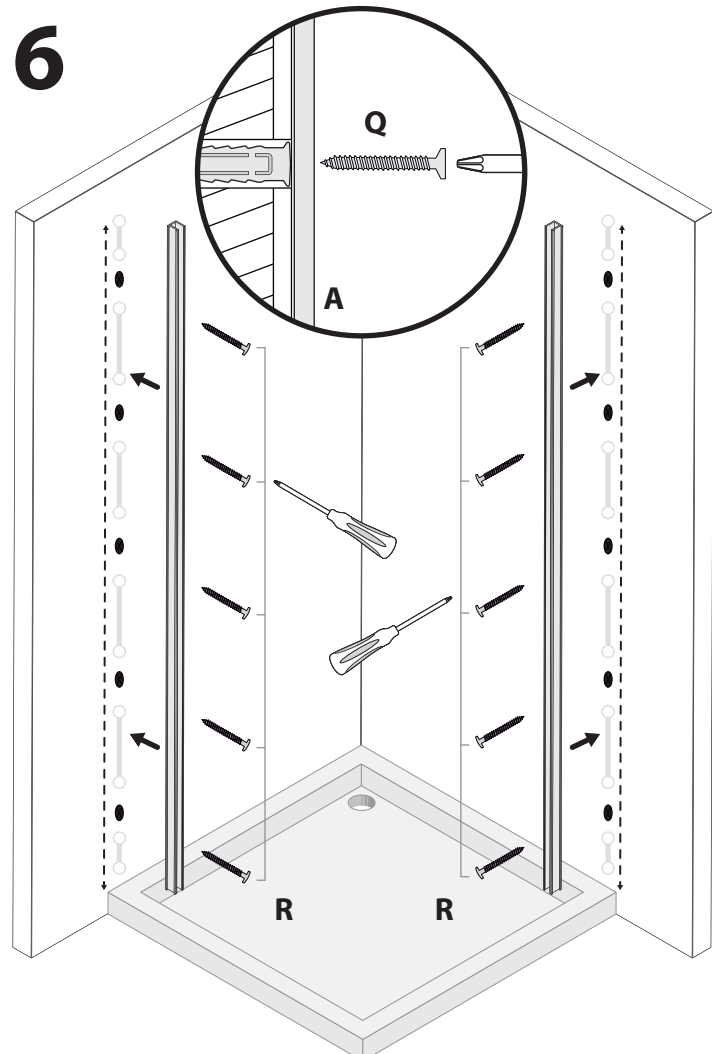
**ES** - Aplique un sellador de silicona entre los agujeros de perforación como se muestra. Preste atención a la altura del perfil para que la silicona esté completamente cubierta.

**FR** - Appliquez du silicone entre les trous percés comme illustré. Faites attention à la hauteur du profilé mural afin que le silicone ne dépasse pas sa hauteur.

**IT** - Applicare il silicone tra i fori praticati come illustrato. Prestare attenzione all'altezza del profilo della parete in modo che il silicone non superi la sua altezza.

**PT** - Aplique silicone entre os orifícios perfurados, como ilustrado. Preste atenção à altura do perfil de parede para que a silicone não ultrapasse a sua altura.

# 6



**DE** - Verschrauben Sie die Wandprofile an die Wand (A). Nutzen Sie dazu die beigefügten Schrauben (R). Prüfen Sie mit Hilfe einer Wasserwaage, ob die Profile senkrecht ausgerichtet sind, solange das Silikon noch feucht ist.

**EN** - Use a level to check that profiles are vertically aligned. Do this procedure while the silicone is still wet. Screw the wall profile (A) to the wall using the screws provided (R).

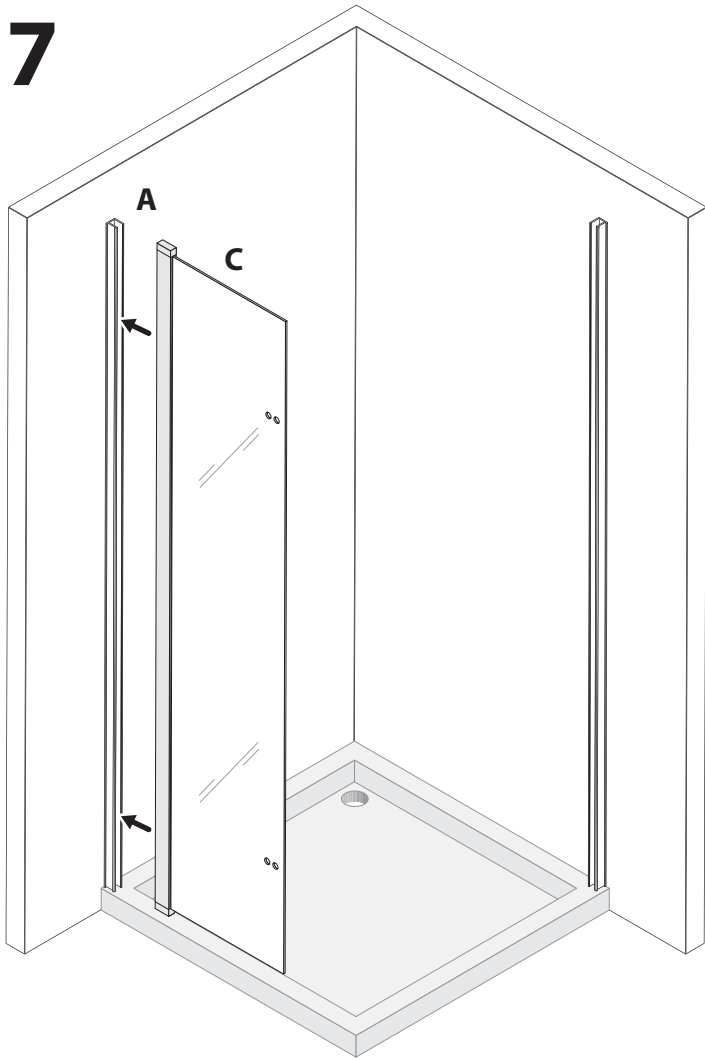
**ES** - Utilice un nivel para comprobar que los perfiles estén alineados verticalmente. Realice este procedimiento mientras la silicona aún esté húmeda. Atornille el perfil de pared (A) a la pared con los tornillos suministrados (R).

**FR** - Utilisez un niveau pour vérifier que les profils sont alignés verticalement. Faites cette procédure pendant que le silicone est encore humide. Vissez le profilé mural (A) au mur à l'aide des vis fournies (R).

**IT** - Utilizzare una livella per verificare che i profili siano allineati verticalmente. Eseguire questa procedura mentre il silicone è ancora bagnato. Avvitare il profilo a parete (A) alla parete utilizzando le viti in dotazione (R).

**PT** - Use um nível para verificar se os perfis estão alinhados verticalmente. Faça este procedimento enquanto a silicone ainda estiver húmida. Aparafuse o perfil de parede (A) à parede, utilizando os parafusos fornecidos (R).

# 7



**DE** - Schieben Sie die Türscheibe (C) in das Wandprofil (A)

**Achtung:** Bei satinierten sowie teilsatinierten Gläsern, gibt es eine raue sowie eine glatte Seite.

**Wir empfehlen die raue Seite nach außen zu montieren.**

**EN** - Slide the glass door (C) into the wall profile (A).

**Caution:** Satin or partially satin glass has one side rough and smooth side.

**We recommend mounting the rough side out.**

**ES** - Deslice la puerta de vidrio (C) en el perfil de la pared (A).

**Precaución:** El vidrio satinado o parcialmente satinado tiene un lado áspero y un liso de un lado.

**Recomendamos montar el lado rugoso hacia afuera.**

**FR** - Glissez la paroi vitrée (C) dans le profilé mural (A).

**Attention :** Les verres satinés ou partiellement satinés ont un côté rugueux et un côté lisse.

**Nous recommandons de monter le côté rugueux vers l'extérieur.**

**IT** - Infilare la porta in vetro (C) nel profilo a parete (A).

**Attenzione:** il vetro satinato o parzialmente satinato ha un lato ruvido e un lato liscio.

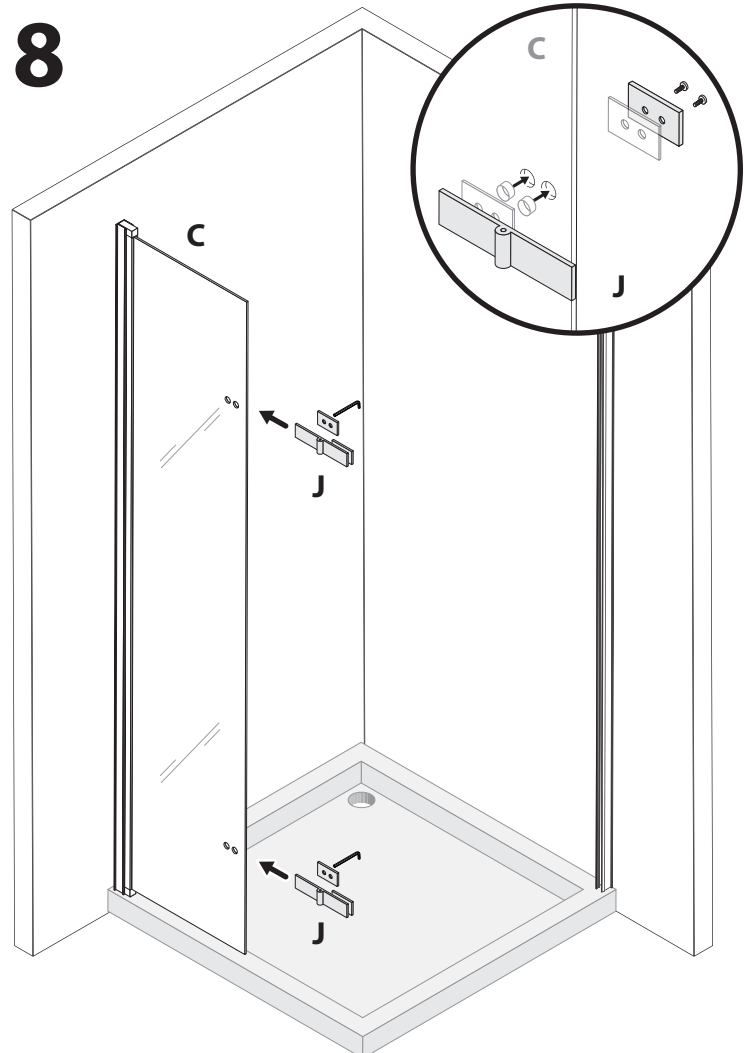
**Si consiglia di montare il lato grezzo verso l'esterno.**

**PT** - Deslize a porta de vidro (C) para dentro do perfil da parede (A).

**Cuidado:** O vidro acetinado ou parcialmente acetinado tem um lado áspero e um lado liso.

**Recomendamos a montagem do lado áspero para fora.**

# 8



**DE** - Verschrauben Sie die Scharniere (J) an die hintere Scheibe (C), wie in der Detailzeichnung angezeigt ist.

**EN** - Screw the hinges (J) to the rear panel (C) as shown in the detailed drawing.

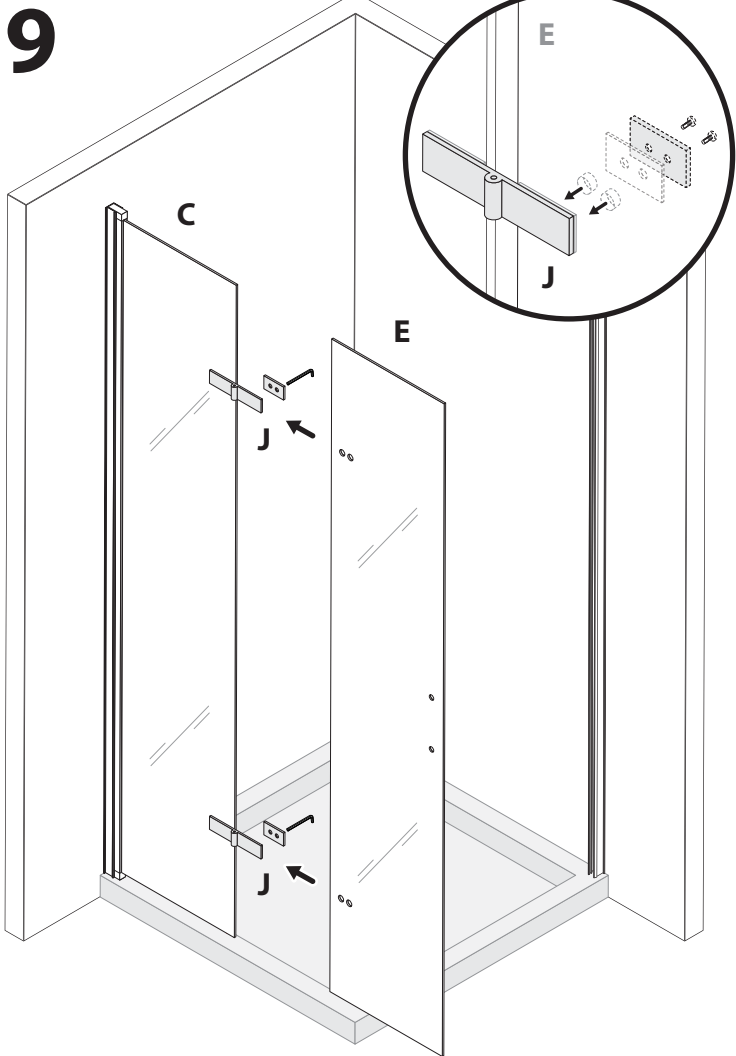
**ES** - Atornille las bisagras (J) al panel trasero (C) como se indica en el dibujo detallado.

**FR** - Vissez les charnières (J) au panneau arrière (C) comme indiqué dans le dessin détaillé.

**IT** - Avvitare le cerniere (J) al pannello posteriore (C) come indicato nel disegno di dettaglio.

**PT** - Aparafuse as dobradiças (J) ao painel traseiro (C) como ilustrado no desenho detalhado.





**DE** - Setzen Sie nun die Türscheibe (E) an die Scharniere (J) an und verschrauben Sie diese.

**EN** - Now place the door panel (E) on the hinges (J) and screw them together.

**ES** - Ahora coloque la puerta de vidrio (E) en las bisagras (J) y atorníllelas.

**FR** - Maintenant, placez la porte vitrée (E) sur les charnières (J) et vissez-les.

**IT** - Posizionare ora la porta in vetro (E) sulle cerniere (J) e avvitare.

**PT** - Agora coloque a porta de vidro (E) sobre as dobradiças (J) e aparafuse-as.

**DE** - Schneiden Sie die Magnetdichtung (F), wie in der Zeichnung angegeben, im 45 Grad Winkel zurecht. Anschließend schieben Sie die Magnetdichtung (F) auf die Türscheibe (E).

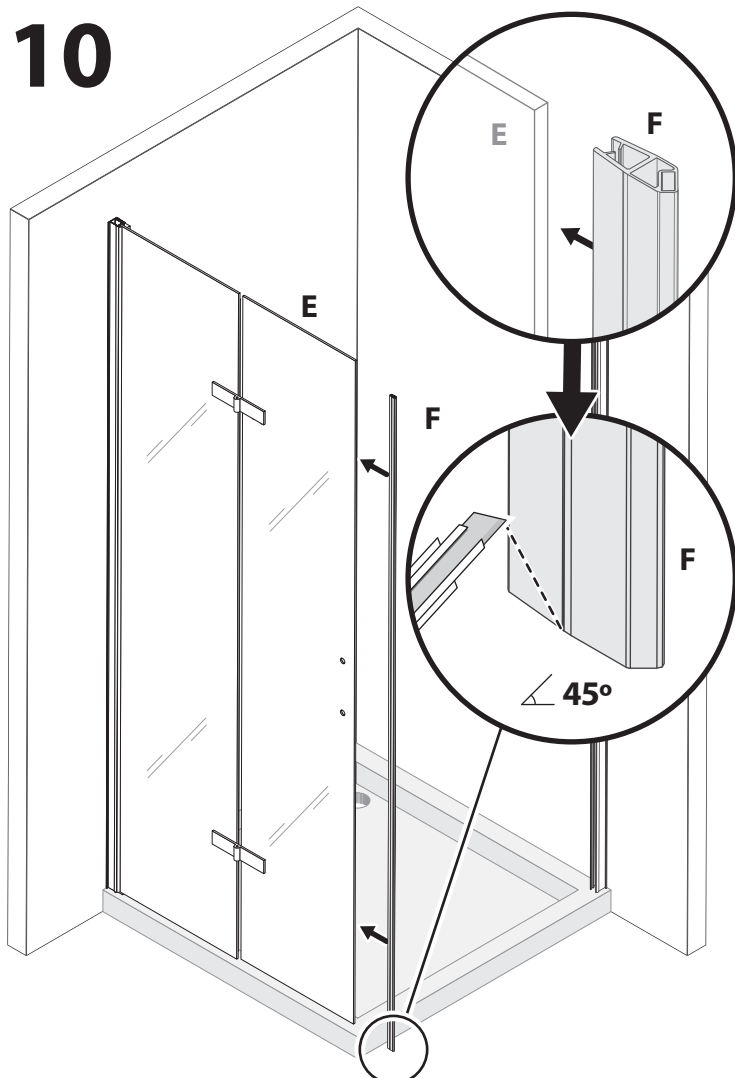
**EN** - Cut the magnetic seal (F) as shown in the drawing indicated, at a 45 degree angle. Then slide the Magnetic seal (F) on the glass door (E).

**ES** - Corte el carril de sellado magnético (F) como se muestra en el dibujo en un ángulo de 45 grados. Luego deslice el sello magnético (F) en la puerta de vidrio (E).

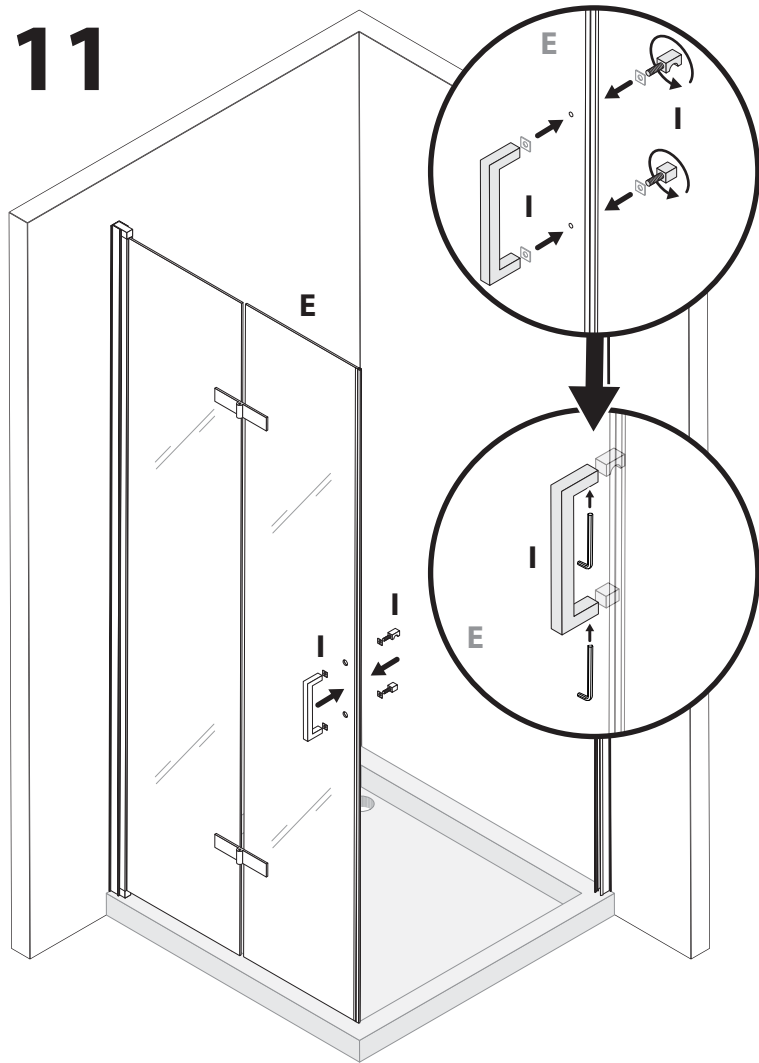
**FR** - Coupez le joint magnétique (F) comme indiqué sur le dessin en respectant un angle de 45 degrés. Ensuite, faites glisser le joint magnétique (F) sur la porte vitrée (E).

**IT** - Tagliare la guarnizione magnetica (F) come mostrato nel disegno indicato, con un angolo di 45 gradi. Quindi far scorrere la guarnizione magnetica (F) sulla porta in vetro (E).

**PT** - Corte a calha de vedação magnética (F) como indicado no desenho a um ângulo de 45 graus. Depois deslize a calha de vedação magnética (F) para a porta de vidro (E).



# 11



**DE** - Montieren Sie den Griff (I) an die Türscheibe (E), wie in der Detailzeichnung abgebildet.

**EN** - Attach the handle (I) to the door panel (E) as shown in the detailed drawing.

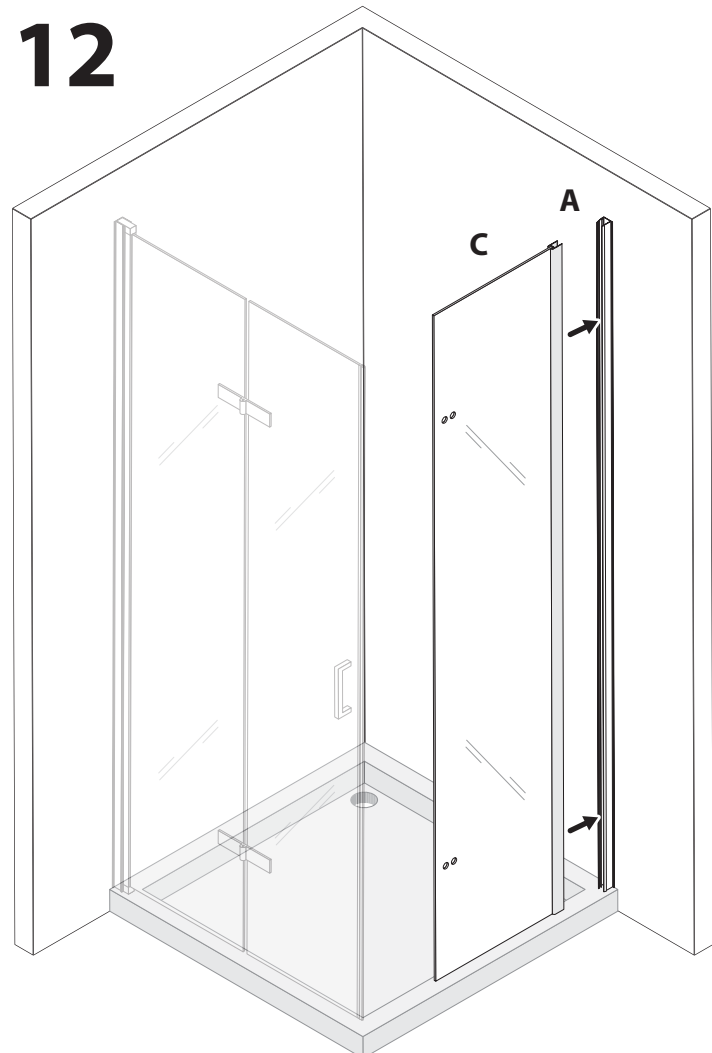
**ES** - Coloque la manija (I) en el panel de vidrio (E) como se indica en el dibujo detallado.

**FR** - Placez la poignée (I) sur le panneau de porte (E) comme indiqué dans le dessin détaillé.

**IT** - Fissare la maniglia (I), come indicato nel disegno di dettaglio, sull'anta in vetro (E)

**PT** - Coloque o puxador (I) ao painel de vidro (E) como ilustrado no desenho detalhado.

# 12



**DE** - Schieben Sie die Türscheibe (C) in das Wandprofil (A)  
**Achtung:** Bei satinierten sowie teilsatinierten Gläsern, gibt es eine raue sowie eine glatte Seite.  
**Wir empfehlen die raue Seite nach außen zu montieren.**

**EN** - Slide the glass door (C) into the wall profile (A).  
**Caution:** Satin or partially satin glass has one side rough and smooth side.  
**We recommend mounting the rough side out.**

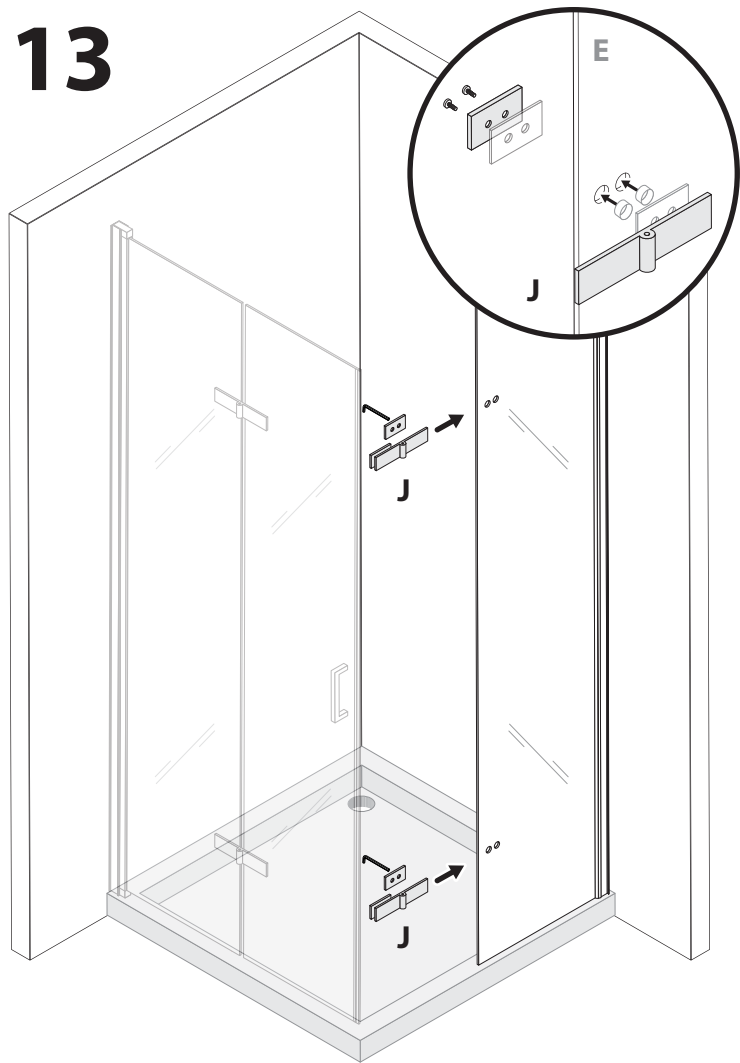
**ES** - Deslice la puerta de vidrio (C) en el perfil de la pared (A).  
**Precaución:** El vidrio satinado o parcialmente satinado tiene un lado áspero y un lado liso.  
**Recomendamos montar el lado rugoso hacia afuera.**

**FR** - Glissez la paroi vitrée (C) dans le profilé mural (A).  
**Attention :** Les verres satinés ou partiellement satinés ont un côté rugueux et un côté lisse.  
**Nous recommandons de monter le côté rugueux vers l'extérieur.**

**IT** - Infilare la porta in vetro (C) nel profilo a parete (A).  
**Attenzione:** il vetro satinato o parzialmente satinato ha un lato ruvido e un lato liscio.  
**Si consiglia di montare il lato grezzo verso l'esterno.**

**PT** - Deslize a porta de vidro (C) para dentro do perfil da parede (A).  
**Cuidado:** O vidro acetinado ou parcialmente acetinado tem um lado áspero e um lado liso.  
**Recomendamos a montagem do lado áspero para fora.**

# 13



**DE** - Verschrauben Sie die Scharniere (J) mit der hinteren Scheibe (E), wie in der Detailzeichnung abgebildet.

**EN** - Screw the hinges (J) to the rear panel (E) as shown in the detailed drawing.

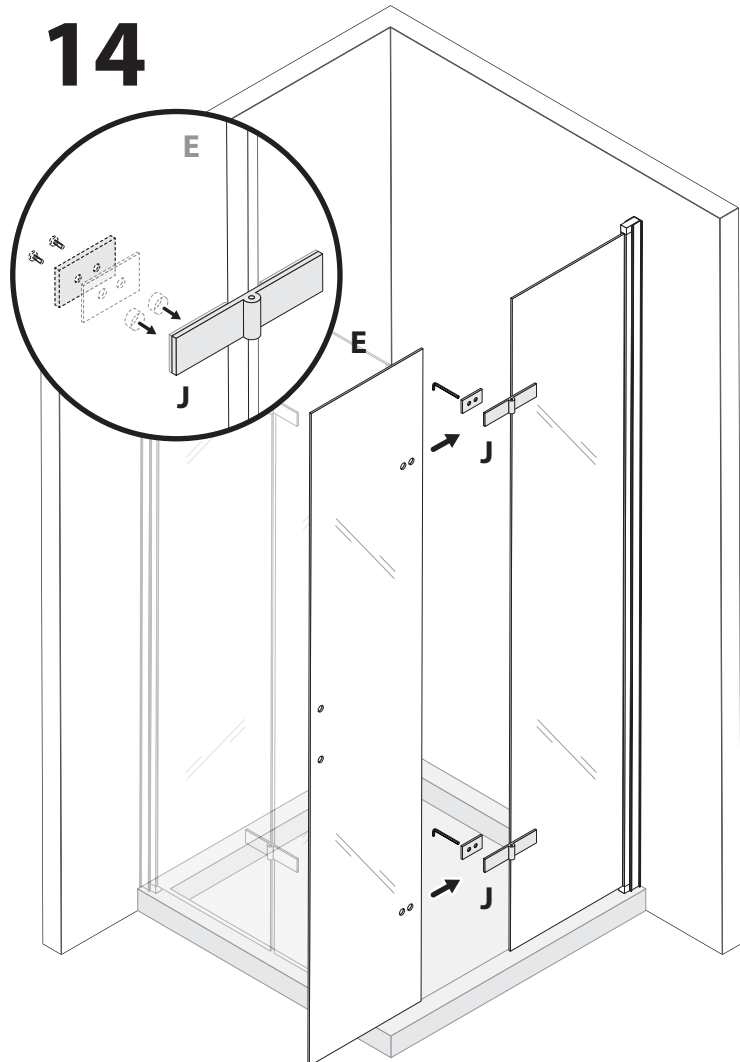
**ES** - Atornille las bisagras (J) al panel trasero (E) como se ilustra en el dibujo detallado.

**FR** - Vissez les charnières (J) au panneau arrière (E) comme illustré dans le dessin détaillé.

**IT** - Avvitare le cerniere (J) al pannello posteriore (E) come indicato nel disegno di dettaglio.

**PT** - Aparafuse as dobradiças (J) ao painel traseiro (E) como ilustra no desenho detalhado.

# 14



**DE** - Befestigen Sie nun die Türscheibe (E) an die Scharniere (J) indem sie diese verschrauben.

**EN** - Now fix the door panel (E) to the hinges (J) by screwing them together.

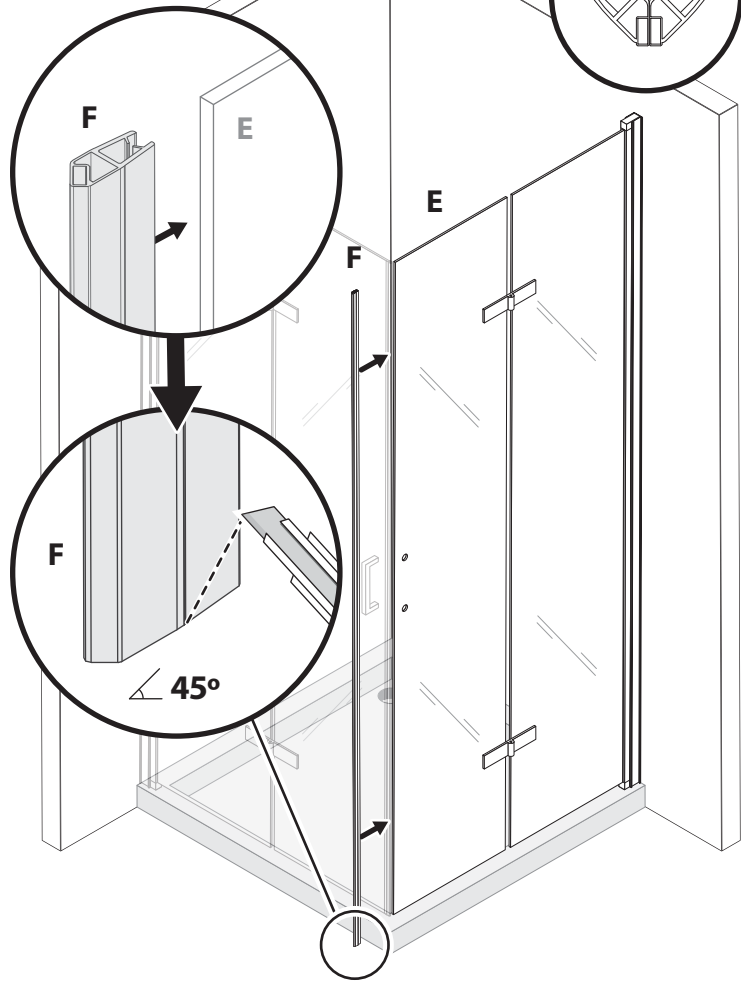
**ES** - Ahora coloque la puerta de vidrio (E) en las bisagras (J) y atorníllelas.

**FR** - Maintenant, placez la porte vitrée (E) sur les charnières (J) et vissez-les.

**IT** - Posizionare ora la porta in vetro (E) sulle cerniere (J) e avvitarle.

**PT** - Coloque agora o painel da porta (E) sobre as dobradiças (J) e aparafuse-as.

# 15



**DE** - Schneiden Sie die Magnetdichtung (F), wie in der Zeichnung abgebildet, im 45 Grad Winkel zurecht. Anschließend schieben Sie die Magnetdichtung auf die Türscheibe (E).

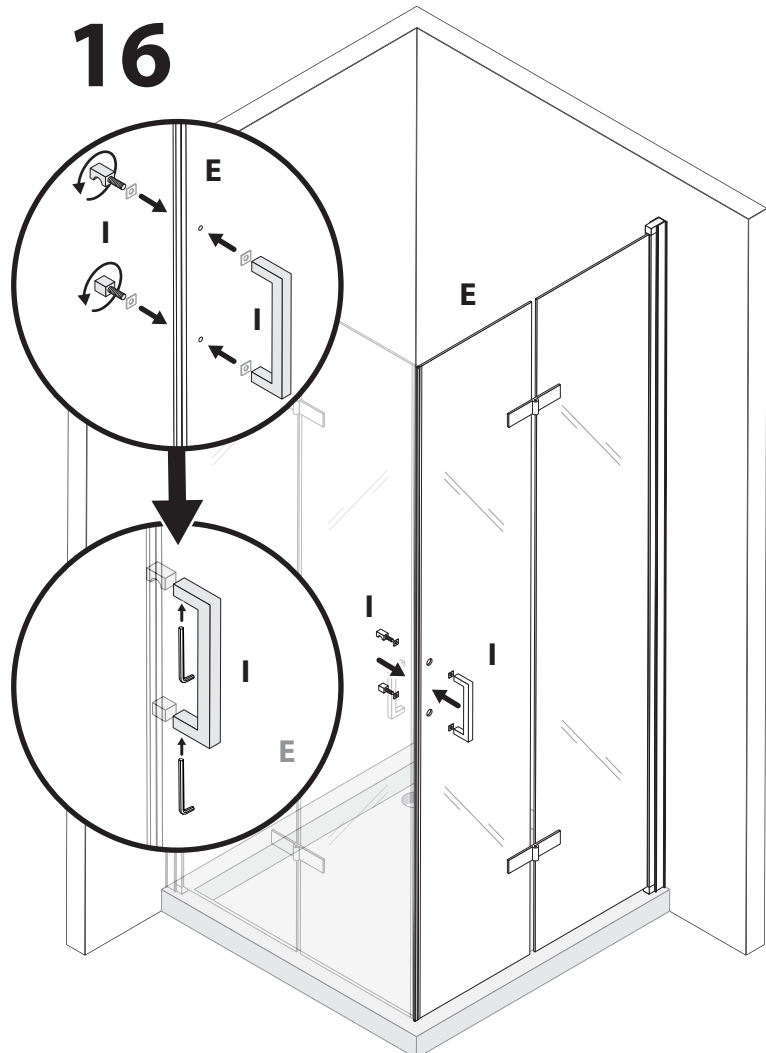
**EN** - Cut the magnetic seal (F) as shown in the drawing at a 45 degree angle. Then slide the magnetic seal on the door panel (E).

**ES** - Corta la junta magnética (F) como se indica en el dibujo en un ángulo de 45 grados. Luego deslice la junta magnética en la puerta de vidrio (E).

**FR** - Découpez le joint magnétique (F) à 45 degrés comme illustré sur le schéma. Faites ensuite glisser le joint magnétique sur la vitre de la porte (E).

**PT** - Corte o selo magnético (F) a 45 graus, como indicado no desenho. Em seguida, deslize o selo magnético sobre o vidro da porta (E).

# 16



**DE** - Montieren Sie den Griff (I) an die Türscheibe (E), wie in der Detailzeichnung abgebildet..

**EN** - Attach the handle (I) to the door panel (E) as shown in the detailed drawing.

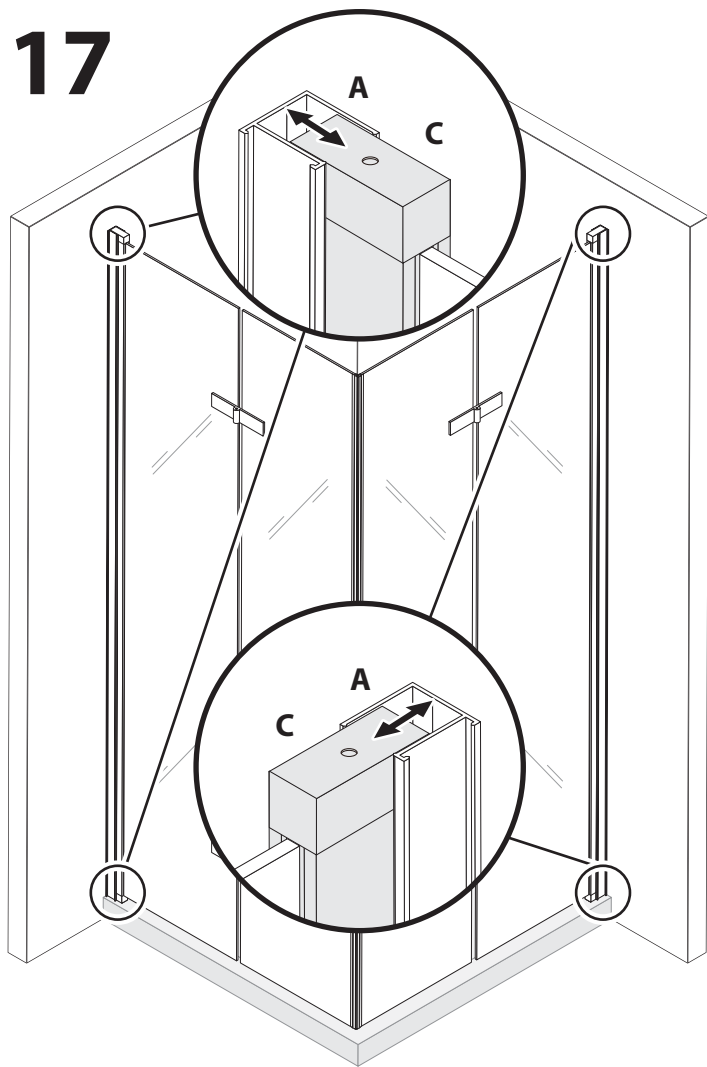
**ES** - Coloque la manija (I) en el panel de vidrio (E) como se indica en el dibujo detallado.

**FR** - Placez la poignée (I) sur le panneau de porte (E) comme indiqué dans le dessin détaillé.

**IT** - Fissare la maniglia (I), come indicato nel disegno di dettaglio, sull'anta in vetro (E)

**PT** - Coloque o puxador (I) ao painel de vidro (E) como ilustrado no desenho detalhado.

# 17



**DE** - Sie können das Innenprofil (B) im Wandprofil (A) auf die von Ihnen benötigte Breite ausrichten. Durch Vor- oder Zurückschieben der linken bzw. rechten Seite, können Sie den Verstellbereich von 15 mm nutzen. Prüfen Sie mithilfe einer Wasserwaage, ob die Scheiben waagrecht ausgerichtet sind.

**EN** - You can align the inner profile (B) in the wall profile (A) to the width you need. By moving the left or right side forwards or backwards, you can use the adjustment range of 15 mm. Use a spirit level to check that the panes are level.

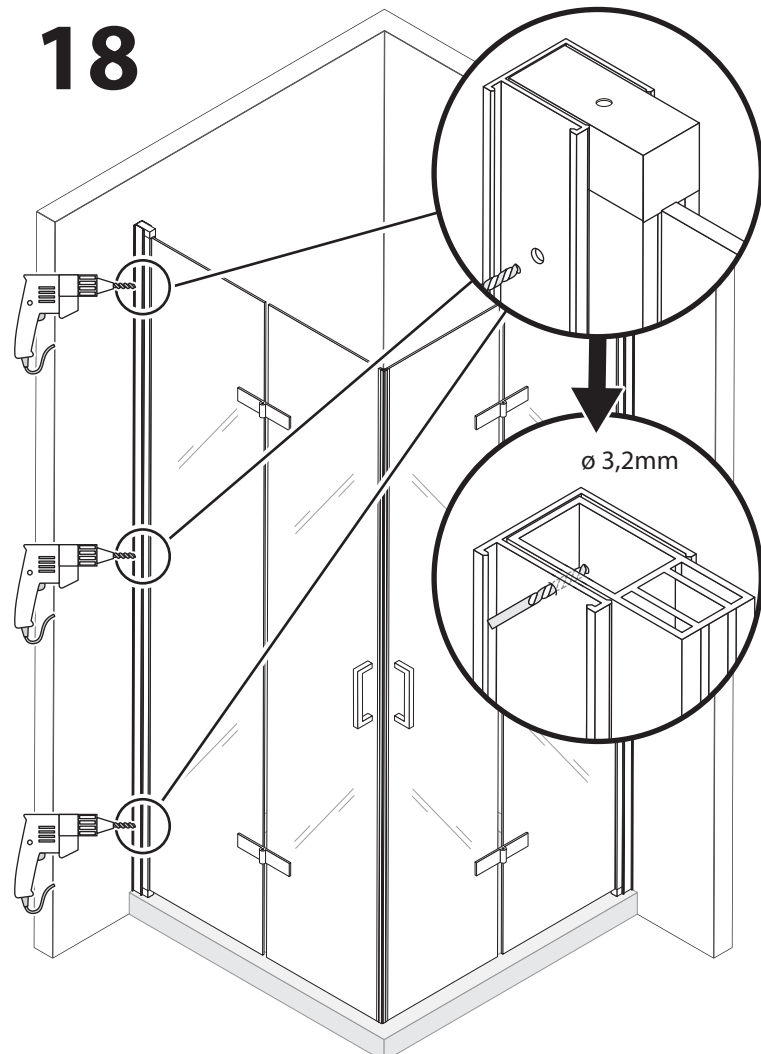
**ES** - Puede alinear el perfil interior (B) en el perfil de pared (A) al ancho que necesite. Al mover el lado izquierdo o derecho hacia adelante o hacia atrás, puede usar el rango de ajuste de 15 mm. Use un nivel de burbuja para verificar que los paneles estén nivelados.

**FR** - Vous pouvez aligner le profilé intérieur (B) dans le profilé mural (A) à la largeur dont vous avez besoin. En déplaçant le côté gauche ou droit vers l'avant ou vers l'arrière, vous pouvez utiliser la plage de réglage de 15 mm. Utilisez un niveau à bulle pour vérifier que les vitres sont de niveau.

**IT** - È possibile allineare il profilo interno (B) nel profilo a parete (A) alla larghezza desiderata. Spostando il lato sinistro o destro in avanti o indietro, è possibile utilizzare il campo di regolazione di 15 mm. Usa una livella per controllare che i vetri siano a livello.

**PT** - Você pode alinhar o perfil interno (B) no perfil da parede (A) com a largura que você precisa. Movendo o lado esquerdo ou direito para frente ou para trás, você pode ajustar 15 mm. Use um nível de bolha para verificar se as portas de vidro estão niveladas.

# 18



**DE** - Bohren Sie nach dem Ausrichten durch das Wandprofil und Innenprofil, an den vorgegebenen Stellen. Bohren Sie jedoch nicht zu tief, um die Außenseite des Profils nicht zu beschädigen.

**EN** - After alignment, drill the outside of the profiles, wall profile and the inside at the specified points. Do not drill too much so as not to damage the inside of the shower enclosure.

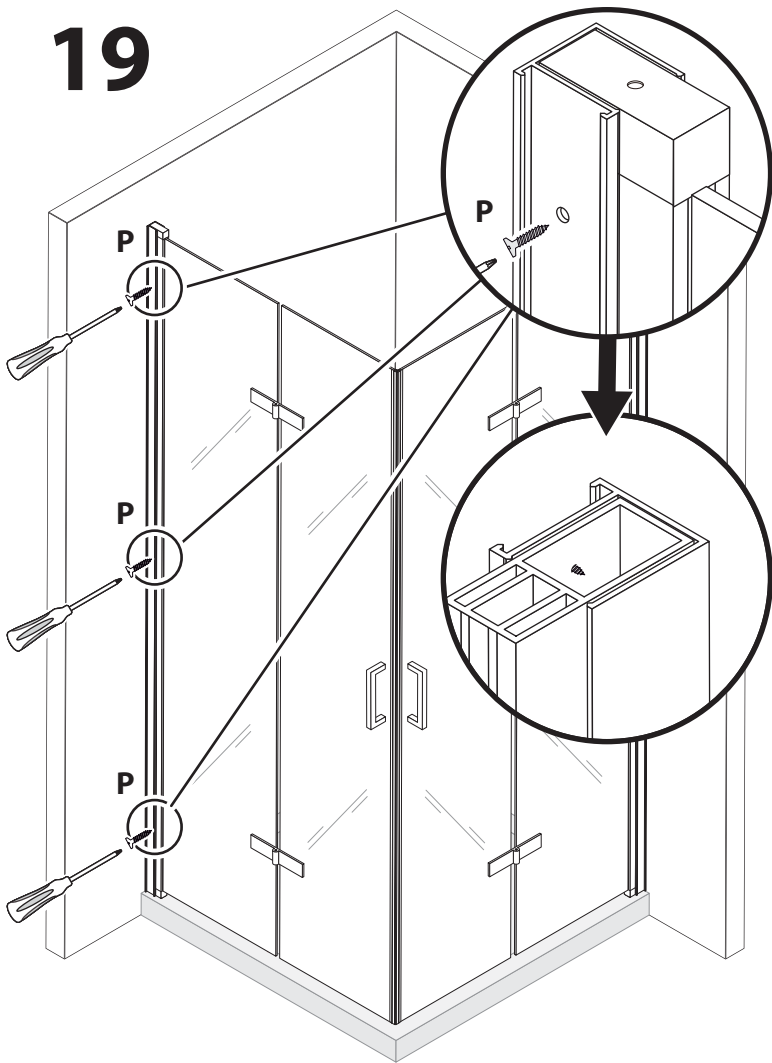
**ES** - Después de la alineación, taladre el exterior de los perfiles, el perfil de la pared y el interior en los puntos especificados. No taladre demasiado para no dañar el interior de la cabina de ducha.

**FR** - Après l'alignement, percez le profil extérieur et intérieur aux points spécifiés. Ne percez pas trop profondément afin de ne pas endommager l'extérieur du profil.

**IT** - Dopo l'allineamento, forare l'esterno dei profili, il profilo della parete e l'interno nei punti indicati. Non forare troppo per non danneggiare l'interno del box doccia.

**PT** - Após alinhamento, perfure o exterior dos perfis, perfil de parede e o interior nos pontos especificados. Não perfure demasiado, de modo a não danificar do lado interior da cabine de duche.

# 19



**DE** - Befestigen Sie die Seite der Duschkabine, indem Sie die Schrauben (P) festziehen.

**EN** - Tighten the screws (P) to secure the side of the shower cubicle.

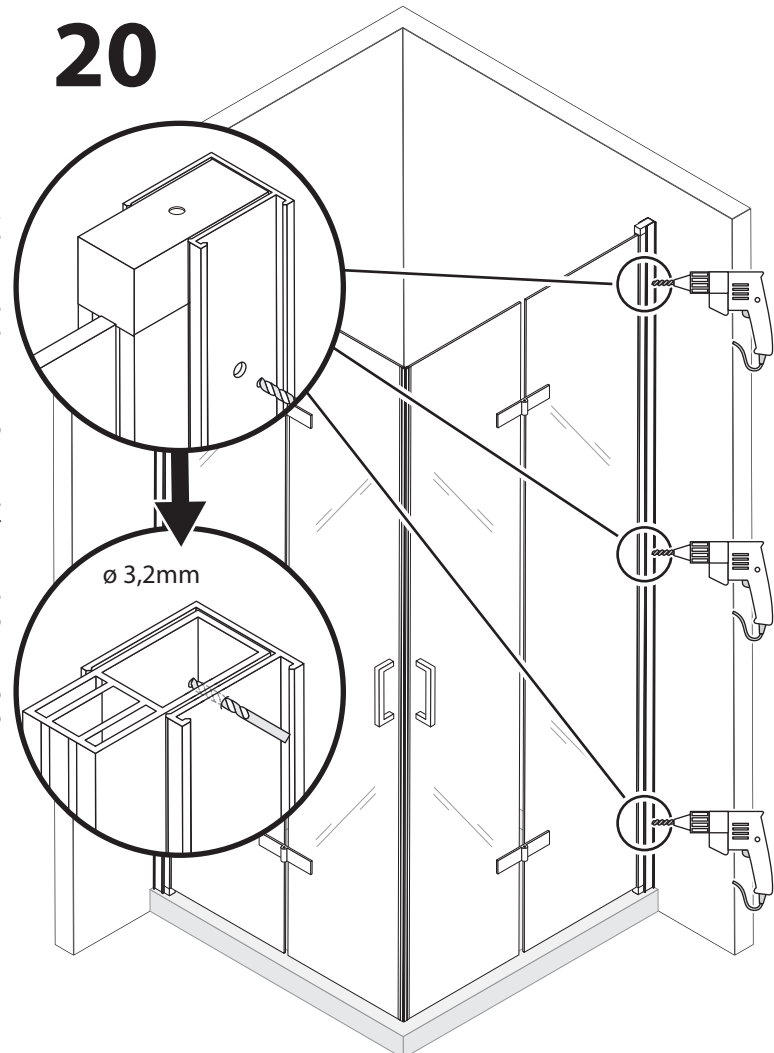
**ES** - Fije el lado de la cabina de ducha apretando los tornillos (P).

**FR** - Fixez le côté de la cabine de douche en serrant les vis (P).

**IT** - Serrare le viti (P) per fissare il fianco del box doccia.

**PT** - Fixe o lado da cabine de duche apertando os parafusos (P).

# 20



**DE** - Bohren Sie nach dem Ausrichten durch das Wandprofil und Innenprofil, an den vorgegebenen Stellen. Bohren Sie jedoch nicht zu tief, um die Außenseite des Profils nicht zu beschädigen.

**EN** - After alignment, drill the outside of the profiles, wall profile and the inside at the specified points. Do not drill too much so as not to damage the inside of the shower enclosure.

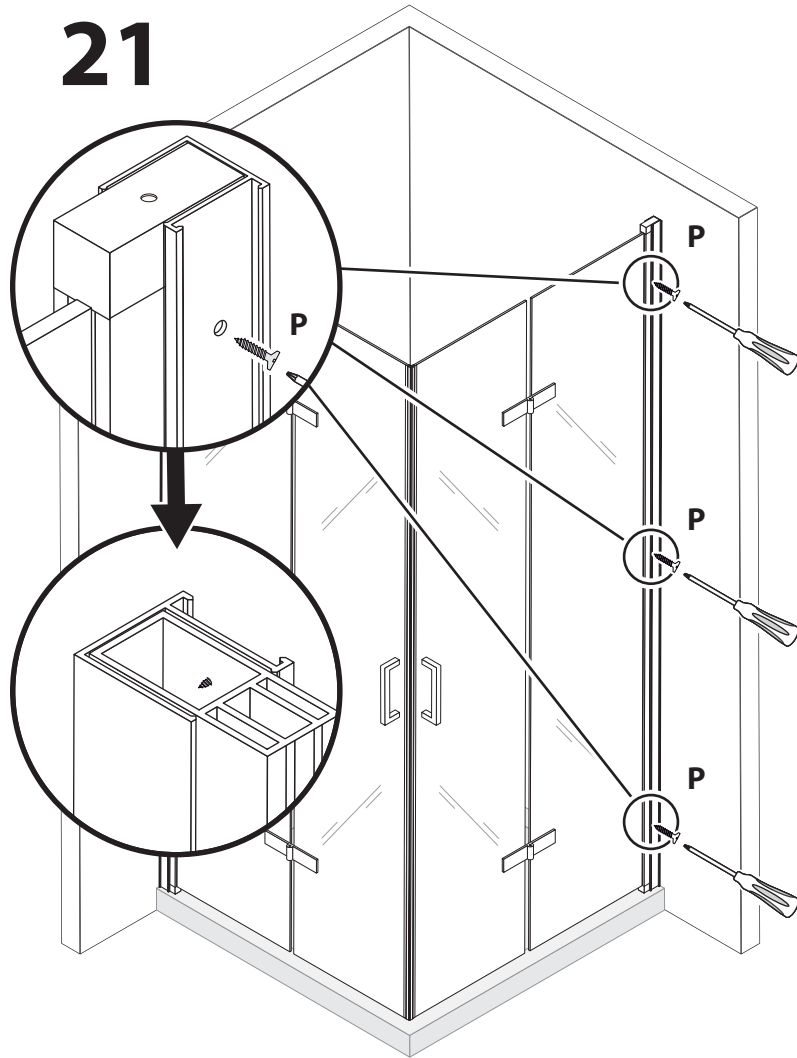
**ES** - Después de la alineación, taladre el exterior de los perfiles, el perfil de la pared y el interior en los puntos especificados. No taladre demasiado para no dañar el interior de la cabina de ducha.

**FR** - Après l'alignement, percez le profil extérieur et intérieur aux points spécifiés. Ne percez pas trop profondément afin de ne pas endommager l'extérieur du profil.

**IT** - Dopo l'allineamento, forare l'esterno dei profili, il profilo della parete e l'interno nei punti indicati. Non forare troppo per non danneggiare l'interno del box doccia.

**PT** - Após alinhamento, perfure o exterior dos perfis, perfil de parede e o interior nos pontos especificados. Não perfure demasiado, de modo a não danificar do lado interior da cabine de duche.

# 21



**DE** - Befestigen Sie die Seite der Duschkabine, indem Sie die Schrauben (P) festziehen.

**EN** - Tighten the screws (P) to secure the side of the shower cubicle.

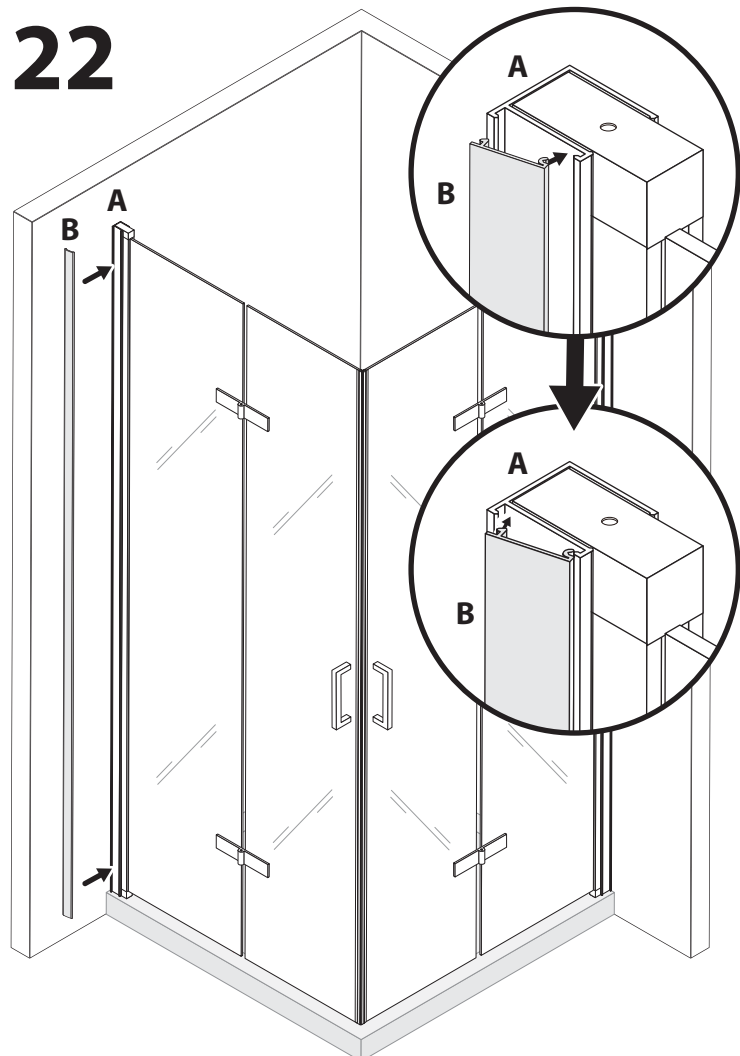
**ES** - Fije el lado de la cabina de ducha apretando los tornillos (P).

**FR** - Fixez le côté de la cabine de douche en serrant les vis (P).

**IT** - Serrare le viti (P) per fissare il fianco del box doccia.

**PT** - Fixe o lado da cabine de duche apertando os parafusos (P).

# 22



**DE** - Befestigen Sie die Alublende (B) um die Schraubverbindungen (A) abzudecken.

**EN** - Attach the aluminium cover (B) to cover the screw connections (A).

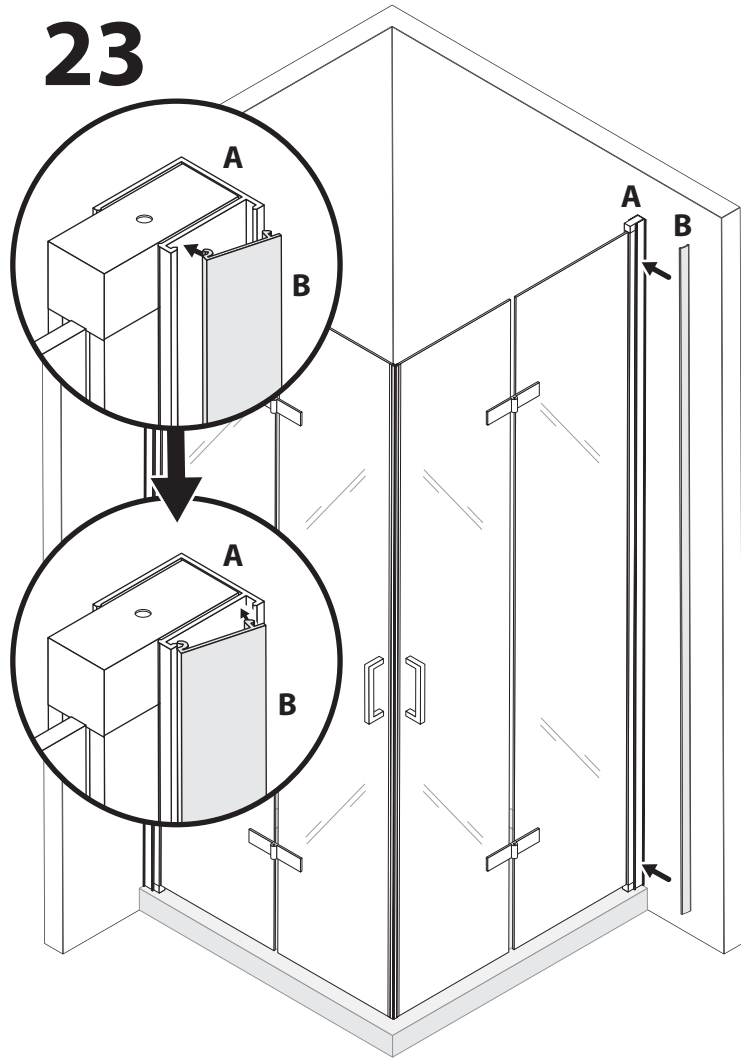
**ES** - Coloque la cubierta de aluminio (B) y cubra las conexiones de los tornillos (A).

**FR** - Fixez le cache-vis (B) pour couvrir les raccords filetés (A).

**IT** - Fissare il coperchio in alluminio (B) per coprire i collegamenti a vite (A).

**PT** - Fixe a tampa de alumínio (B) e cubra as conexões dos parafusos (A).

# 23



**DE** - Befestigen Sie die Alublende (B) um die Schraubverbindungen (A) abzudecken.

**EN** - Attach the aluminium cover (B) to cover the screw connections (A).

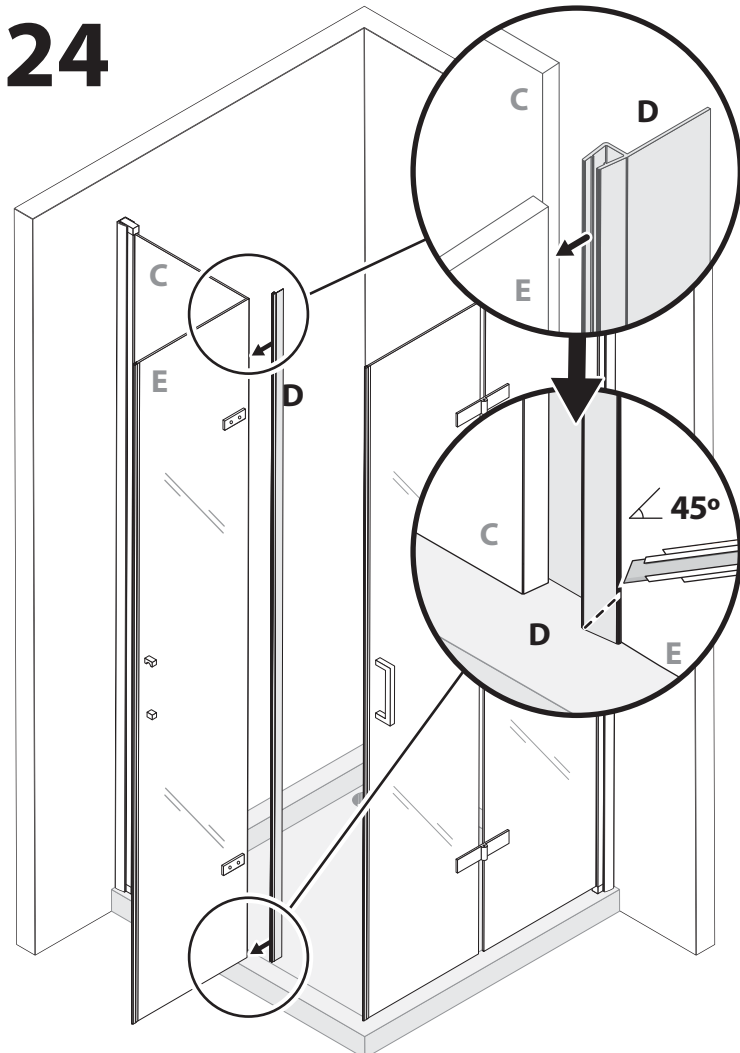
**ES** - Coloque la cubierta de aluminio (B) y cubra las conexiones de los tornillos (A).

**FR** - Fixez le cache-vis (B) pour couvrir les raccords filetés (A).

**IT** - Fissare il coperchio in alluminio (B) per coprire i collegamenti a vite (A).

**PT** - Fixe a tampa de alumínio (B) e cubra as conexões dos parafusos (A).

# 24



**DE** - Schneiden Sie die mittlere Dichtungsschiene (D) nur an den Laschen passend zum Glas ab, wie in der Zeichnung in einem 45-Grad-Winkel angezeigt. Legen Sie dann die Dichtung über die Paneele (C und E).

**EN** - Cut the intermediate seal rail (D) just the tabs to fit the glass as indicated in the drawing at a 45 degree angle. Then place the seal over the panels (C and E).

**ES** - Corte el riel de sellado intermedio (D) solo las lengüetas para que encajen en el vidrio como se indica en el dibujo en un ángulo de 45 grados. Luego coloque el sello sobre los paneles (C y E).

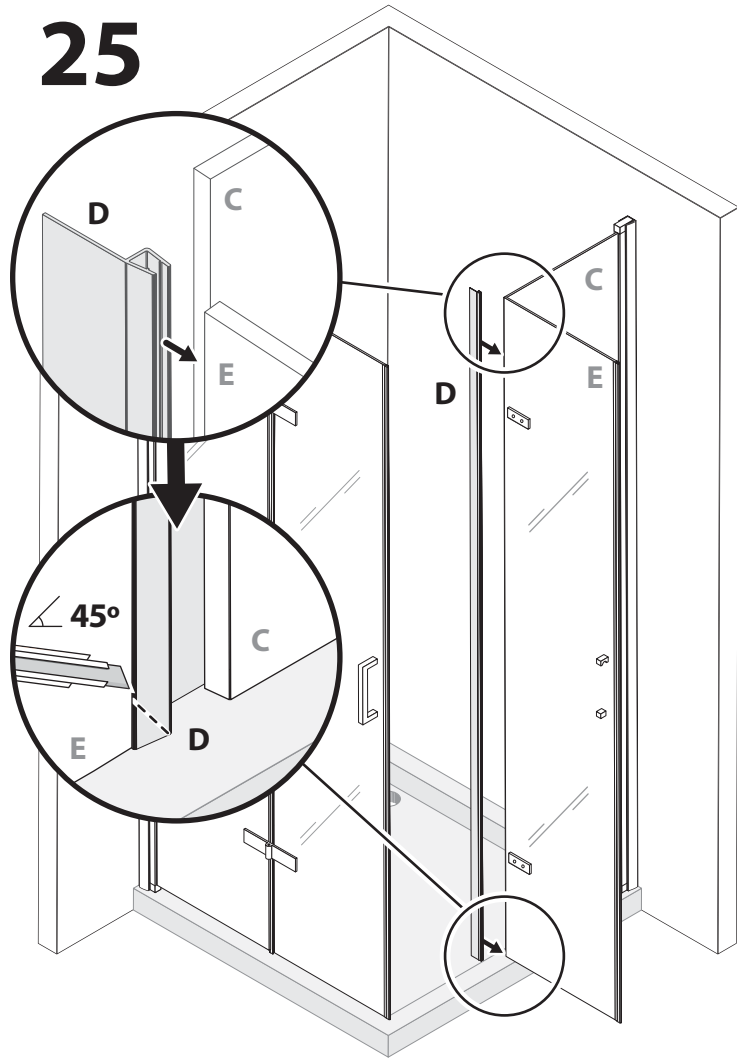
**FR** - Coupez le rail de joint intermédiaire (D) juste les languettes pour s'adapter au verre comme indiqué sur le dessin à un angle de 45 degrés. Placez ensuite le joint sur les panneaux (C et E).

**IT** - Tagliare la guida di tenuta intermedia (D) solo le linguette per adattarla al vetro come indicato nel disegno con un angolo di 45 gradi. Quindi posizionare la guarnizione sui pannelli (C ed E).

**PT** - Corte a calha de vedação intermédia (D) apenas as abas de encaixe no vidro, como indicado no desenho a um ângulo de 45 graus. Em seguida, coloque a calha sobre os painéis (C e E).



# 25



**DE** - Schneiden Sie die mittlere Dichtungsschiene (D) nur an den Laschen passend zum Glas ab, wie in der Zeichnung in einem 45-Grad-Winkel angezeigt. Legen Sie dann die Dichtung über die Paneele (C und E).

**EN** - Cut the intermediate seal rail (D) just the tabs to fit the glass as indicated in the drawing at a 45 degree angle. Then place the seal over the panels (C and E).

**ES** - Corte el riel de sellado intermedio (D) solo las lengüetas para que encajen en el vidrio como se indica en el dibujo en un ángulo de 45 grados. Luego coloque el sello sobre los paneles (C y E).

**FR** - Coupez le rail de joint intermédiaire (D) juste les languettes pour s'adapter au verre comme indiqué sur le dessin à un angle de 45 degrés. Placez ensuite le joint sur les panneaux (C et E).

**IT** - Tagliare la guida di tenuta intermedia (D) solo le linguette per adattarla al vetro come indicato nel disegno con un angolo di 45 gradi. Quindi posizionare la guarnizione sui pannelli (C ed E).

**PT** - Corte a calha de vedação intermédia (D) apenas as abas de encaixe no vidro, como indicado no desenho a um ângulo de 45 graus. Em seguida, coloque a calha sobre os painéis (C e E).

**DE** - Befestigen Sie den Verbinder (K) mit Silikon und stecken Sie dann das Bodenprofil (G) ebenfalls mit Silikon in den Verbinder.

**EN** - Fix the connector (K) with silicone and then insert the floor profile (G) in the connector also with silicone.

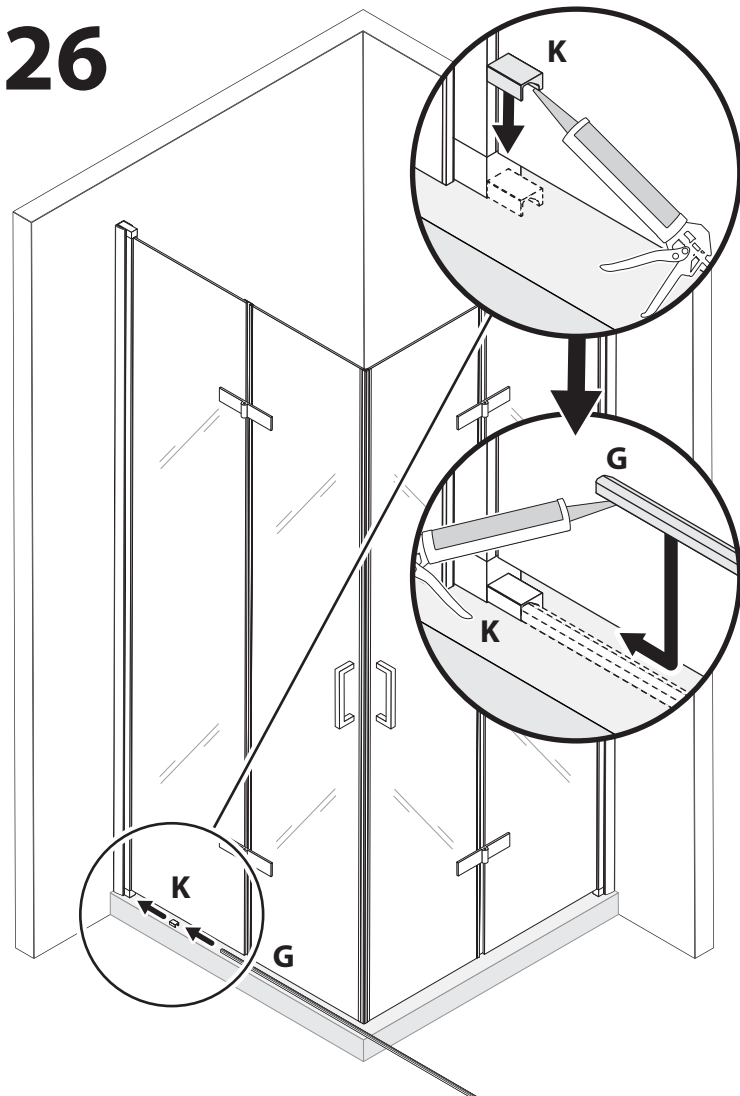
**ES** - Fije el conector (K) con silicona y luego inserte el perfil de suelo (G) en el conector también con silicona.

**FR** - Fixez le connecteur (K) avec du silicone puis insérez le profil de sol (G) dans le connecteur également avec du silicone.

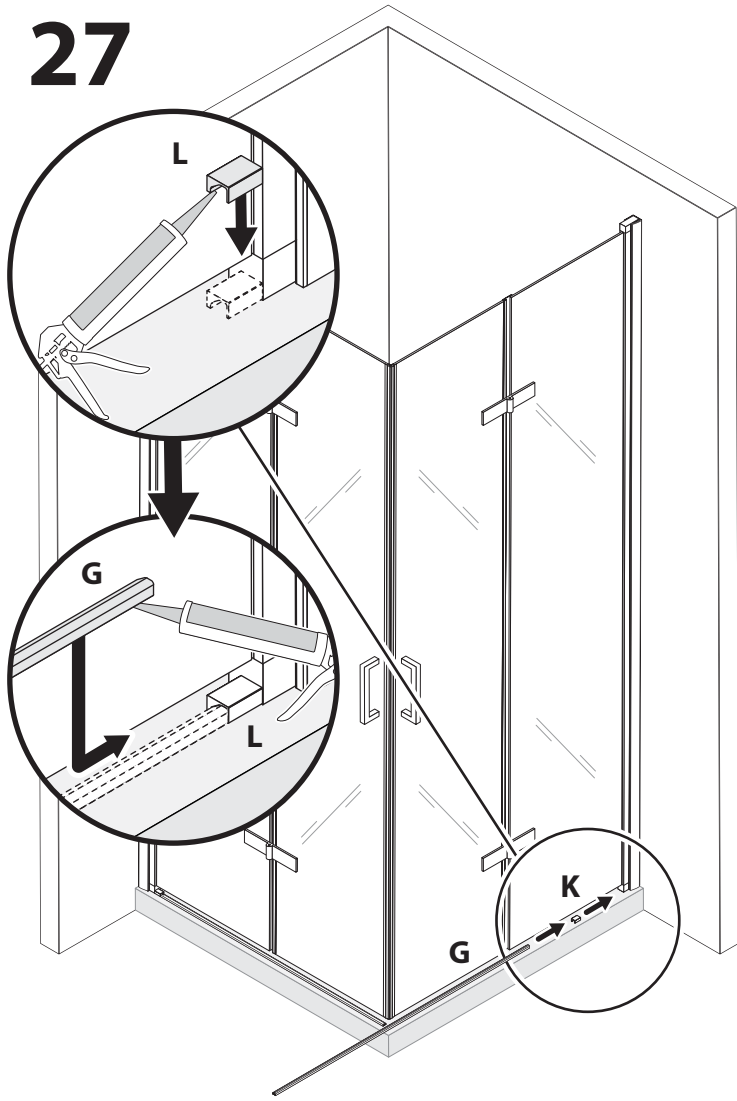
**IT** - Fissare il connettore (K) con silicone e poi inserire il profilo a pavimento (G) nel connettore sempre con silicone.

**PT** - Fixe o conector (K) com silicone e depois insira o perfil de chão (G) no conector igualmente com silicone.

# 26



# 27



**DE** - Befestigen Sie den Verbinder (K) mit Silikon und stecken Sie dann das Bodenprofil (G) ebenfalls mit Silikon in den Verbinder.

**EN** - Fix the connector (K) with silicone and then insert the floor profile (G) in the connector also with silicone.

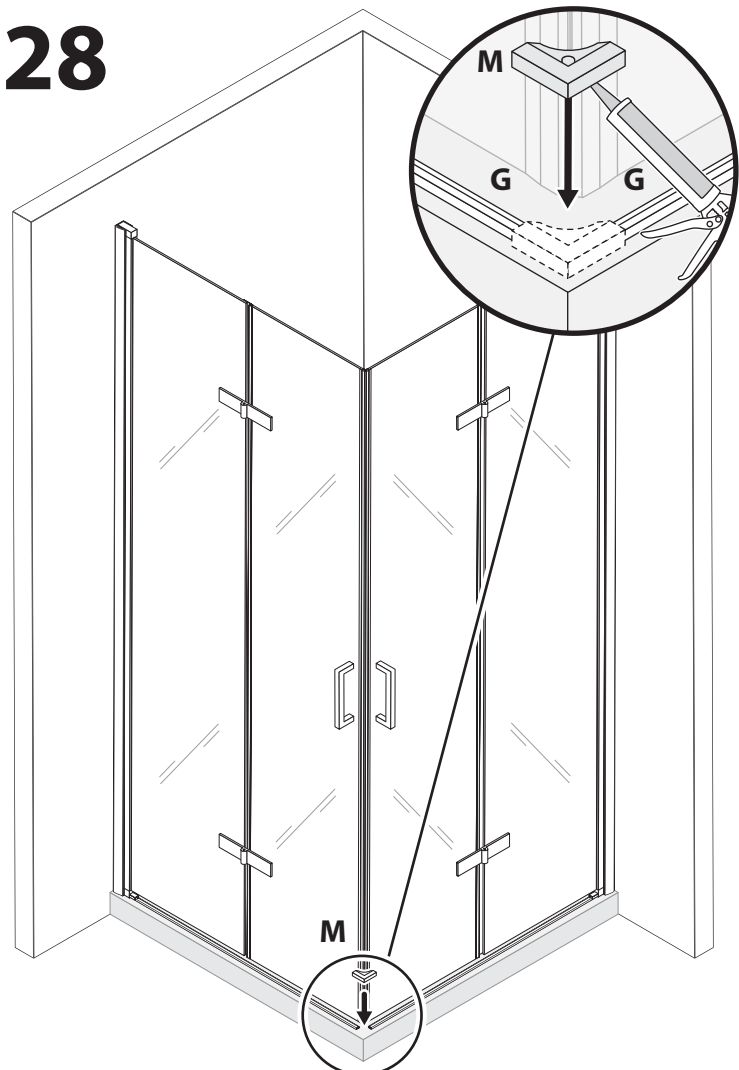
**ES** - Fije el conector (K) con silicona y luego inserte el perfil de suelo (G) en el conector también con silicona.

**FR** - Fixez le connecteur (K) avec du silicone puis insérez le profil de sol (G) dans le connecteur également avec du silicone.

**IT** - Fissare il connettore (K) con silicone e poi inserire il profilo a pavimento (G) nel connettore sempre con silicone.

**PT** - Fixe o conector (K) com silicone e depois insira o perfil de chão (G) no conector igualmente com silicone.

# 28



**DE** - Tragen Sie Silikon unter dem Verbinder (M) auf und platzieren Sie ihn über dem Bodenprofil (G), wodurch beide verbunden werden.

**EN** - Apply silicone under the connector (M) and place it over the floor profile (G), thus connecting both.

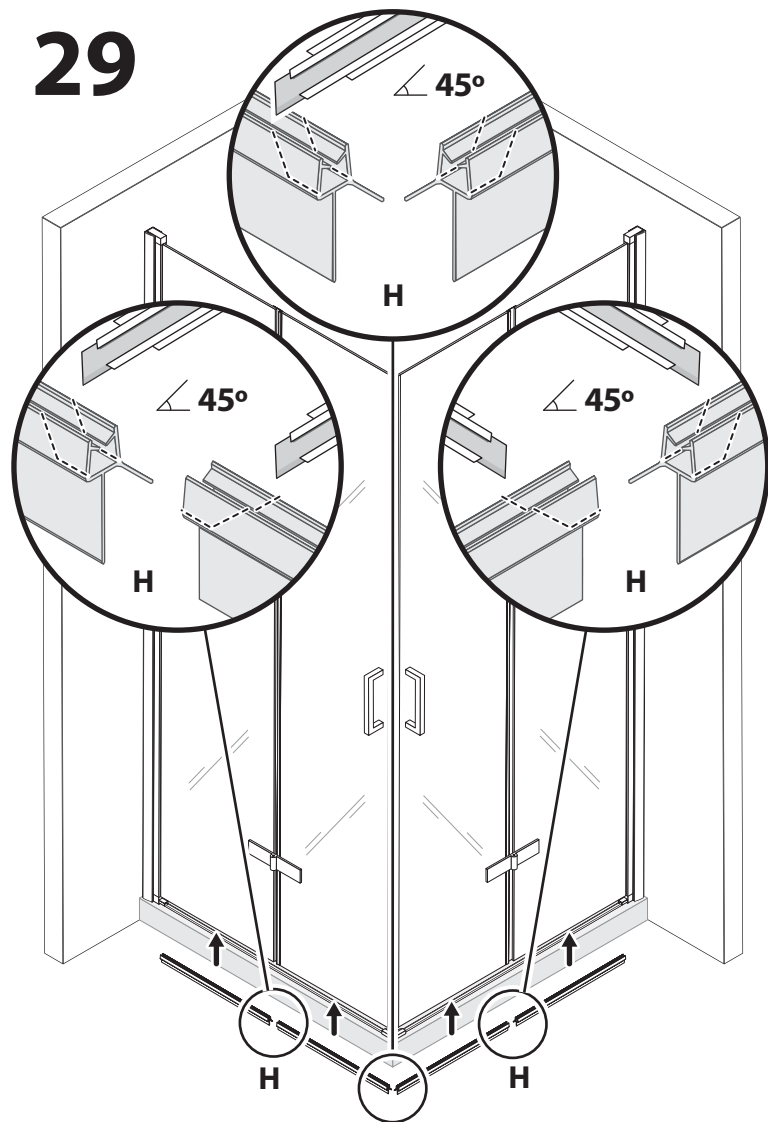
**ES** - Aplique silicona debajo del conector (M) y colóquelo sobre el perfil del piso (G), conectando así ambos.

**FR** - Appliquez du silicone sous le connecteur (M) et placez-le sur le profilé de sol (G), reliant ainsi les deux.

**IT** - Applicare del silicone sotto il connettore (M) e posizionarlo sopra il profilo del pavimento (G), collegando così entrambi.

**PT** - Aplique silicone por baixo do conector (M) e coloque-o por cima dos perfis de chão (G), fazendo assim a conexão de ambos.

# 29



**DE** - Schneiden Sie die unteren Dichtungen (H), wie in der Zeichnung angegeben, im 45 Grad Winkel zurecht. Anschließend schieben Sie die unteren Dichtungen (H) auf die Türscheiben. Achten Sie darauf, dass die abstehende Lippe in den Duschbereich zeigt.

**EN** - Cut the bottom seals (H), just the tabs that fit the glass, as shown in the drawing at a 45-degree angle. Then slide the bottom seals (H) onto the glass doors. Make sure the protruding flap points towards the inside area of the shower doors.

**ES** - Corte los sellos inferiores (H), solo las pestañas que se ajustan al vidrio, como se muestra en el dibujo en un ángulo de 45 grados. Luego, deslice los sellos inferiores (H) sobre las puertas de vidrio. Asegúrese de que la solapa que sobresale apunte hacia el interior de las puertas de ducha.

**FR** - Coupez les joints inférieurs (H), juste les languettes qui s'adaptent au verre, comme indiqué sur le dessin à un angle de 45 degrés. Glissez ensuite les joints inférieurs (H) sur les portes vitrées. Assurez-vous que le rabat en saillie pointe vers l'intérieur de las portes de douche.

**IT** - Tagliare le guarnizioni inferiori (H), solo le linguette che si adattano al vetro, come mostrato nel disegno con un angolo di 45 gradi. Quindi far scorrere le guarnizioni inferiori (H) sulle porte in vetro. Assicurarsi che l'aletta sporgente sia rivolta verso l'interno del Porte doccia.

**PT** - Corte as calhas inferiores (H), apenas as abas de encaixe no vidro, como indicado no desenho a um ângulo de 45 graus. Em seguida, deslize as calhas inferiores (H) nas portas de vidro. Certifique-se de que a aba saliente aponta para a área de dentro da portas de duche.

**DE** - Setzen Sie die Abdeckkappe (N) oben auf die Profile. Achten Sie darauf, dass die Profile abgedeckt sind.

**EN** - Place the cover cap (N) on top of the profiles. Make sure that the profiles are covered.

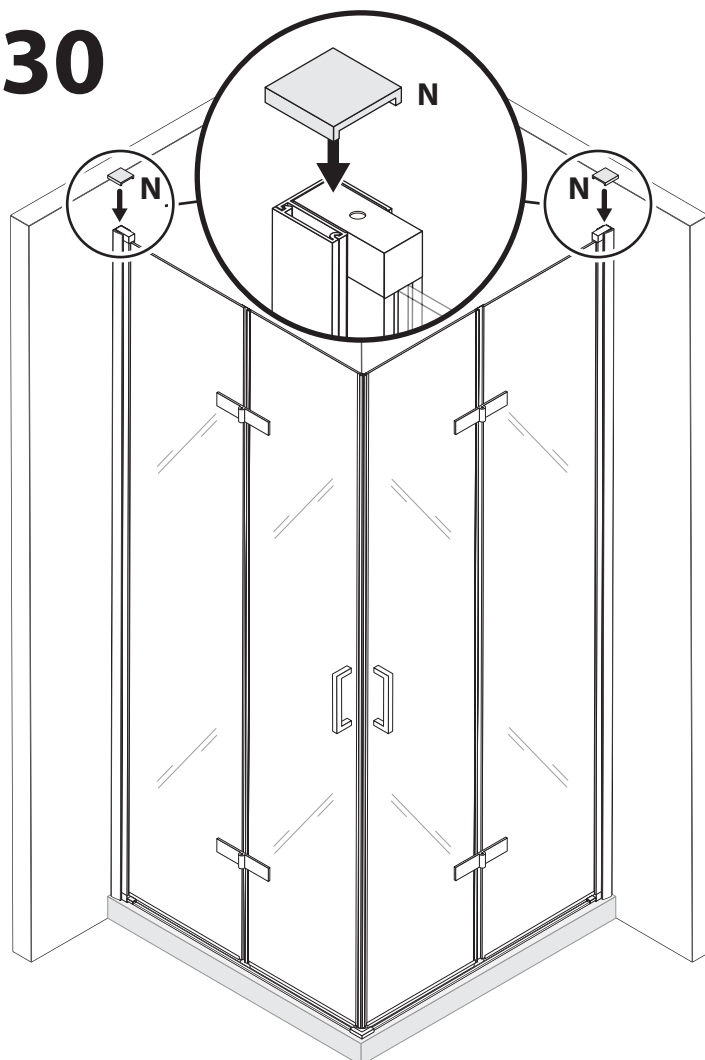
**ES** - Coloque la tapa de cobertura (N) encima de los perfiles. Asegúrese de que los perfiles estén cubiertos.

**FR** - Placez le cache (N) sur les profils. Veillez à ce que les profils soient couverts.

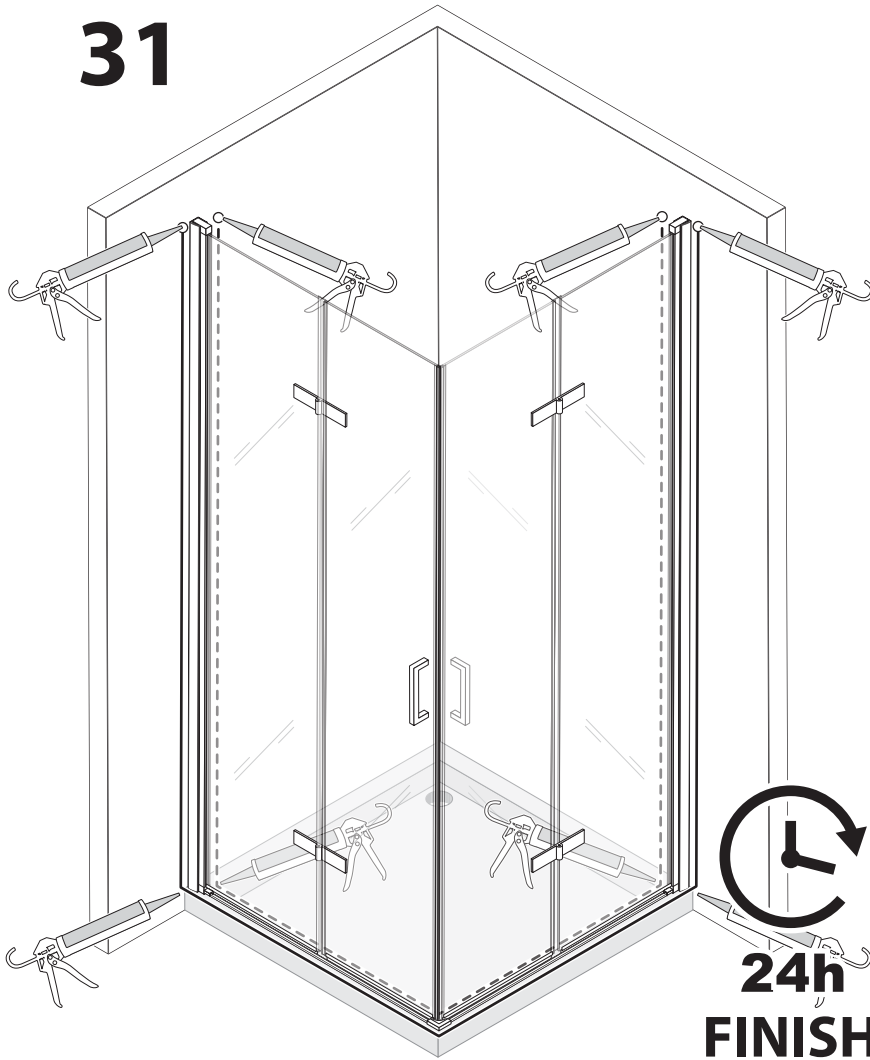
**IT** - Posizionare il tappo di copertura (N) sopra i profili. Assicurati che i profili siano coperti.

**PT** - Coloque a tampa de cobertura (N) em cima dos perfis. Certifique-se de que os perfis estão cobertos.

# 30



# 31



**DE** - Versiegeln Sie die Duschkabine von innen und von außen mit Silikon.

Wischen Sie anschließend das überschüssige Silikon mit einem feuchten Tuch gründlich ab, damit auf den Bauteilen bzw. Fliesen und Duschwanne kein Silikonfilm verbleibt.

Wir empfehlen, dass Silikon **24 Stunden** trocknen zu lassen vor der ersten Benutzung der Duschkabine.

**EN** - Seal the shower enclosure from inside and outside with silicon.

Then wipe off the excess silicone thoroughly with a damp cloth so that no silicone remains on the components or tiles and shower tray.

We recommend that you allow the silicone to dry for **24 hours** before using the shower cabin for the first time.

**ES** - Selle la Cabina de ducha por dentro y por fuera con silicona.

A continuación, limpie a fondo el exceso de silicona con un paño húmedo para que no quede silicona en los componentes ni en los azulejos ni en el plato de ducha.

Recomendamos que la silicona se deje secar durante **24 horas** antes del primer uso de la puertas de ducha.

**IT** - Sigilla il Box doccia dentro e fuori con il silicone.

Quindi rimuovere accuratamente il silicone in eccesso con un panno umido in modo che non rimanga silicone sui componenti o sulle piastrelle e sul piatto doccia.

Si consiglia di lasciare asciugare il silicone per **24 ore** prima di utilizzare la Box doccia per la prima volta.

**FR** - Sceller l'intérieur et l'extérieur de la Cabine de douche avec du silicone.

Essuyez ensuite soigneusement l'excès de silicone avec un chiffon humide afin qu'il ne reste pas de silicone sur les composants ou les carreaux et le receveur de douche.

Nous vous recommandons de laisser sécher le silicone pendant **24 heures** avant d'utiliser la Cabine de douche pour la première fois.

**PT** - Sele a Cabine de duche por dentro e por fora com silicone.

Em seguida, limpe o excesso de silicone cuidadosamente com um pano úmido para que nenhum silicone permaneça nos componentes ou ladrilhos e na base de ducha.

Recomendamos que deixe secar a silicone durante **24 horas** antes da primeira utilização da Cabine de duche.

  
**24h**  
**FINISH**