

DE - Sicherheit zuerst | Zwei-Personen-Montage | Achtung Glas | Sicherheitsschuhe tragen | Schutzbrille tragen | Schutzhandschuhe tragen | Decken Sie die Duschwanne ab | Vorsicht vor elektrischen Leitungen | Seien Sie vorsichtig mit der Wasserleitung.

EN - Safety first | Two-person assembly | Attention glass | Wear safety shoes | Wear safety glasses | Wear safety gloves | Cover the shower tray | Beware of electrical lines | Be careful with the water pipe.

ES - Seguridad primero | Montaje de dos personas | Atención vidrio | Use zapatos de seguridad | Use gafas de seguridad | Use guantes de seguridad | Cubrir el plato de ducha | Cuidado con las líneas eléctricas | Tenga cuidado con la tubería de agua.

IT - La sicurezza prima | Assemblaggio a due persone | Attenzione vetro | Indossare scarpe antinfortunistiche | Indossare occhiali di sicurezza | Indossare guanti di sicurezza | Coprire il piatto doccia | Attenzione alle linee elettriche | Fate attenzione con il tubo dell'acqua.

FR - La sécurité d'abord | Assemblage à deux | Verre attention | Portez des chaussures de sécurité | Portez des lunettes de sécurité | Portez des gants de sécurité | Couvrir le receveur de douche | Attention aux lignes électriques | Soyez prudent avec le tuyau d'eau.

PT - Segurança primeiro | Montagem com duas pessoas | Atenção vidro | Usar sapatos de segurança | Usar óculos de segurança | Usar luvas de segurança | Cobrir a base de duche | Cuidado com as linhas elétricas | Cuidado com a canalização de água.

DE - WICHTIG**Bei dieser Aufbauanleitung handelt sich es um eine Aufbauempfehlung!**

Wir empfehlen den Aufbau durch einen von Ihnen ersuchten Fachmann durchzuführen, welcher Ihnen die Montage nachweislich bestätigt und Ihnen eine Rechnung ausstellt, damit Sie eine Garantie auf Dichtigkeit etc. erhalten. Nur so, können eventuelle Wasserschäden oder Verletzungen vermieden werden. Beim Einbau von diesem Duschartikel muss die nötige Schutzkleidung getragen werden, um bei Unfällen Verletzungen zu vermeiden.

Vorsicht mit den Glasscheiben!

Bitte nur zu zweit die Glasscheiben fachgerecht heben. Stoßen Sie damit keine Gegenstände an, denn die Glasscheiben könnten platzen und Sie verletzen. Achten Sie darauf, dass sich in der Nähe des Aufbaus keine Kinder befinden.

Wir haften nicht für Ihren Aufbau!

Wir stehen Ihnen gerne telefonisch oder per E-Mail zur Verfügung um Ihnen unverbindliche Ratschläge und Empfehlungen zu geben:
Tel.: +49 40 73675470 | E-Mail: service@i-flair.de

Bei einem Kauf von einer Duschkabine mit Duschwanne:

Die Duschwannen sind von unten gesehen hohl. Sie müssen unbedingt den Hohlraum mit passendem Material ausfüllen um Risse und andere Materialschäden zu vermeiden.

Laut unseren Kunden eignen sich YTONG-STEINE gut als Träger für die Wanne.

Wir raten davon ab, Zement als Füllmittel zu verwenden, da Zement sich bei Temperatur-Schwankungen ausdehnt und in der Wannenoberfläche Risse verursachen kann.

FR - IMPORTANT**Ces instructions de montage sont une simple recommandation de montage !**

Nous recommandons que le montage soit effectué par un professionnel qui confirmera le montage et vous délivrera une facture, afin que vous puissiez obtenir une garantie d'étanchéité, etc. C'est la seule façon d'éviter d'éventuels dégâts des eaux ou des blessures.

Lors de l'installation de cette article de douche, veillez à porter les vêtements de protection nécessaires pour éviter les blessures en cas d'accident.

Attention aux panneaux de verre !

Les parois de douche doivent être correctement soulevées et ce uniquement à deux. Veillez à ne pas heurter d'objets lors de cette manipulation, car les vitres pourraient éclater et vous blesser. Assurez-vous qu'il n'y ait pas d'enfants près de l'article lors du montage.

Nous déclinons toute responsabilité liée au montage!

Nous sommes à votre disposition par téléphone ou par e-mail afin de vous fournir des conseils et des recommandations :
Tel.: +49 40 73675470 | E-Mail: service@i-flair.de

Lors de l'achat d'une cabine de douche avec bac à douche :

Les bacs à douche sont creux lorsqu'on les regarde d'en bas. Il est essentiel de remplir l'espace vide avec un matériau approprié pour éviter les fissures et autres dommages matériels.

Selon nos clients, les PIERRES YTONG conviennent bien comme support pour le bac à douche.

Nous déconseillons d'utiliser du ciment comme matériau de remplissage, car le ciment se dilate avec les changements de température et peut provoquer des fissures à la surface du bac à douche.

EN - IMPORTANT**These assembly instructions are an assembly recommendation!**

We recommend executing the assembly by a professional, who will confirm the assembly and issue an invoice to you, so that you receive a guarantee for tightness etc. This is the only way to avoid possible water damages or injuries.

When installing this shower article, please wear the necessary safety clothing to avoid injuries in case of accidents.

Be careful with the glass panels!

Please only lift the glass panes properly in pairs. Do not hit objects with it, because the glass panes could explode and injure you.

Make sure that there are no children in the area near the assembly.

We are not liable for your assembly!

We are at your disposal by telephone or e-mail to provide non-binding advice and recommendations:
Tel.: +49 40 73675470 | E-Mail: service@i-flair.de

When buying a shower enclosure with shower tray:

The shower trays are hollow when viewed from below. It is essential that you fill the hollow space with suitable material to avoid fissures and other material damage.

According to our customers, YTONG STONES are well suited as supports for the tray.

We do not recommend using cement as a filler, as cement expands with temperature changes and can cause fissures in the shower tray surface.

IT - IMPORTANTE**Queste istruzioni di montaggio sono una raccomandazione di montaggio!**

Consigliamo di far eseguire il montaggio da un professionista, che confermerà il montaggio e vi emetterà fattura, in modo da ricevere una garanzia di tenuta ecc. Solo così si possono evitare possibili danni o lesioni dovute all'acqua.

Quando si installa questo articolo di doccia, indossare gli indumenti di sicurezza necessari per evitare lesioni in caso di incidenti.

Attenzione ai pannelli di vetro!

Si prega di sollevare correttamente i vetri solo in coppia. Non colpire oggetti con esso, perché i vetri potrebbero esplodere e ferirti.

Assicurarsi che non ci siano bambini nell'area vicino al gruppo.

Non siamo responsabili per il tuo montaggio!

Siamo a vostra disposizione telefonicamente o via e-mail per fornire consigli e raccomandazioni non vincolanti:
Tel.: +49 40 73675470 | E-Mail: service@i-flair.de

Quando si acquista un box doccia con piatto doccia:

I piatti doccia sono cavi se visti dal basso. È essenziale riempire lo spazio vuoto con materiale adatto per evitare fessure e altri danni materiali.

Secondo i nostri clienti, le PIETRE YTONG sono adatte come supporti per il vassoio.

Si sconsiglia di utilizzare il cemento come riempitivo, in quanto il cemento si dilata con gli sbalzi di temperatura e può causare fessurazioni nella superficie del piatto doccia.

ES - IMPORTANTE**¡Estas instrucciones de montaje son una simple recomendación para la instalación!**

Recomendamos que el montaje sea llevado a cabo por un especialista que confirmará el montaje y le emitirá una factura, para que pueda obtener una garantía de estanqueidad, etc. Esta es la única manera de evitar posibles lesiones o daños causados por el agua.

Cuando instale este artículo de ducha, asegúrese de usar la ropa de protección necesaria para evitar lesiones en caso de accidente.

¡Cuidado con los paneles de vidrio!

Los paneles de la ducha deben ser levantados correctamente y solo por dos personas. Tenga cuidado de no tocar ningún objeto al hacerlo, ya que los paneles de vidrio podrían quebrarse y herirlo. Asegúrate de que no haya niños cerca del artículo durante el montaje.

¡No aceptamos ninguna responsabilidad por el montaje!

Estaremos encantados de ayudarle por teléfono o por correo electrónico a para proporcionarle consejos y recomendaciones:
Tel.: +49 40 73675470 | E-Mail: service@i-flair.de

Al comprar una cabina de ducha con plato de ducha :

Los platos de ducha son huecos cuando se ven desde abajo. Es esencial llenar el espacio hueco con un material adecuado para evitar fisuras y otros daños materiales.

Según nuestros clientes, la piedra YTONG es adecuada como soporte para el plato de ducha.

No recomendamos utilizar el cemento como material de relleno, ya que el cemento se expande con los cambios de temperatura y puede causar grietas en la superficie del plato de ducha.

PT - IMPORTANTE**Estas instruções de montagem são uma simples recomendação para a instalação!**

Recomendamos que a instalação seja efetuada por um profissional que confirmará a instalação e lhe emitirá uma factura, para que possa obter uma garantia de estanqueidade, etc. Esta é a única forma de evitar possíveis ferimentos ou danos causados pela água.

Ao instalar este artigo de duche, certifique-se de que usa o vestuário de proteção necessário para evitar ferimentos em caso de acidente.

Cuidado com os painéis de vidro!

Os painéis de vidro devem ser levantados corretamente e por duas pessoas. Tenha cuidado para não bater em nenhum objeto pois os painéis de vidro podem quebrar-se e feri-lo. Certificar-se de que não haja crianças perto do local durante a montagem.

Não, assumimos qualquer responsabilidade pela montagem!

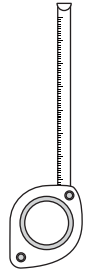
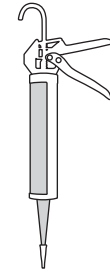
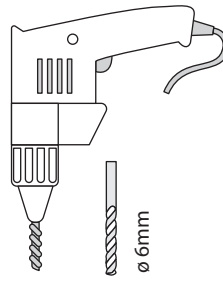
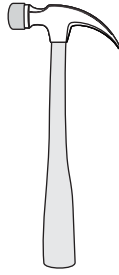
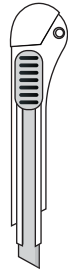
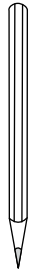
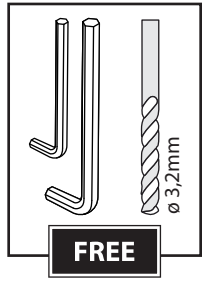
Ficamos ao seu dispor por telefone ou e-mail para qualquer conselho e recomendação adicional:
Tel.: +49 40 73675470 | E-Mail: service@i-flair.de

Ao comprar uma cabina de duche com base de duche :

As bases de duche são ocas quando vistas de baixo. É essencial preencher o espaço oco com um material adequado para evitar fissuras e outros danos materiais.

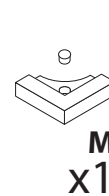
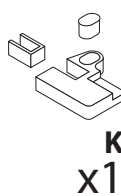
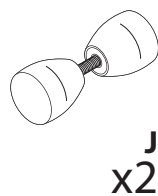
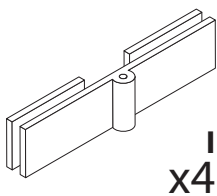
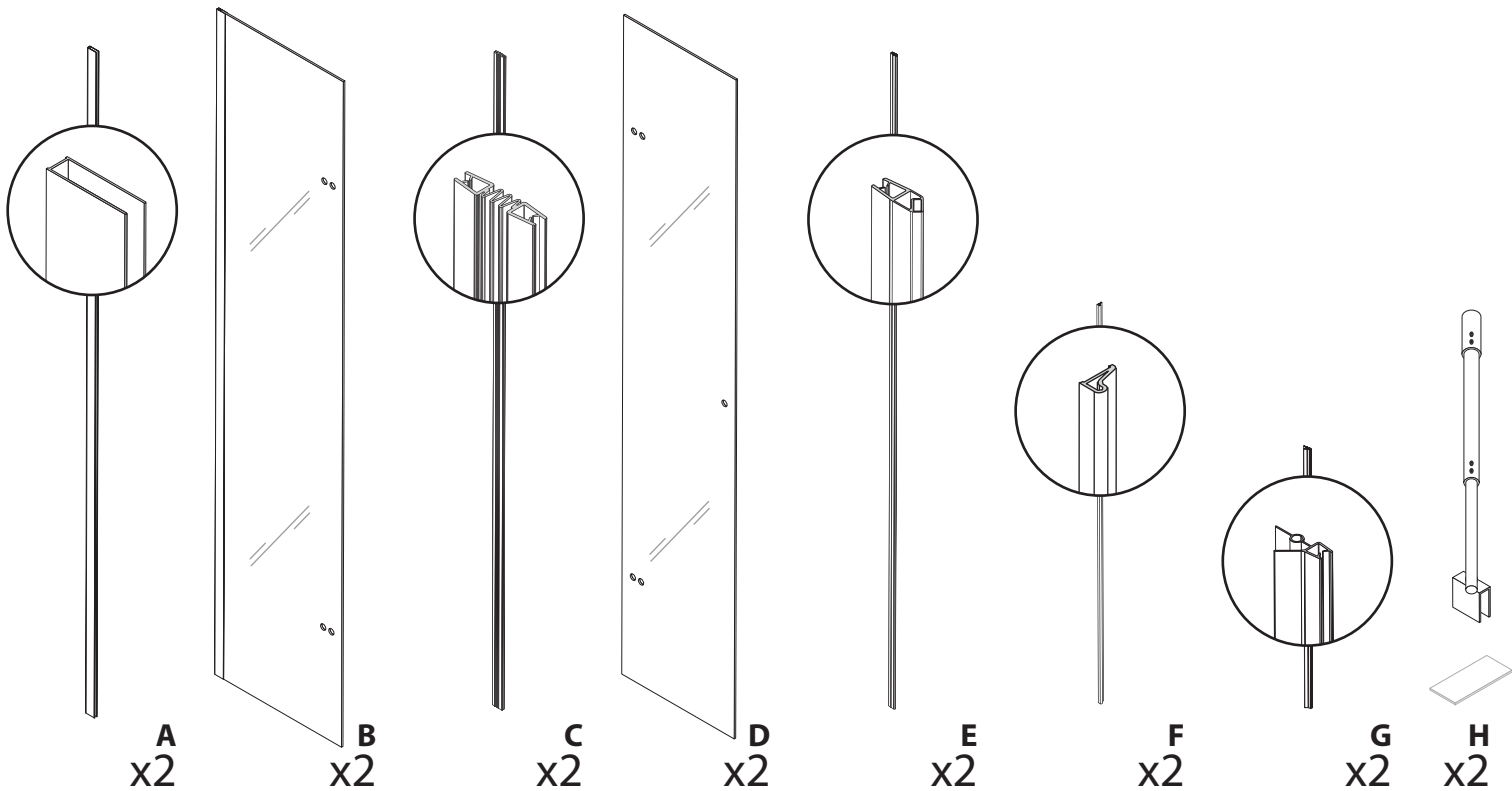
De acordo com os nossos clientes, a pedra YTONG é adequada como suporte para a base de duche.

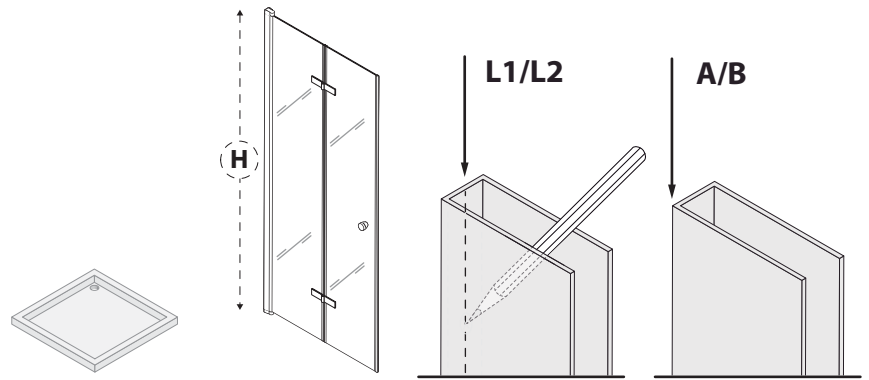
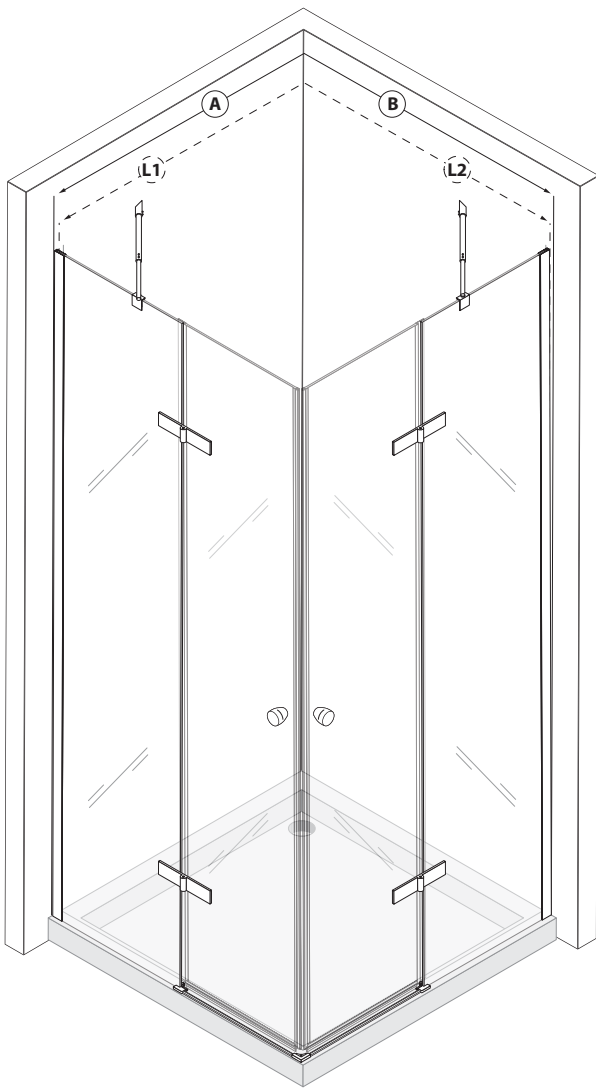
Não recomendamos a utilização de cimento como material de enchimento, pois o cimento dilata com mudanças de temperatura e pode causar fissuras na superfície da base de duche.



DE - Inbusschlüssel | Bohrer Ø3,2 mm | Bleistift | X-akt | Schraubendreher | Gummihammer | Bohrmaschine und Bohrer Ø6 mm | Silikonpistole | Stufe | Maßband | Senklot.
 EN - Allen key | Drill Ø3.2 mm | Pencil | X-act | Screwdriver | Rubber hammer | Drill and drill bit Ø6 mm | Silicone Gun | Level | Tape measure | Plumb line.
 ES - Llave Allen | Taladro Ø3,2 mm | Lápiz | X-act | Destornillador | Martillo de goma | Taladro y broca Ø6 mm | Pistola de silicona | Nivel | Cinta métrica | Plomada.
 FR - Clé Allen | Foret Ø3.2 mm | Crayon | X-act | Tournevis | Marteau en caoutchouc | Perceuse et foret Ø6 mm | Pistolet en silicone | Niveau | Ruban à mesurer | Fil à plomb.
 IT - Chiave a brugola | Punta Ø3,2 mm | Matite | X-act | Cacciavite | Martello di gomma | Trapano e punta Ø6 mm | Pistola in silicone | Livello | Metro a nastro | Filo a piombo.
 PT - Chave Allen | Broca Ø3,2 mm | Lápis | X-ato | Chave de fendas | Martelo de borracha | Berbequim e broca Ø6 mm | Pistola de silicone | Nível | Fita métrica | Fio de prumo.

Teileauflistung | Parts List | Lista de Piezas | Liste des Pièces | Elenco delle Parti | Lista De Peças





[] cm	H cm	L1/L2 cm	A/B cm
75x75	180/190	72.5-74.5	73-75
80x80	180/190	77.5-79.5	78-80
85x85	180/190	82.5-84.5	83-85
90x90	180/190	87.5-89.5	88-90
95x95	180/190	92.5-94.5	93-95
100x100	180/190	97.5-99.5	98-100
105x105	180/190	102.5-104.5	103-105
110x110	180/190	107.5-109.5	108-110
115x115	180/190	112.5-114.5	113-115
120x120	180/190	117.5-119.5	118-120

[]	H	L1/L2	A/B
DE - Größe	DE - Höhe	DE - Abstand von der Ecke bis zum Bohrloch	DE - Abstand von der Ecke bis Außenkante Profil
EN - Size	EN - Height	EN - Distance from corner to drill hole	EN - Distance from corner to outer edge profile
ES - Tamaño	ES - Altura	ES - Distancia de la esquina al orificio de perforación	ES - Distancia de la esquina al borde exterior perfil
FR - Taille	FR - Hauteur	FR - Distance entre le coin et le trou de perçage	FR - Distance de l'angle au bord extérieur profilé
IT - Misurare	IT - Altezza	IT - Distanza dall'angolo al foro	IT - Distanza dall'angolo al profilo del bordo esterno
PT - Tamanho	PT - Altura	PT - Distância do canto ao furo	PT - Distância entre o canto e a aresta exterior perfil

DE - Bitte prüfen Sie mit Hilfe der Bemaßungstabelle, ob die von Ihnen bestellte Größe zu Ihrer Duschwannengröße passt. Bitte beachten Sie, dass einige Duschwannen unter die Wandfliesen eingebaut werden, wodurch ein Teil der Duschwannengröße verloren geht. Bei einem ebenerdigen Einbau beachten Sie bitte, dass die angegebene Duschkabinengröße (z.B. 80x80cm), sich immer auf die Duschwannengröße (z.B. 80x80cm) bezieht. Das Glas der Duschtrennung muss perfekt auf der Duschwanne aufliegen. Daher ist es wichtig, eine Duschwanne in der gleichen Größe vorzusehen, damit die Gläser der Duschtrennung nicht auf den Kanten der Wanne aufliegen (z. B. bei einer 80x80-Duschkabine eine Duschwanne in der gleichen Größe vorsehen). Bei einem bodengleichen Einbau müssen die Gläser der Duschtrennung außerhalb des Übergangs zwischen den Fliesen und dem Duschbereich liegen.

EN - Please use the size table to check if the size ordered corresponds to the size of your shower tray. Please note that some shower trays are installed under the wall tiles, which means that part of the size of the shower tray is lost. In the case of installation at ground level, please note that the specified shower enclosure size (e.g. 80x80cm), always refers to the shower tray size (e.g. 80x80 cm). The glass of the shower enclosure must rest perfectly on the shower tray. It is therefore important to provide a shower tray of the same size so that the glass of the shower enclosure does not rest on the edges of the tray (e.g. for a 80x80 shower enclosure, provide a shower tray of the same size). In the case of a floor-level installation, the glass of the shower enclosure must lie outside the transition between the tiles and the shower area.

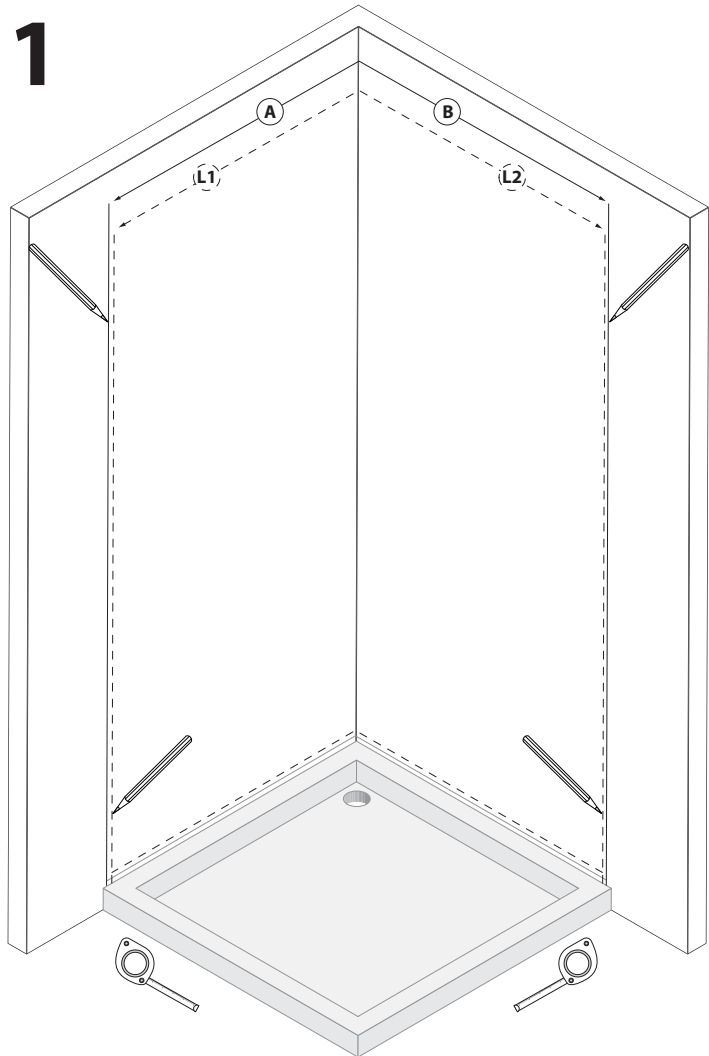
ES - Por favor, utilice la tabla de dimensiones para comprobar si el tamaño pedido coincide con la de su plato de ducha. Tenga en cuenta que algunos platos de ducha se instalan debajo de los azulejos de la pared, lo que significa que parte del tamaño del plato de ducha se pierde. Si el plato de ducha se instala a nivel del suelo, tenga en cuenta que el tamaño especificado de la cabina de ducha (por ejemplo, 80x80 cm) siempre se refiere al tamaño del plato de ducha. Las paredes de la cabina de ducha deben apoyarse perfectamente en el plato de ducha. Por lo tanto, es importante prever un plato de ducha del mismo tamaño, para que las paredes de la cabina de ducha no se apoyen en los bordes del plato (por ejemplo, para una cabina de ducha de 80x80, prever un plato de ducha del mismo tamaño). En el caso de una instalación a ras de suelo, las paredes de la cabina de ducha deben descansar fuera de la transición entre los azulejos y la zona de ducha.

FR - Veuillez, utiliser le tableau des dimensions pour vérifier si la dimension commandée correspond à la dimension de votre bac à douche. Veuillez noter que certains bacs à douche sont installés sous la faïence, ce qui signifie que la largeur du bac à douche sera réduite d'autant. Si le bac à douche est installé au niveau du sol, veuillez noter que la dimension spécifiée de la cabine de douche (par exemple 80x80 cm) se réfère toujours à la taille du bac à douche. Les parois de la cabine de douche doivent reposer parfaitement sur le bac à douche. Il est donc important de prévoir un bac à douche de même dimension, de manière à ce que les parois de la cabine de douche ne reposent pas sur les bords du bac (par exemple pour une cabine de douche 80x80, prévoir un bac à douche de même dimension). Dans le cas d'une installation au niveau du sol, les parois de la cabine de douche doivent reposer à l'extérieur de la transition entre le carrelage et la zone de douche.

IT - Utilizza la tabella delle taglie per verificare se la misura ordinata corrisponde alla misura del tuo piatto doccia. Si prega di notare che alcuni piatti doccia sono installati sotto i rivestimenti, il che significa che parte delle dimensioni del piatto doccia viene persa. In caso di installazione a terra, tenere presente che la dimensione del box doccia indicata (es. 80x80cm), si riferisce sempre alla dimensione del piatto doccia (es. 80x80 cm). Il vetro del box doccia deve poggiare perfettamente sul piatto doccia. È quindi importante prevedere un piatto doccia delle stesse dimensioni in modo che il vetro del box doccia non appoggi sui bordi del piatto (es. per un box doccia 80x80 prevedere un piatto doccia delle stesse dimensioni). In caso di installazione a filo pavimento, il vetro del box doccia deve trovarsi all'esterno del passaggio tra le piastrelle e la zona doccia.

PT - Por favor, use a tabela de dimensões para verificar se o tamanho encomendado corresponde ao tamanho da sua base de duche. Note que algumas bases de duche são instaladas por baixo dos azulejos de parede, o que significa que parte do tamanho da base de duche se perde. Se a base de duche for instalada ao nível do chão, note que o tamanho especificado da cabina de duche (por exemplo 80x80 cm) refere-se sempre ao tamanho da base de duche (por exemplo 80x80 cm). As divisórias da cabina de duche devem repousar perfeitamente sobre a base de duche. É portanto importante prever uma base de duche do mesmo tamanho, para que as divisórias da cabine de duche não repousem nas extremidades da base (por exemplo, para uma cabine de duche 80x80, prever uma base de duche do mesmo tamanho). No caso de uma instalação ao nível do pavimento, as paredes da cabine de duche devem descansar fora da transição entre os azulejos e a área de duche.

1



DE - Messen und markieren Sie anhand der Tabelle auf der vorherigen Seite (Spalten L1 und L2) den Abstand von der Ecke zu den Bohrlöchern.

EN - Using the table on the previous page (columns L1 and L2), measure and mark the distance from the corner to the drill holes.

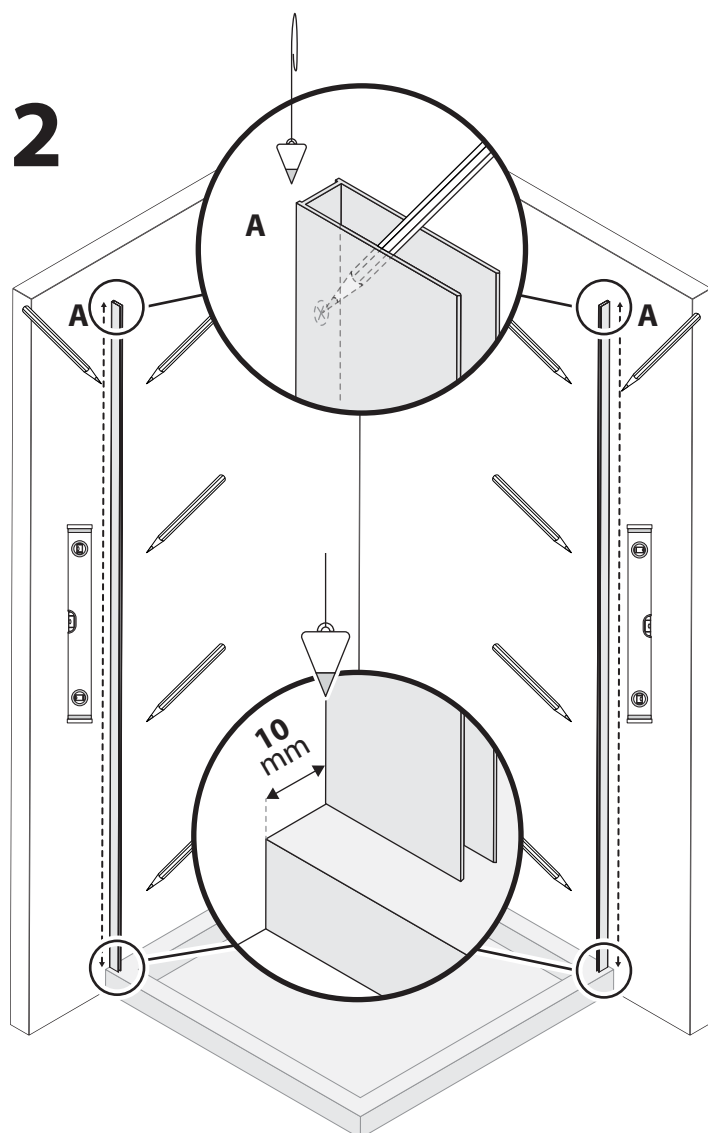
ES - Usando la tabla de la página anterior (columnas L1 y L2), mida y marque la distancia desde la esquina hasta los agujeros de perforación.

FR - À l'aide du tableau de la page précédente (colonnes L1 et L2), mesurez et marquez la distance entre le coin et les trous de perçage.

IT - Utilizzando la tabella della pagina precedente (colonne L1 e L2), misurare e segnare la distanza dall'angolo ai fori.

PT - Usando a tabela da página anterior (colunas L1 e L2), meça e marque a distância do canto até os furos.

2



DE - Richten Sie die Wandprofile (A) mithilfe einer Wasserwaage senkrecht an den Wänden aus. Idealerweise sollen die Wandprofile dabei gleichzeitig den Boden / die Wanne berühren, damit kein zu großer Spalt unten entsteht. Markieren Sie durch das Wandprofil die Bohrpunkte.

Lassen Sie vom Ende der Duschwanne bis zum Wandprofil einen Abstand von 10 mm

EN - Align the wall profiles (A) vertically on the walls using a spirit level. Ideally, the wall profiles should touch the floor/shower tray at the same time so that there is not too large a gap at the bottom. Mark the drilling points through the wall profile.

Leave a 10 mm margin from the end of the shower tray to the wall profile

ES - Alinee los perfiles de la pared verticalmente (A) con la pared usando un nivel de burbuja. Idealmente y para evitar demasiado espacio en la parte inferior del plato de ducha, los perfiles de la pared deben tocar el plato de ducha al mismo tiempo. Marque los puntos de perforación a través del perfil de la pared.

Deje un margen de 10 mm desde el final del plato de ducha hasta el perfil de la pared

FR - Aligned les profilés muraux verticalement (A) par rapport au mur à l'aide d'un niveau à bulles. Idéalement et afin qu'il n'y ait pas un trop grand espace au fond du bac à douche, les profilés muraux devraient toucher le bac à douche en même temps. Marquez les points de perçage à travers le profilé mural.

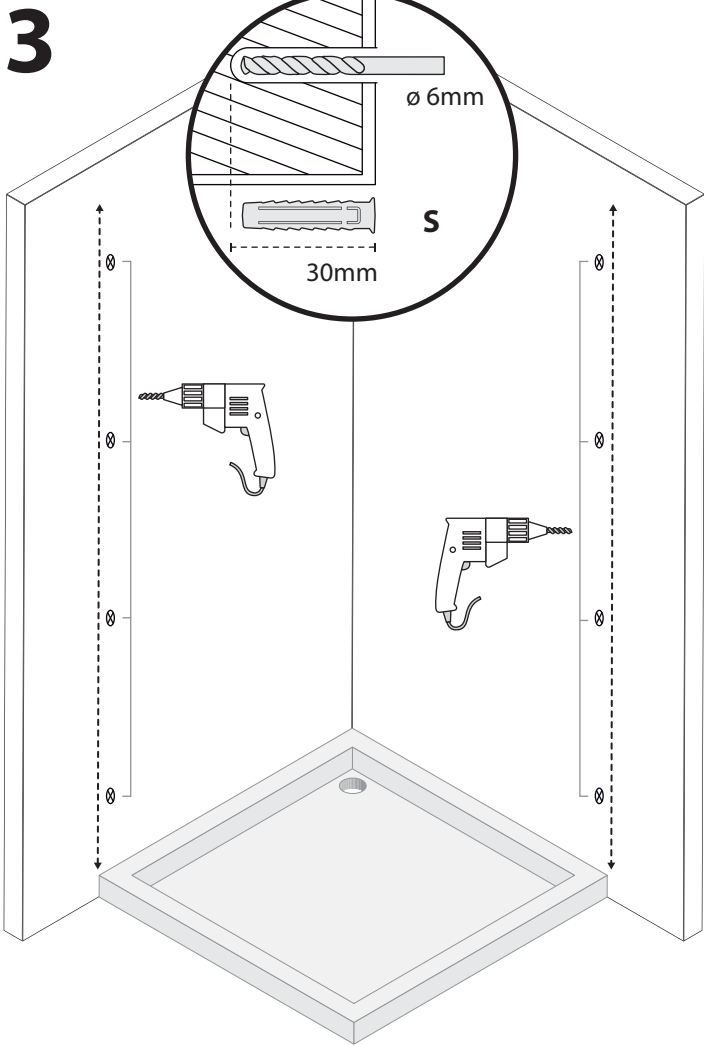
Laissez une marge de 10 mm entre l'extrémité du receveur de douche et le profilé mural

IT - Allineare i profili a parete (A) verticalmente sulle pareti utilizzando una livella. Idealmente, i profili delle pareti dovrebbero toccare contemporaneamente il pavimento/piatto doccia in modo che non ci sia uno spazio troppo grande nella parte inferiore. Contrassegnare i punti di foratura attraverso il profilo della parete.

Lascia un margine di 10 mm dall'estremità del piatto doccia al profilo della parete

PT - Alinhe verticalmente o perfil da parede (A) com a parede utilizando um nível, mantenha-o encostado ao chão/base de duche, marque os pontos de perfuração através do perfil de parede.

Deixe margem de 10 mm desde a extremidade da base de duche ao perfil de parede.



DE - Bohren Sie die vorab markierten Bohrpunkte, benutzen sie hierbei, wie auf der Zeichnung, den Bohraufsatz (Ø6mm).

EN - Drill the previously marked drilling points using the drill bit (Ø6mm), as shown in the drawing.

ES -Perfore los puntos de perforación previamente marcados con la broca (Ø6mm), como se ilustra en el dibujo.

FR -Percez les points de perçage préalablement marqués à l'aide du foret (Ø6mm), comme indiqué sur le croquis.

IT - Forare i punti di foratura precedentemente contrassegnati utilizzando la punta da trapano (Ø6mm), come mostrato nel disegno.

PT - Perfure os pontos de perfuração previamente marcados, utilizando a broca (Ø6mm), como ilustra no desenho.

DE - Schieben Sie die Dübel (S) in die Bohrlöcher.

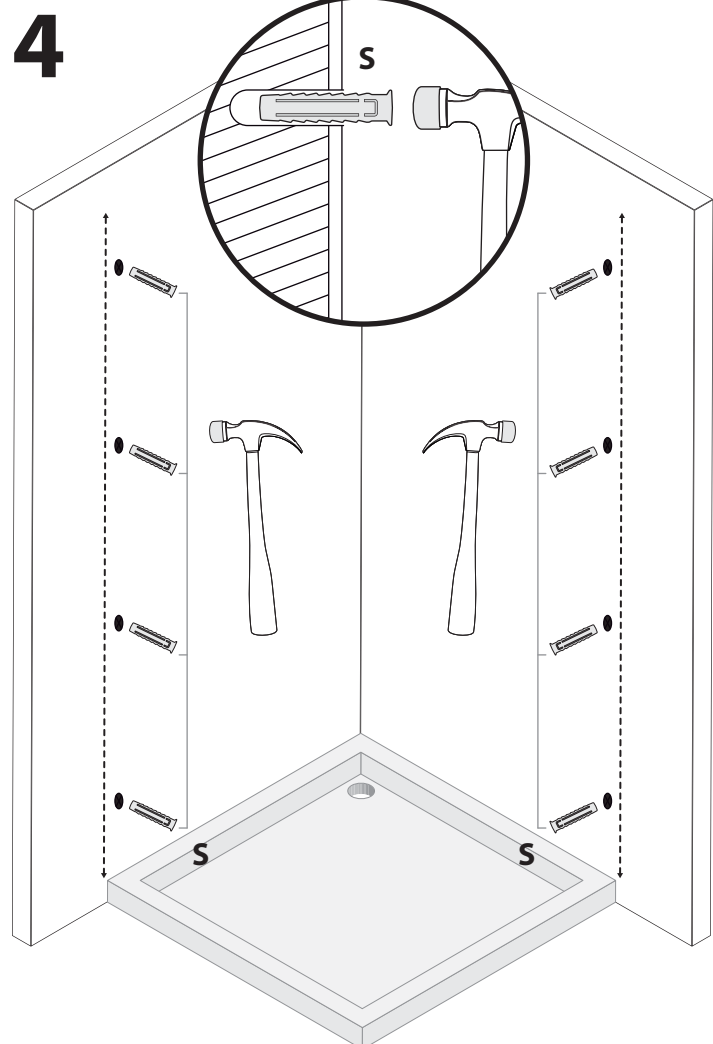
EN - Push the wall plugs (S) into the drilled holes.

ES - Empuje los tacos (S) en los agujeros perforados.

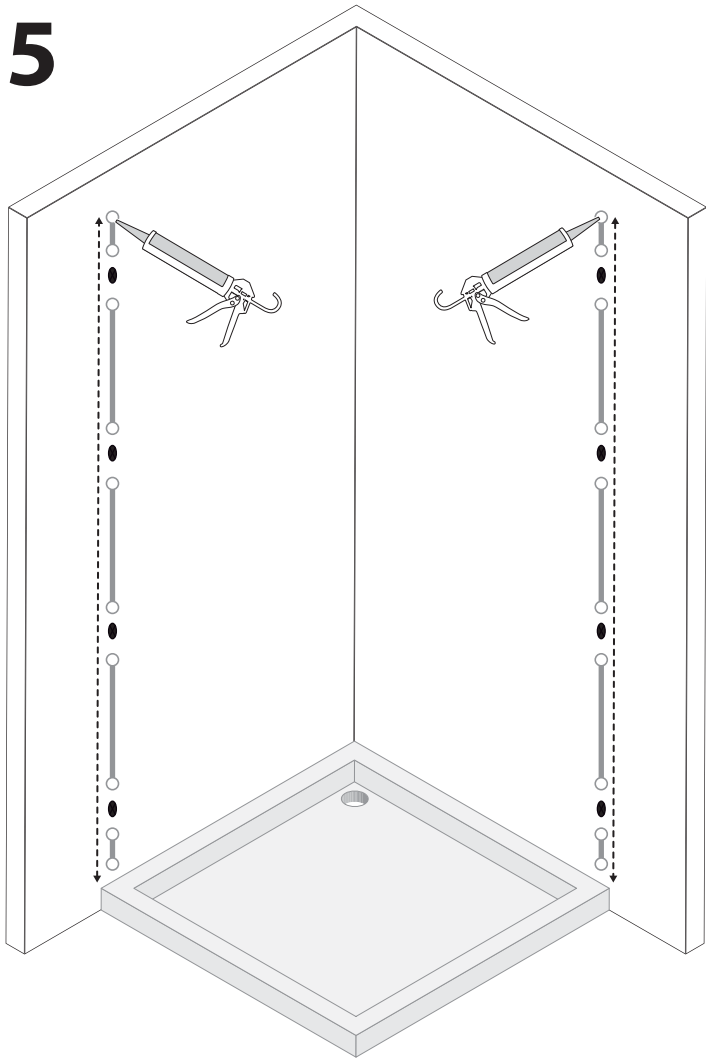
FR - Insérez les chevilles (S) dans les trous percés.

IT - Inserire i tasselli (S) nei fori praticati.

PT - Empurre as buchas (S) nos pontos previamente perfurados.



5



DE - Bringen Sie zwischen den Bohrlöchern eine Silikonfuge wie abgebildet an. Bitte beachten Sie dabei die Profilhöhe, damit das Silikon vollständig bedeckt wird.

EN - Apply silicone between the drilled holes as illustrated. Pay attention to the height of the wall profile so that the silicone does not exceed its height.

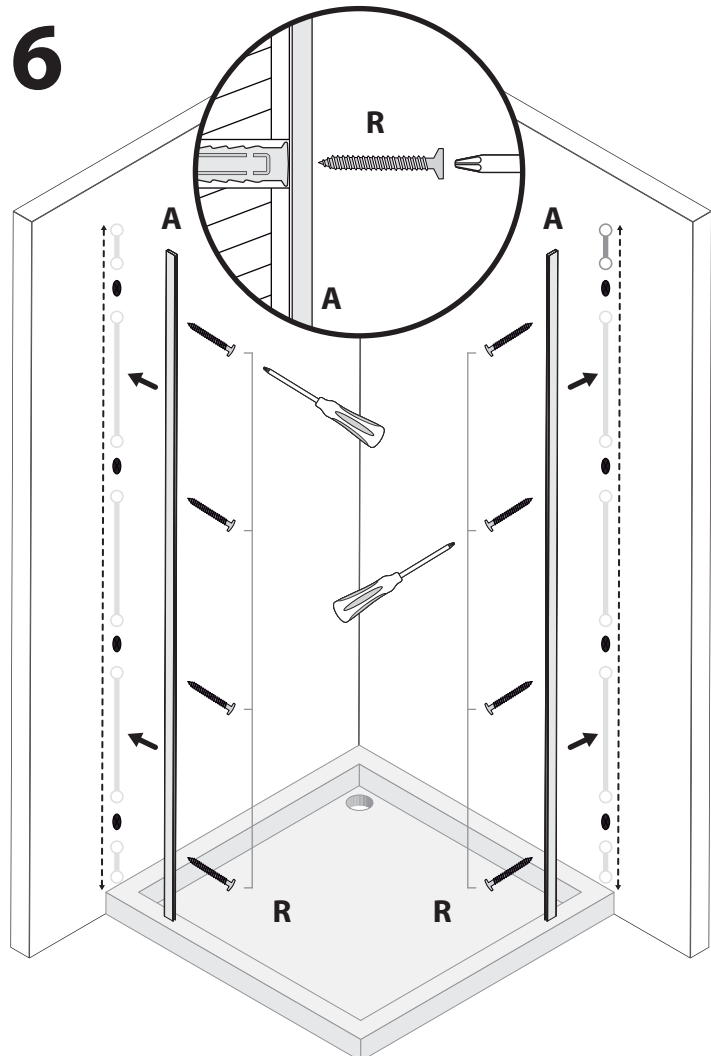
ES - Aplique un sellador de silicona entre los agujeros de perforación como se muestra. Preste atención a la altura del perfil para que la silicona esté completamente cubierta.

FR - Appliquez du silicone entre les trous percés comme illustré. Faites attention à la hauteur du profilé mural afin que le silicone ne dépasse pas sa hauteur.

IT - Applicare il silicone tra i fori praticati come illustrato. Prestare attenzione all'altezza del profilo della parete in modo che il silicone non superi la sua altezza.

PT - Aplique silicone entre os orifícios perfurados, como ilustrado. Preste atenção à altura do perfil de parede para que a silicone não ultrapasse a sua altura.

6



DE - Verschrauben Sie die Wandprofile an die Wand (A). Nutzen Sie dazu die beigefügten Schrauben (R). Prüfen Sie mit Hilfe einer Wasserwaage, ob die Profile senkrecht ausgerichtet sind, solange das Silikon noch feucht ist.

EN - Use a level to check that profiles are vertically aligned. Do this procedure while the silicone is still wet. Screw the wall profile (A) to the wall using the screws provided (R).

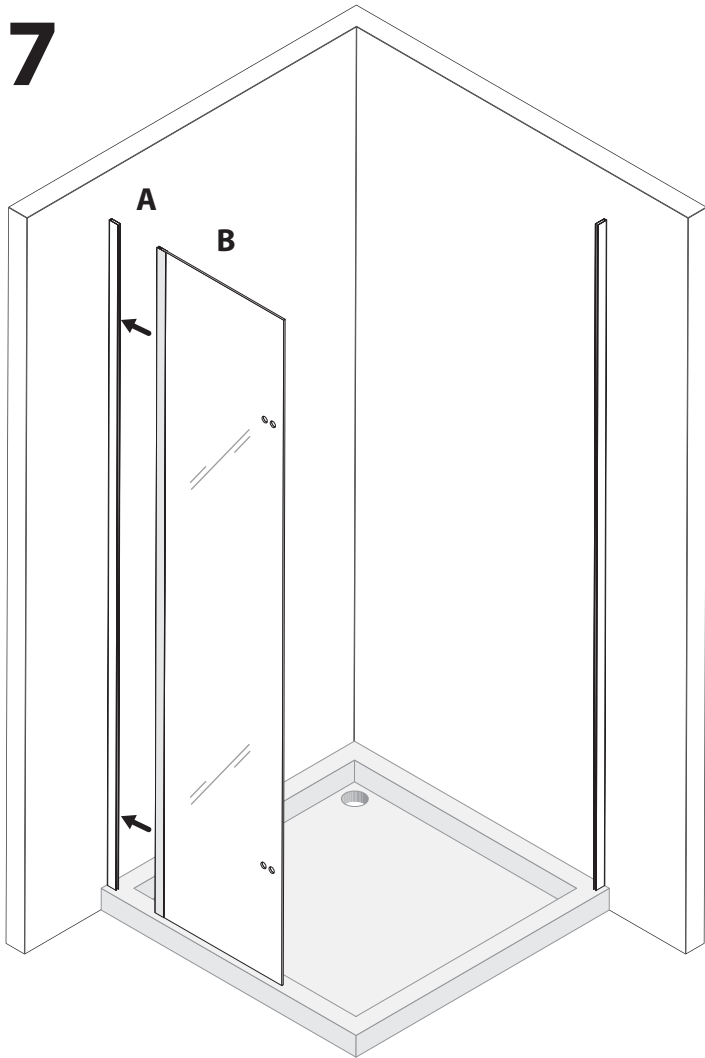
ES - Utilice un nivel para comprobar que los perfiles estén alineados verticalmente. Realice este procedimiento mientras la silicona aún esté húmeda. Atornille el perfil de pared (A) a la pared con los tornillos suministrados (R).

FR - Utilisez un niveau pour vérifier que les profils sont alignés verticalement. Faites cette procédure pendant que le silicone est encore humide. Vissez le profilé mural (A) au mur à l'aide des vis fournies (R).

IT - Utilizzare una livella per verificare che i profili siano allineati verticalmente. Eseguire questa procedura mentre il silicone è ancora bagnato. Avvitare il profilo a parete (A) alla parete utilizzando le viti in dotazione (R).

PT - Use um nível para verificar se os perfis estão alinhados verticalmente. Faça este procedimento enquanto a silicone ainda estiver húmida. Aparafuse o perfil de parede (A) à parede, utilizando os parafusos fornecidos (R).

7



DE - Schieben Sie die Türscheibe (B) in das Wandprofil (A)
Achtung: Bei satinierten sowie teilsatinierten Gläsern, gibt es eine raue sowie eine glatte Seite.
Wir empfehlen die raue Seite nach außen zu montieren.

EN - Slide the glass door (B) into the wall profile (A).
Caution: Satin or partially satin glass has one side rough and smooth side.
We recommend mounting the rough side out.

ES - Deslice la puerta de vidrio (B) en el perfil de la pared (A).
Precaución: El vidrio satinado o parcialmente satinado tiene un lado áspero y un liso de un lado.
Recomendamos montar el lado rugoso hacia afuera.

FR - Glissez la paroi vitrée (B) dans le profilé mural (A).
Attention : Les verres satinés ou partiellement satinés ont un côté rugueux et un côté lisse.
Nous recommandons de monter le côté rugueux vers l'extérieur.

IT - Infilare la porta in vetro (B) nel profilo a parete (A).
Attenzione: il vetro satinato o parzialmente satinato ha un lato ruvido e un lato liscio.
Si consiglia di montare il lato grezzo verso l'esterno.

PT - Deslize o painel de vidro de parede (B) para dentro do perfil da parede (A).
Cuidado: O vidro acetinado ou parcialmente acetinado tem um lado áspero e um lado liso.
Recomendamos a montagem do lado áspero para fora.

DE - Verschrauben Sie die Scharniere (I) an die hintere Scheibe (B), wie in der Detailzeichnung angezeigt ist.

EN - Screw the hinges (I) to the rear panel (B) as shown in the detailed drawing.

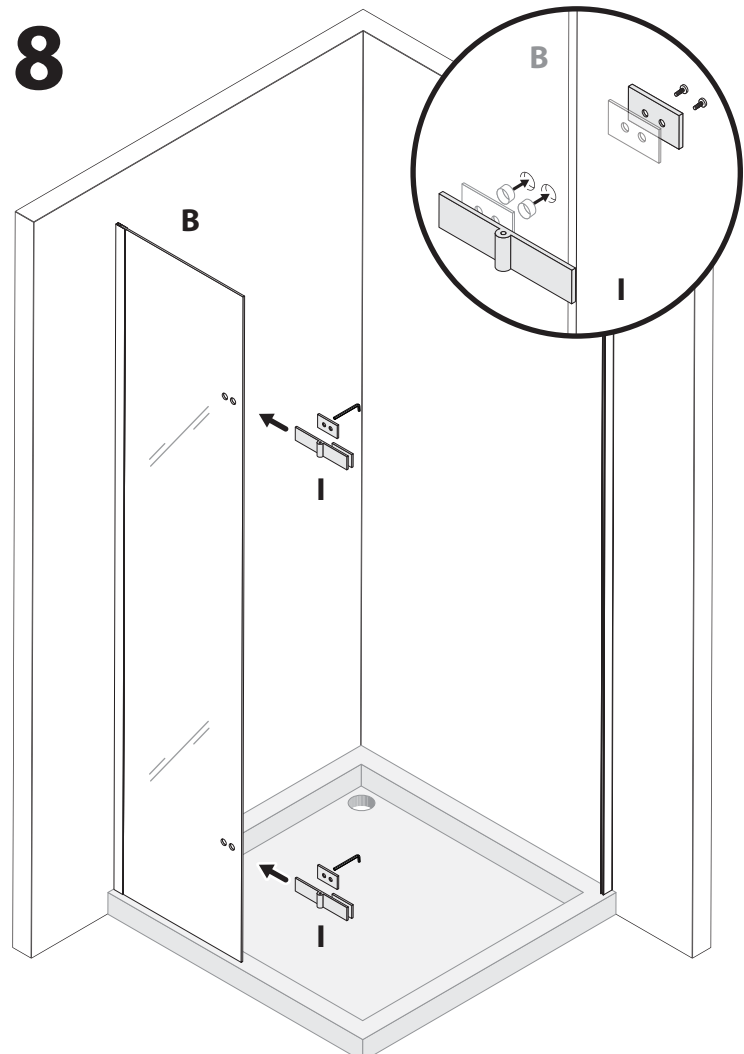
ES - Atornille las bisagras (I) al panel trasero (B) como se indica en el dibujo detallado.

FR - Vissez les charnières (I) au panneau arrière (B) comme indiqué dans le dessin détaillé.

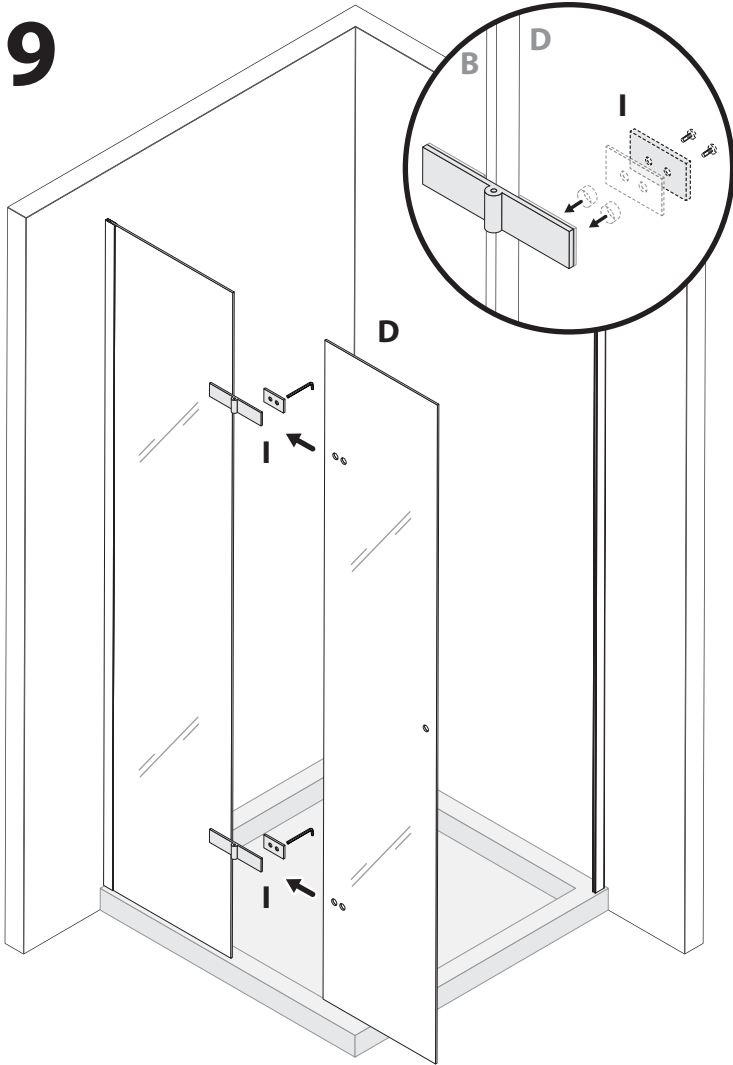
IT - Avvitare le cerniere (I) al pannello posteriore (B) come indicato nel disegno di dettaglio.

PT - Aparafuse as dobradiças (I) ao painel traseiro (B) como ilustrado no desenho detalhado.

8



9



DE - Setzen Sie nun die Türscheibe (D) an die Scharniere (I) an und verschrauben Sie diese.

EN - Now place the door panel (D) on the hinges (I) and screw them together.

ES - Ahora coloque la puerta de vidrio (D) en las bisagras (I) y atorníllelas.

FR - Maintenant, placez la porte vitrée (D) sur les charnières (I) et vissez-les.

IT - Posizionare ora la porta in vetro (D) sulle cerniere (I) e avvitare.

PT - Agora coloque a porta de vidro (D) sobre as dobradiças (I) e aparafuse-as.

DE - Schneiden Sie die Magnetdichtung (E), wie in der Zeichnung angegeben, im 45 Grad Winkel zurecht. Anschließend schieben Sie die Magnetdichtung (E) auf die Türscheibe (D).

EN - Cut the magnetic seal (E) as shown in the drawing at a 45 degree angle. Then push the magnetic seal (E) into the door pane (D).

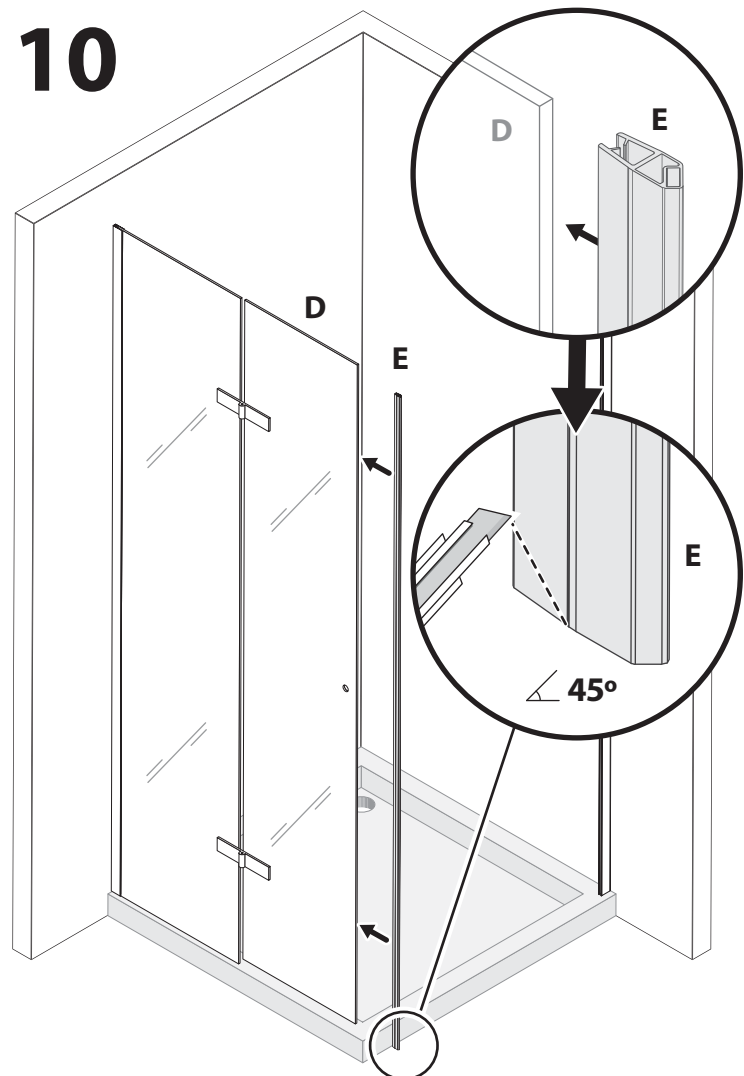
ES - Corte el sello magnético (E) como se muestra en el dibujo en un ángulo de 45 grados. Luego empuje el sello magnético (E) en el vidrio de la puerta (D).

FR - Coupez le joint pliant sur mesure dans un angle de 45° (E) comme indiqué dans le schéma. Poussez ensuite le joint rabattable (E) sur le panneau de la porte (D).

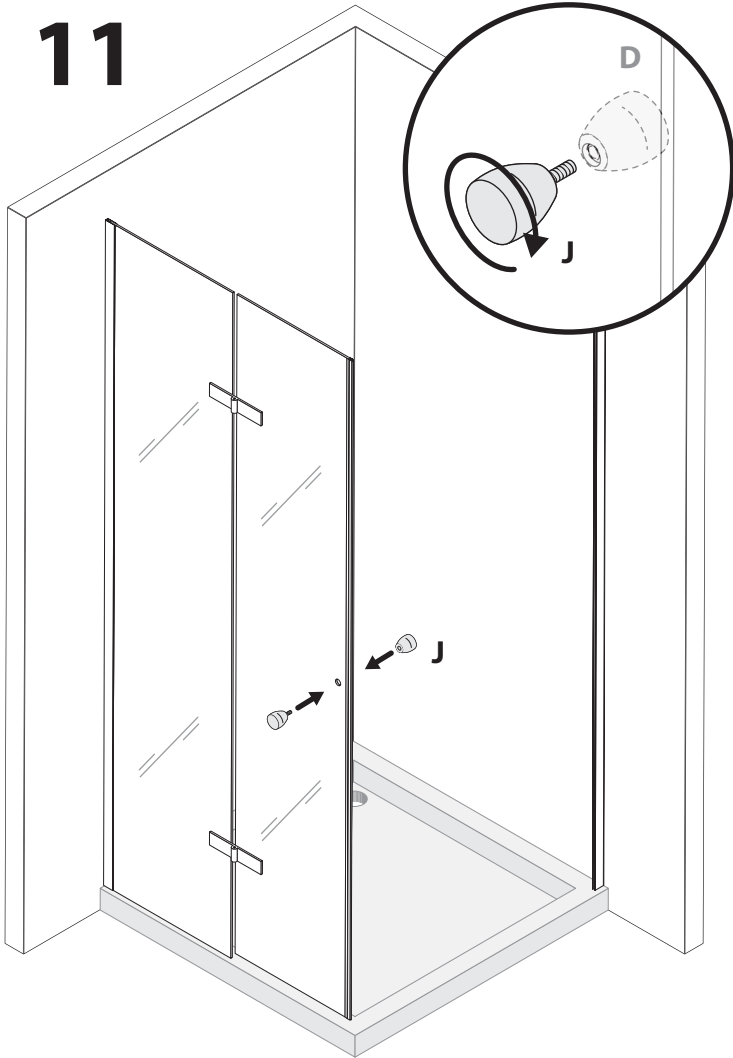
IT - Tagliare la guarnizione magnetica (E) come indicato nel disegno con un angolo di 45 gradi. Quindi spingere la guarnizione magnetica (E) nel vetro della porta (D).

PT - Corte a calha magnética (E), apenas as abas de encaixe no vidro, como indicado no desenho a um ângulo de 45 graus. Depois empurre a calha magnética (E) na porta de vidro (D).

10



11



DE - Montieren Sie den Griff (J) an die Türscheibe (D)

EN - Screw the handle (J) onto the glass door (D)

ES - Atornille la manija (J) en la puerta de vidrio (D)

FR - Montez la poignée (J) sur la vitre de la porte (D).

IT - Vissate la poignée (J) sur la porte vitrée (D)

PT - Enrosque o puxador (J) na porta de vidro (D)

DE - Schieben Sie die Türscheibe (B) in das Wandprofil (A)
Achtung: Bei satinierten sowie teilsatinierten Gläsern, gibt es eine raue sowie eine glatte Seite.
Wir empfehlen die raue Seite nach außen zu montieren.

EN - Slide the glass door (B) into the wall profile (A).
Caution: Satin or partially satin glass has one side rough and smooth side.
We recommend mounting the rough side out.

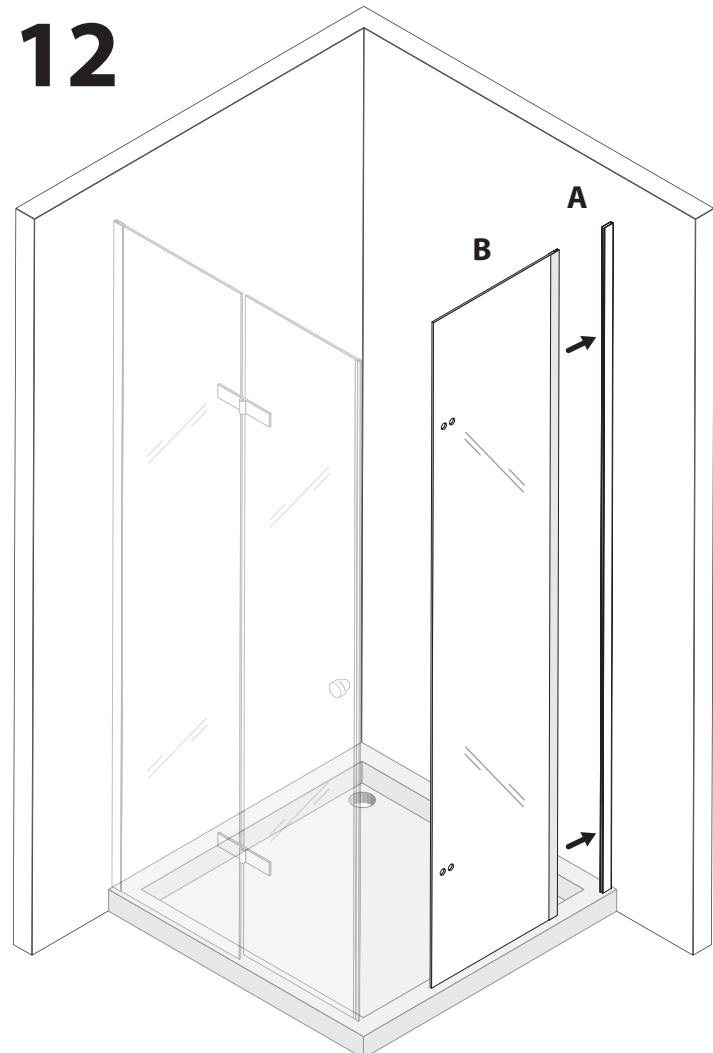
ES - Deslice la puerta de vidrio (B) en el perfil de la pared (A).
Precaución: El vidrio satinado o parcialmente satinado tiene un lado áspero y un liso de un lado.
Recomendamos montar el lado rugoso hacia afuera.

FR - Glissez la paroi vitrée (B) dans le profilé mural (A).
Attention : Les verres satinés ou partiellement satinés ont un côté rugueux et un côté lisse.
Nous recommandons de monter le côté rugueux vers l'extérieur.

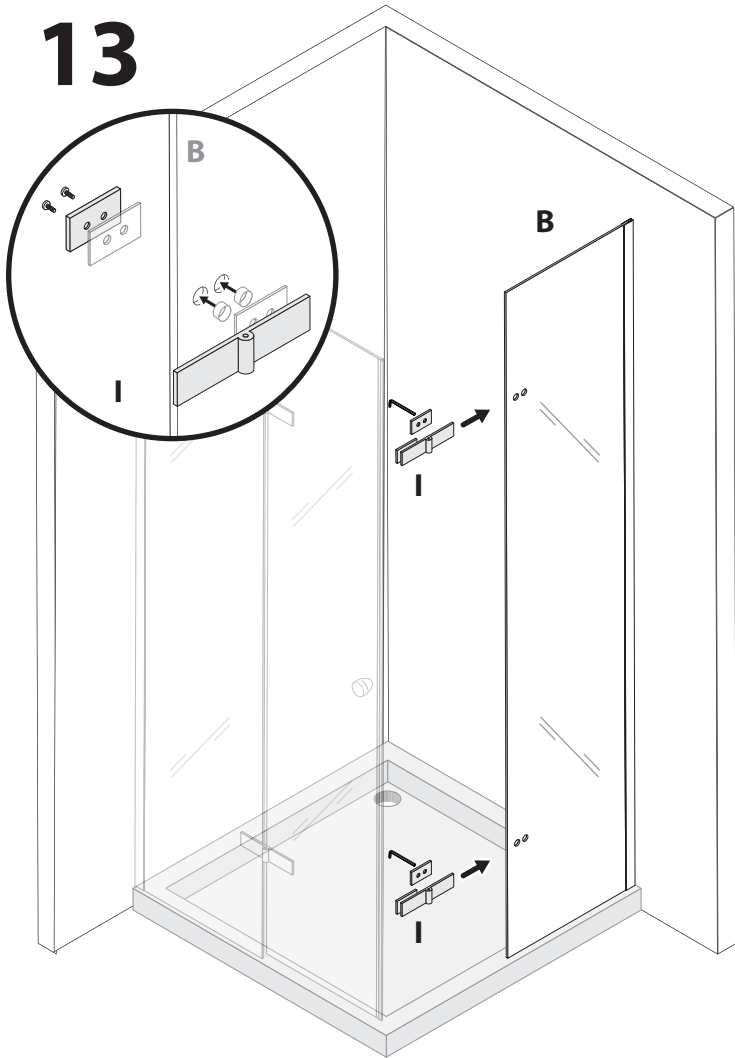
IT - Infilare la porta in vetro (B) nel profilo a parete (A).
Attenzione: il vetro satinato o parzialmente satinato ha un lato ruvido e un lato liscio.
Si consiglia di montare il lato grezzo verso l'esterno.

PT - Deslize o painel de vidro de parede (B) para dentro do perfil da parede (A).
Cuidado: O vidro acetinado ou parcialmente acetinado tem um lado áspero e um lado liso.
Recomendamos a montagem do lado áspero para fora.

12



13



DE - Verschrauben Sie die Scharniere (I), wie in der Detailzeichnung angezeigt, mit der hinteren Scheibe (B).

EN - Screw the hinges (I) as shown in the Detail drawing, with the rear window (B).

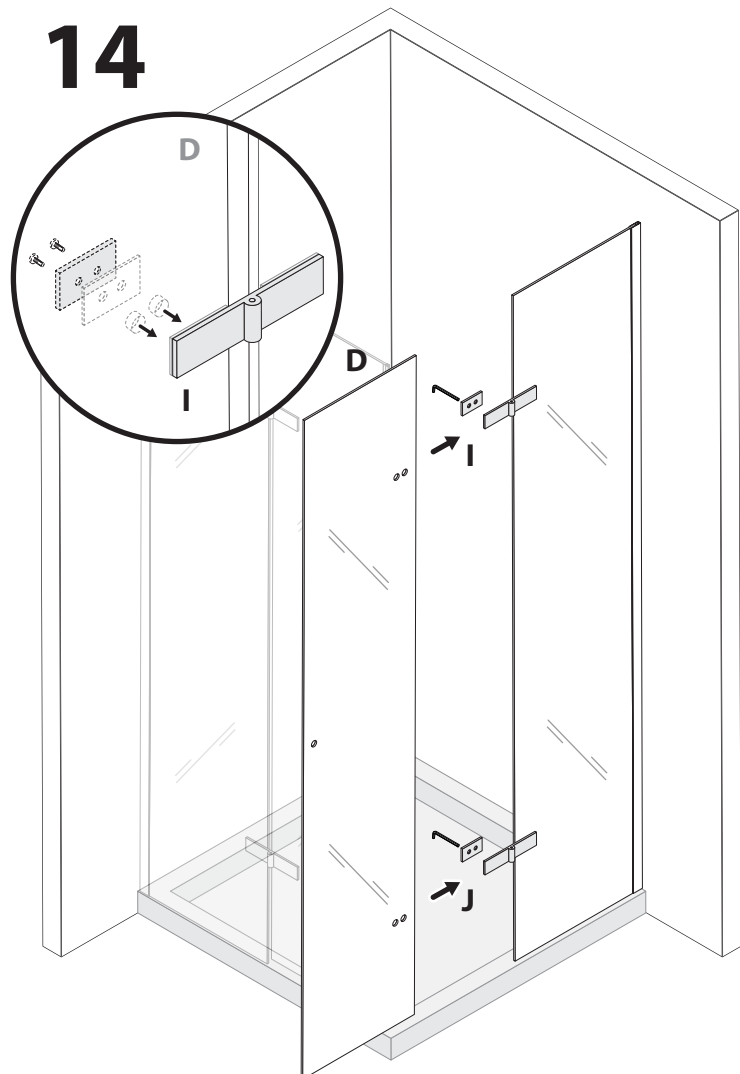
ES -Atornille las bisagras (I) como se muestra en el dibujo detallado, con el vidrio trasero (B).

FR - Vissez les charnières (I) comme indiqué dans le dessin détaillé, avec la vitre arrière (B).

IT - Avvitare le cerniere (I) come indicato nel disegno di Particolare, con il lunotto (B).

PT - Aparafuse as dobradiças (I) como indicado no desenho detalhado, com o vidro traseiro (B).

14



DE - Setzen Sie nun die Türscheibe (D) an die Scharniere (I) an und verschrauben Sie diese.

EN - Now place the door panel (D) on the hinges (I) and screw them together.

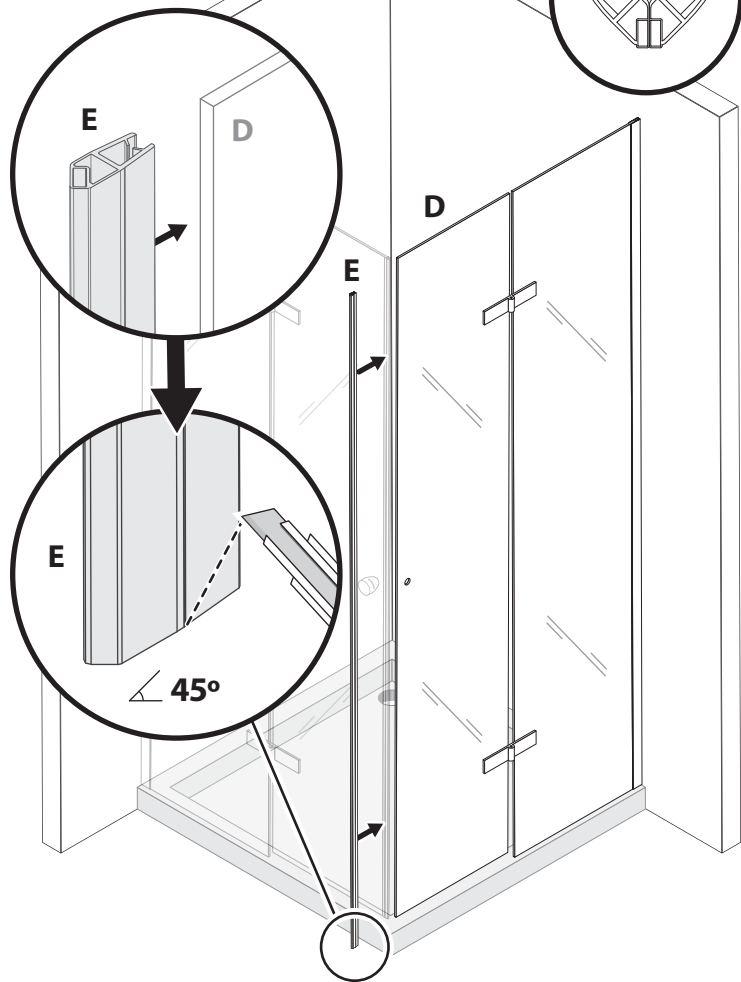
ES -Ahora coloque la puerta de vidrio (D) en las bisagras (I) y atorníllelas.

FR - Maintenant, placez la porte vitrée (D) sur les charnières (I) et vissez-les.

IT - Posizionare ora il pannello porta (D) sulle cerniere (I) e avvitare insieme.

PT -Agora, coloque a porta de vidro (D) sobre as dobradiças (I) e aparafuse-as.

15



DE - Schneiden Sie die Magnetdichtung (E), wie in der Zeichnung angegeben, im 45 Grad Winkel zurecht. Anschließend schieben Sie die Magnetdichtung (E) auf die Türscheibe (D).

EN - Cut the magnetic seal (E) as shown in the drawing at a 45 degree angle. Then push the magnetic seal (E) into the door pane (D).

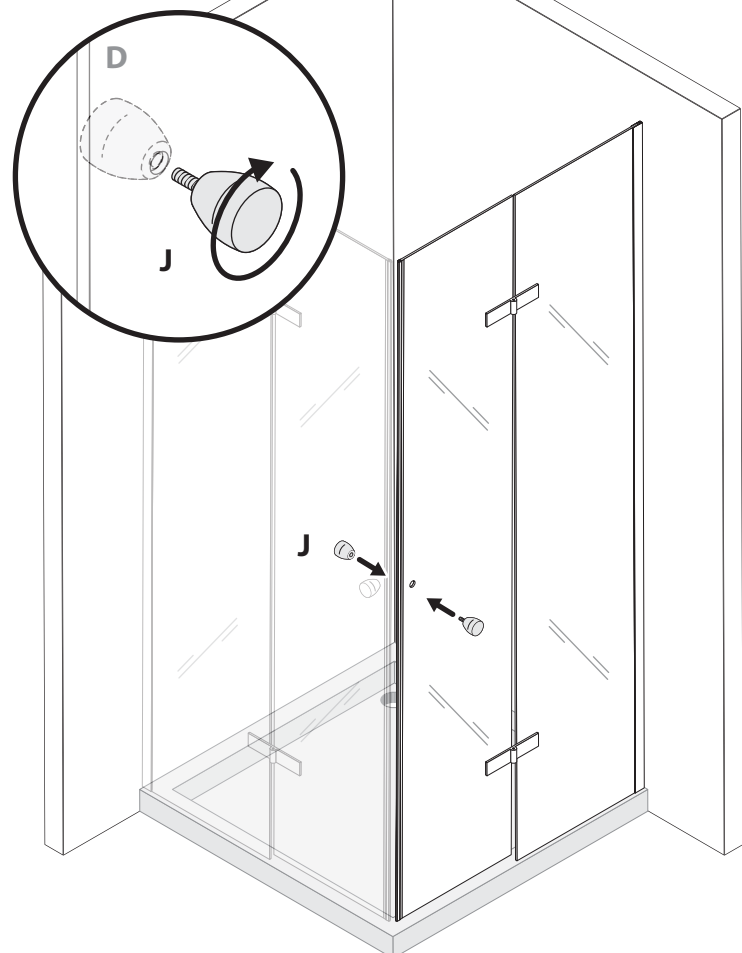
ES - Corte el sello magnético (E) como se muestra en el dibujo en un ángulo de 45 grados. Luego empuje el sello magnético (E) en el vidrio de la puerta (D).

FR - Coupez le joint pliant sur mesure dans un angle de 45° (E) comme indiqué dans le schéma. Poussez ensuite le joint rabattable (E) sur le panneau de la porte (D).

IT - Tagliare la guarnizione magnetica (E) come indicato nel disegno con un angolo di 45 gradi. Quindi spingere la guarnizione magnetica (E) nel vetro della porta (D).

PT - Corte a calha magnética (E), apenas as abas de encaixe no vidro, como indicado no desenho a um ângulo de 45 graus. Depois empurre a calha magnética (E) na porta de vidro (D).

16



DE - Montieren Sie den Griff (J) an die Türscheibe (D)

EN - Screw the handle (J) onto the glass door (D)

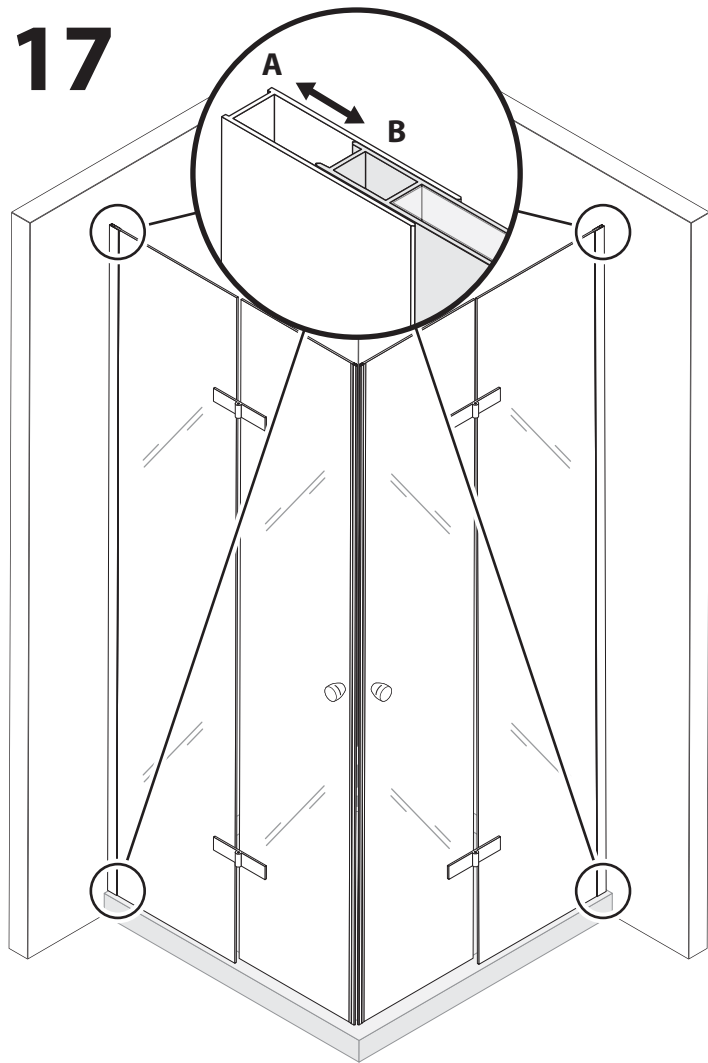
ES - Atornille la manija (J) en la puerta de vidrio (D)

FR - Montez la poignée (J) sur la vitre de la porte (D).

IT - Vissate la poignée (J) sur la porte vitrée (D)

PT - Enrosque o puxador (J) na porta de vidro (D)

17



DE - Sie können das Innenprofil (B) im Wandprofil (A) auf die von Ihnen benötigte Breite ausrichten. Durch Vor- oder Zurückschieben der linken bzw. rechten Seite, können Sie den Verstellbereich von 15 mm nutzen. Prüfen Sie mithilfe einer Wasserwaage, ob die Scheiben waagrecht ausgerichtet sind.

EN - You can align the inner profile (B) in the wall profile (A) to the width you need. By moving the left or right side forwards or backwards, you can use the adjustment range of 15 mm. Use a spirit level to check that the panes are level.

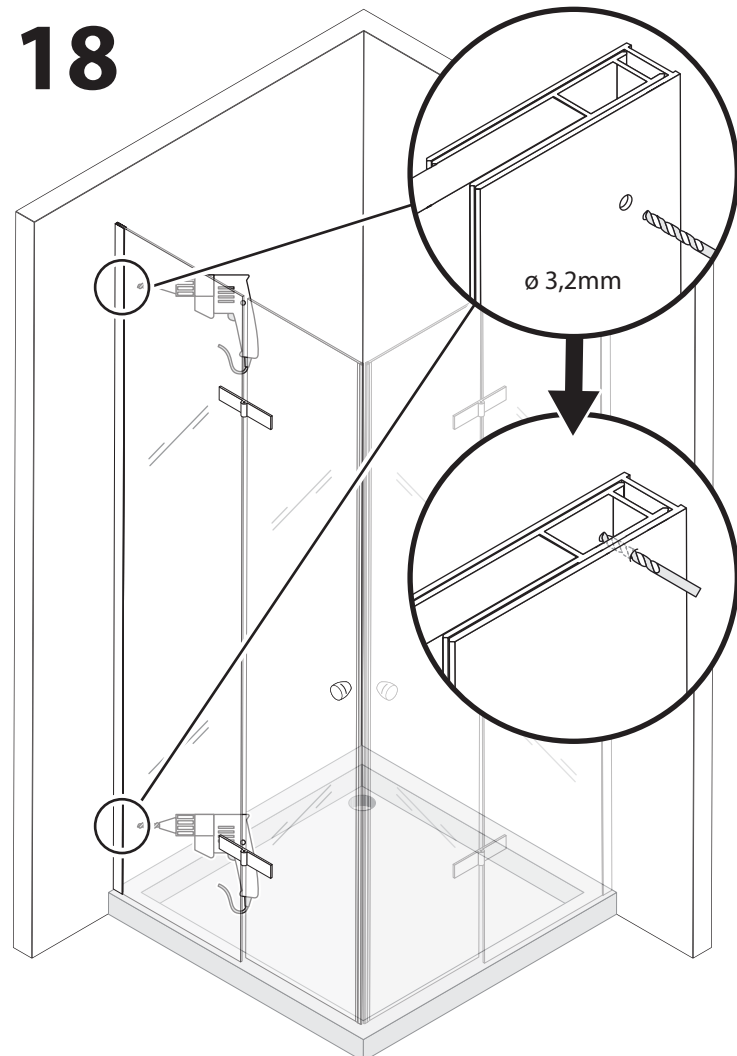
ES - Puede alinear el perfil interior (B) en el perfil de pared (A) al ancho que necesite. Al mover el lado izquierdo o derecho hacia adelante o hacia atrás, puede usar el rango de ajuste de 15 mm. Use un nivel de burbuja para verificar que los paneles estén nivelados.

FR - Vous pouvez aligner le profilé intérieur (B) dans le profilé mural (A) à la largeur dont vous avez besoin. En déplaçant le côté gauche ou droit vers l'avant ou vers l'arrière, vous pouvez utiliser la plage de réglage de 15 mm. Utilisez un niveau à bulle pour vérifier que les vitres sont de niveau.

IT - È possibile allineare il profilo interno (B) nel profilo a parete (A) alla larghezza desiderata. Spostando il lato sinistro o destro in avanti o indietro, è possibile utilizzare il campo di regolazione di 15 mm. Usa una livella per controllare che i vetri siano a livello.

PT - Você pode alinhar o perfil interno (B) no perfil da parede (A) com a largura que você precisa. Movendo o lado esquerdo ou direito para frente ou para trás, você pode ajustar 15 mm. Use um nível de bolha para verificar se as portas de vidro estão niveladas.

18



DE - Nach dem Ausrichten der Scheiben bohren Sie durch das innere und äußere Profil. Bohren Sie immer vorsichtig, damit die Außenseite des Profils nicht durchbohrt wird.

EN - After aligning the panes, drill through the inner and outer profiles. Always drill carefully so that the outer side of the profile is not perforated.

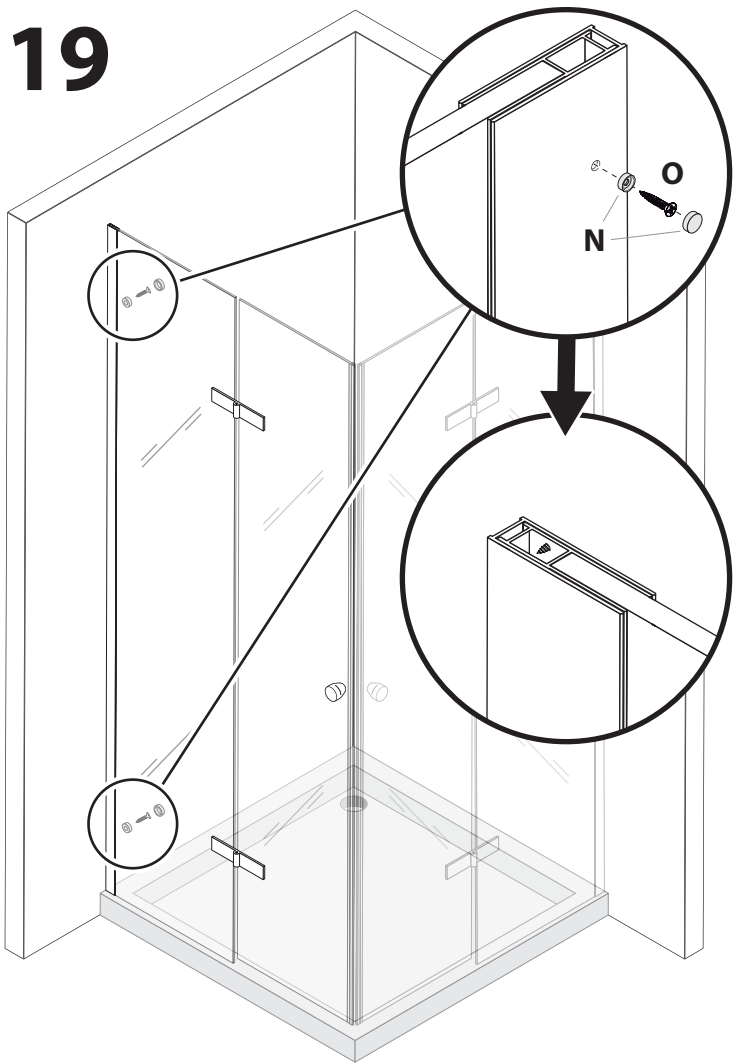
ES - Después de alinear los vidrios, perforo los perfiles interiores y exteriores. Perfore siempre con cuidado para que no se perforo el lado exterior del perfil.

FR - Après avoir aligné les vitres, percez les profilés intérieurs et extérieurs. Percez toujours avec précaution afin que la face extérieure du profilé ne soit pas perforée.

IT - Dopo aver allineato i vetri, forare i profili interno ed esterno. Forare sempre accuratamente in modo che il lato esterno del profilo non sia forato.

PT - Depois de alinhados os vidros, fure através dos perfis interior e exterior. Perfure sempre com cuidado, para que o lado exterior do perfil não seja perfurado.

19



DE - Befestigen Sie die Seite der Duschkabine, indem Sie sie mit dem Aluminiumprofil verschrauben. Setzen Sie die Unterlegscheibe (N) ein, bevor Sie die Schraube (O) anziehen. Setzen Sie dann die Schutzkappe auf die Schraube.

EN - Fix the side of the shower cabin by screwing it to the aluminium profile. Use the ring (N) before tightening the screw (O) and place the corresponding protective cap over the screw.

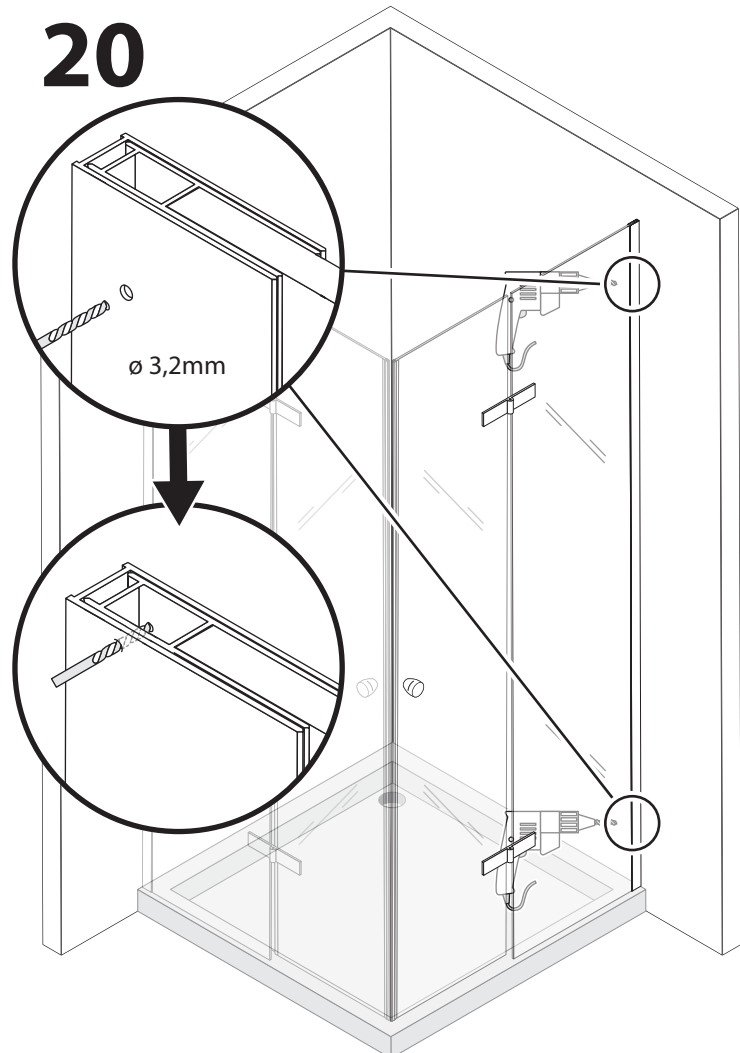
ES - Fije el lateral de la cabina de ducha atornillándolo al perfil de aluminio. Utilice la arandela (N) antes de apretar el tornillo (O) y coloque la tapa protectora correspondiente sobre el tornillo.

FR - Fixez le côté de la cabine de douche en le vissant au profilé en aluminium. Utilisez la rondelle (N) avant de serrer la vis (O) et placez le capuchon de protection correspondant sur la vis.

IT - Fissare il fianco del box doccia avvitandolo al profilo in alluminio. Utilizzare l'anello (N) prima di serrare la vite (O) e posizionare il relativo cappuccio di protezione sopra la vite.

PT - Fixe a lateral da cabine de duche aparafusando-a ao perfil de alumínio. Use a anilha (N) antes de apertar o parafuso (O) e coloque a respectiva capa protetora sob o parafuso.

20



DE - Nach dem Ausrichten der Scheiben bohren Sie durch das innere und äußere Profil. Bohren Sie immer vorsichtig, damit die Außenseite des Profils nicht durchbohrt wird.

EN - After aligning the panes, drill through the inner and outer profiles. Always drill carefully so that the outer side of the profile is not perforated.

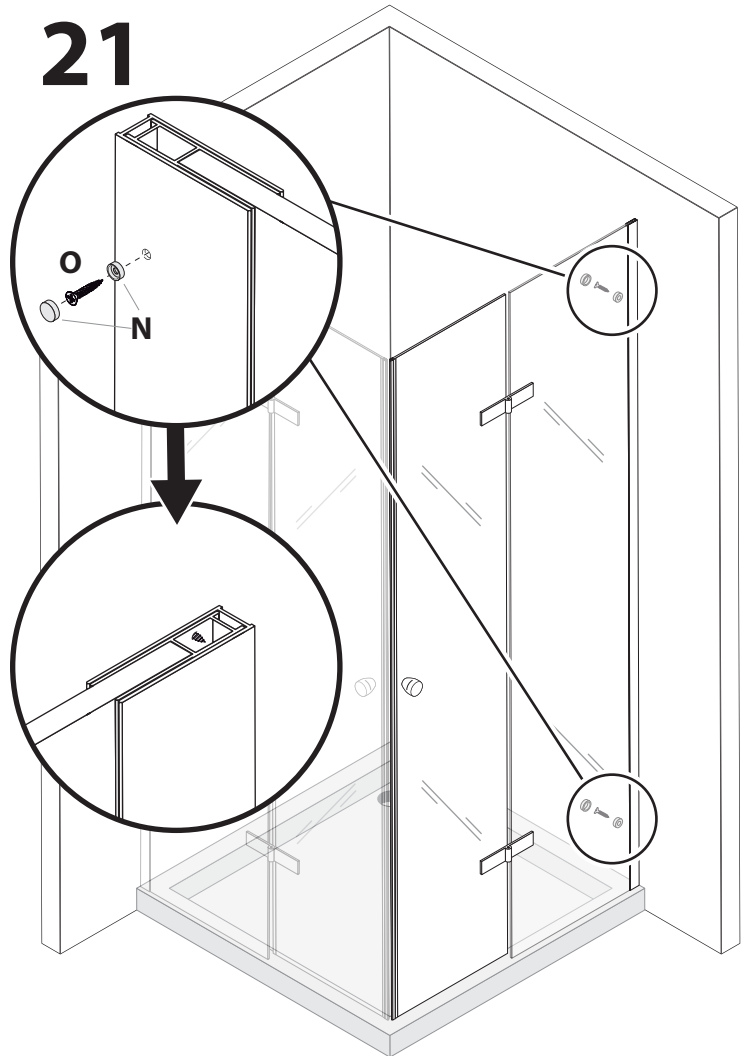
ES - Después de alinear los vidrios, perforo los perfiles interiores y exteriores. Perfore siempre con cuidado para que no se perforo el lado exterior del perfil.

FR - Après avoir aligné les vitres, percez les profilés intérieurs et extérieurs. Percez toujours avec précaution afin que la face extérieure du profilé ne soit pas perforée.

IT - Dopo aver allineato i vetri, forare i profili interno ed esterno. Forare sempre accuratamente in modo che il lato esterno del profilo non sia forato.

PT - Depois de alinhados os vidros, fure através dos perfis interior e exterior. Perfure sempre com cuidado, para que o lado exterior do perfil não seja perfurado.

21



DE - Befestigen Sie die Seite der Duschkabine, indem Sie sie mit dem Aluminiumprofil verschrauben. Setzen Sie die Unterlegscheibe (N) ein, bevor Sie die Schraube (O) anziehen. Setzen Sie dann die Schutzkappe auf die Schraube.

EN - Fix the side of the shower cabin by screwing it to the aluminium profile. Use the ring (N) before tightening the screw (O) and place the corresponding protective cap over the screw.

ES - Fije el lateral de la cabina de ducha atornillándolo al perfil de aluminio. Utilice la arandela (N) antes de apretar el tornillo (O) y coloque la tapa protectora correspondiente sobre el tornillo.

FR - Fixez le côté de la cabine de douche en le vissant au profilé en aluminium. Utilisez la rondelle (N) avant de serrer la vis (O) et placez le capuchon de protection correspondant sur la vis.

IT - Fissare il fianco del box doccia avvitandolo al profilo in alluminio. Utilizzare l'anello (N) prima di serrare la vite (O) e posizionare il relativo cappuccio di protezione sopra la vite.

PT - Fixe a lateral da cabine de duche aparafusando-a ao perfil de alumínio. Use a anilha (N) antes de apertar o parafuso (O) e coloque a respectiva capa protetora sob o parafuso.

22

DE - Markieren Sie den Bohrpunkt für die Tragstange (H) an der Wand. Bohren Sie dann an der zuvor markierten Stelle und setzen Sie den Dübel (S) ein.

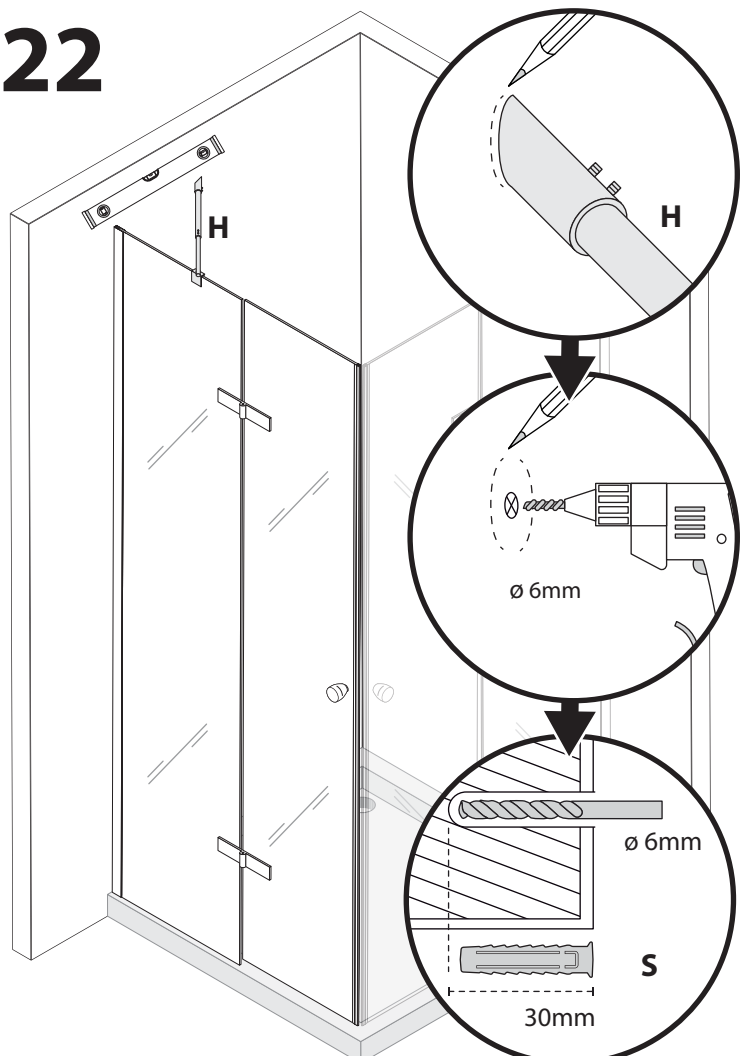
EN - Mark the drilling point for the supporting bar (H) on the wall. Then drill at the previously marked point and insert the wall plug (S).

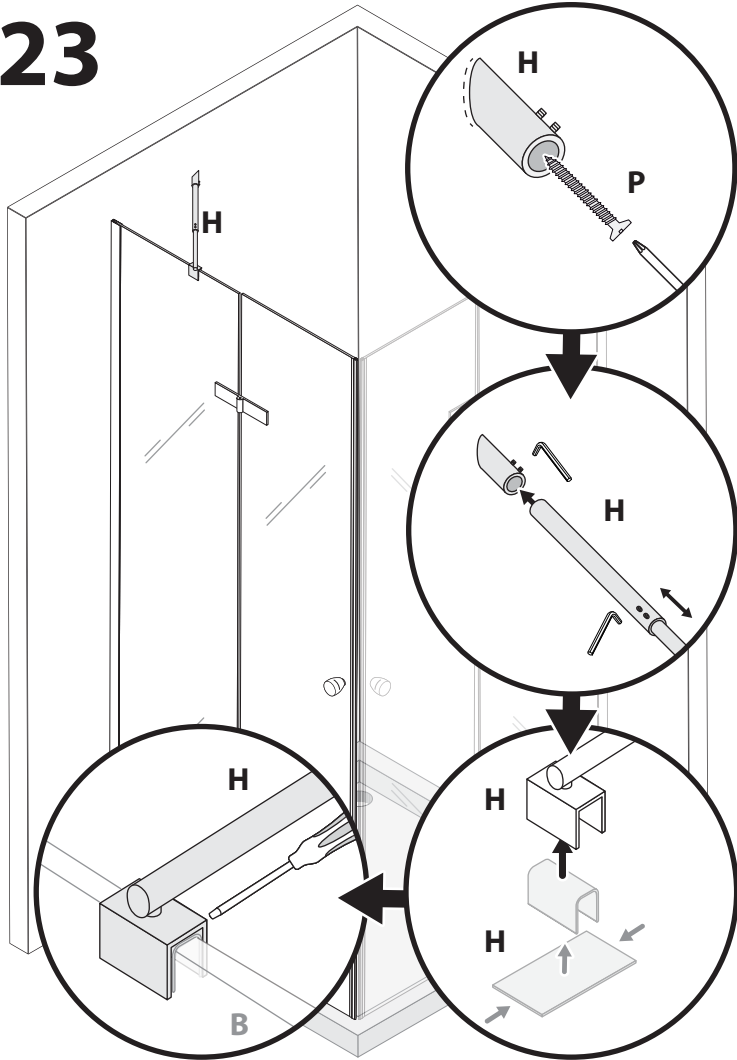
ES - Marque el punto de perforación para la barra de soporte (H) en la pared. A continuación, taladre a través del punto previamente marcado e inserte lo taco (S).

FR - Marquez le point de perçage de la barre de support (H) sur le mur. Percez ensuite le point précédemment marqué et insérez le bouchon (S).

IT - Segnare sulla parete il punto di foratura della barra di supporto (H). Quindi forare nel punto precedentemente segnato e inserire il tassello di plastica (S).

PT - Marque o ponto de perfuração para a barra de suporte (H) na parede. Em seguida, perfure o ponto previamente marcado e insira a bucha (S).





DE - Schrauben Sie die Haltestange (H) an die Wand. Justieren Sie die Haltestange auf die gewünschte Länge. Setzen Sie den Gummischutz auf die Schiene und befestigen Sie die Haltestange am Glas.

EN - Screw the supporting bar (H) to the wall. Adjust the bar to the required length. Place the plastic guard on the rail of the support bar and fasten the rail to the glass.

ES - Atornille la barra de soporte (H) a la pared. Ajuste la barra a la longitud deseada. Coloque la protección de caucho en el carril de la barra y apriete el carril al cristal.

FR - Vissez la barre de support (H) au mur. Ajustez la barre à la longueur requise. Placez la protection en caoutchouc sur le rail de la barre et serrez le rail sur le verre.

IT - Avvitare la barra di supporto (H) alla parete. Regolare la barra alla lunghezza richiesta. Posizionare la protezione in plastica sulla guida della barra di supporto e fissare la guida al vetro.

PT - Aparafuse a barra de suporte (H) à parede. Ajuste a barra de acordo com o comprimento necessário. Coloque a proteção de borracha na calha da barra e faça o aperto da calha ao vidro.

DE - Markieren Sie den Bohrpunkt für die Tragstange (H) an der Wand. Bohren Sie dann an der zuvor markierten Stelle und setzen Sie den Dübel (S) ein.

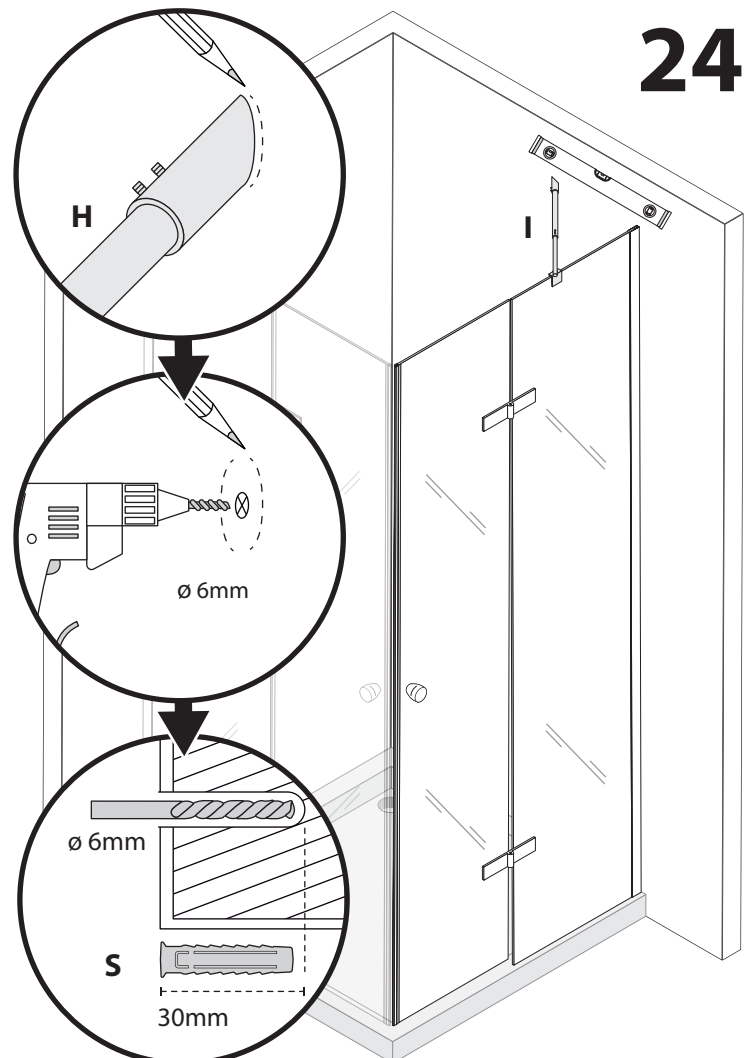
EN - Mark the drilling point for the supporting bar (H) on the wall. Then drill at the previously marked point and insert the wall plug (S).

ES - Marque el punto de perforación para la barra de soporte (H) en la pared. A continuación, taladre a través del punto previamente marcado e inserte lo taco (S).

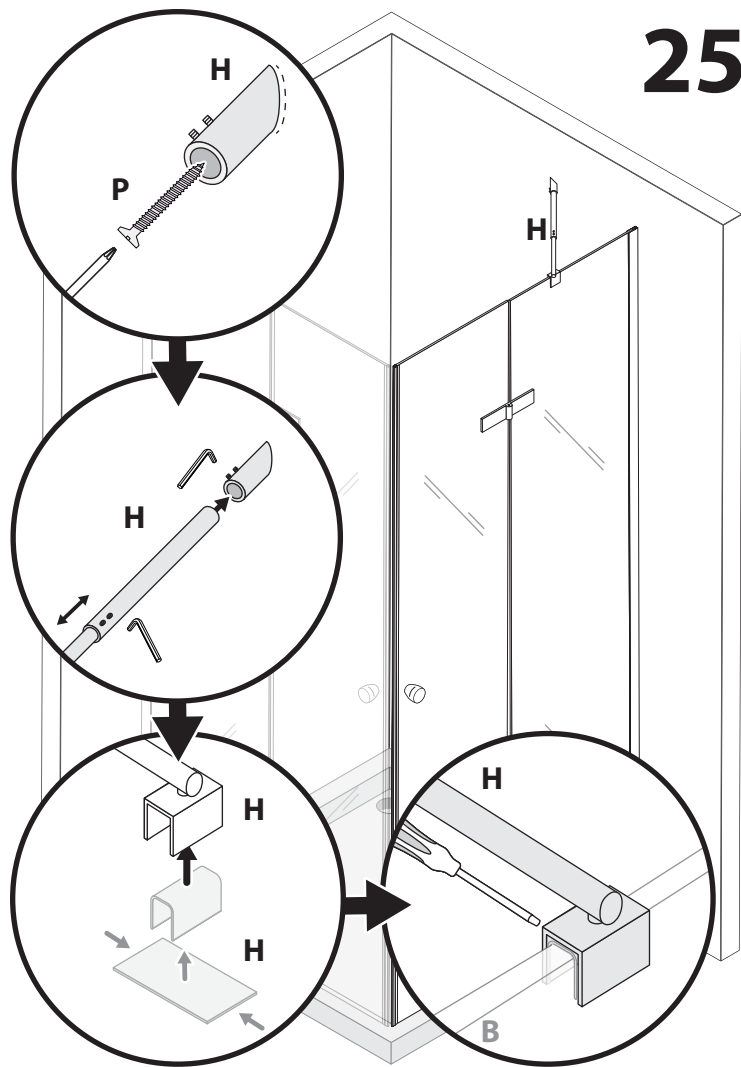
FR - Marquez le point de perçage de la barre de support (H) sur le mur. Percez ensuite le point précédemment marqué et insérez le bouchon (S).

IT - Segnare sulla parete il punto di foratura della barra di supporto (H). Quindi forare nel punto precedentemente segnato e inserire il tassello di plastica (S).

PT - Marque o ponto de perfuração para a barra de suporte (H) na parede. Em seguida, perfure o ponto previamente marcado e insira a bucha (S).



25



DE - Schrauben Sie die Haltestange (H) an die Wand. Justieren Sie die Haltestange auf die gewünschte Länge. Setzen Sie den Gummischutz auf die Schiene und befestigen Sie die Haltestange am Glas.

EN - Screw the supporting bar (H) to the wall. Adjust the bar to the required length. Place the plastic guard on the rail of the support bar and fasten the rail to the glass.

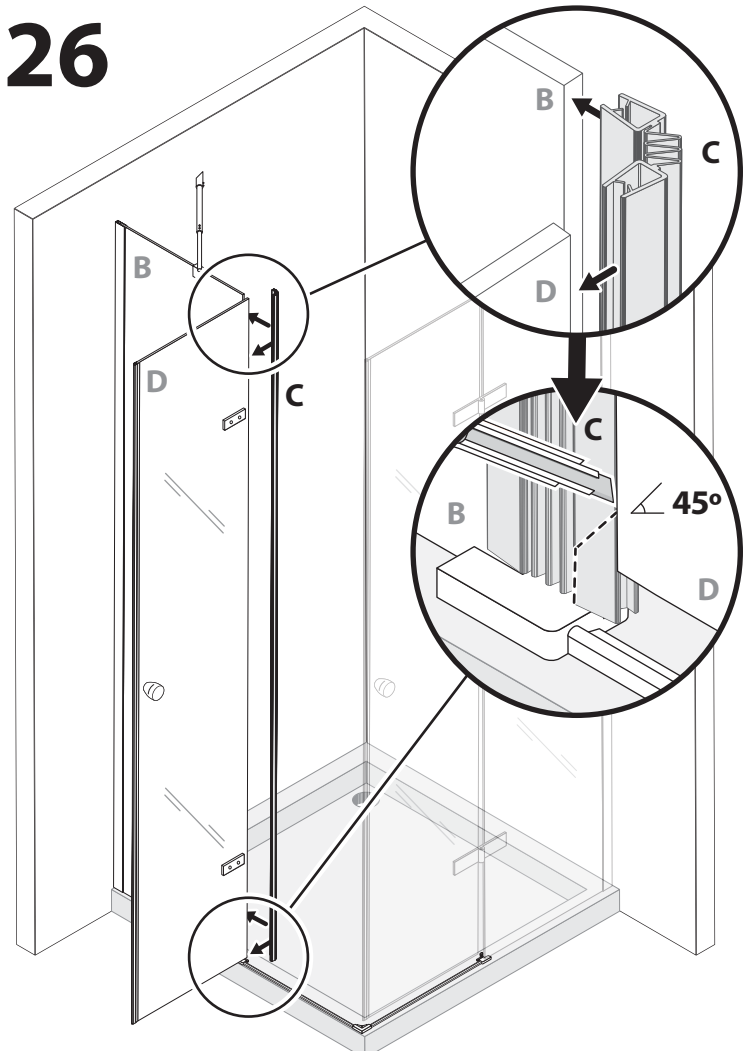
ES - Atornille la barra de soporte (H) a la pared. Ajuste la barra a la longitud deseada. Coloque la protección de caucho en el carril de la barra y apriete el carril al cristal.

FR - Vissez la barre de support (H) au mur. Ajustez la barre à la longueur requise. Placez la protection en caoutchouc sur le rail de la barre et serrez le rail sur le verre.

IT - Avvitare la barra di supporto (H) alla parete. Regolare la barra alla lunghezza richiesta. Posizionare la protezione in plastica sulla guida della barra di supporto e fissare la guida al vetro.

PT - Aparafuse a barra de suporte (H) à parede. Ajuste a barra de acordo com o comprimento necessário. Coloque a proteção de borracha na calha da barra e faça o aperto da calha ao vidro.

26



DE - Schneiden Sie die untere Faltdichtung (C), wie in der Zeichnung abgebildet, im 45 Grad Winkel zurecht. Anschließend schieben Sie die Faltdichtung auf die Scheiben (B und D).

EN - Cut the lower folding seal (C) at a 45 degree angle, as shown in the drawing. Then push the folding seal into the panes (B and D).

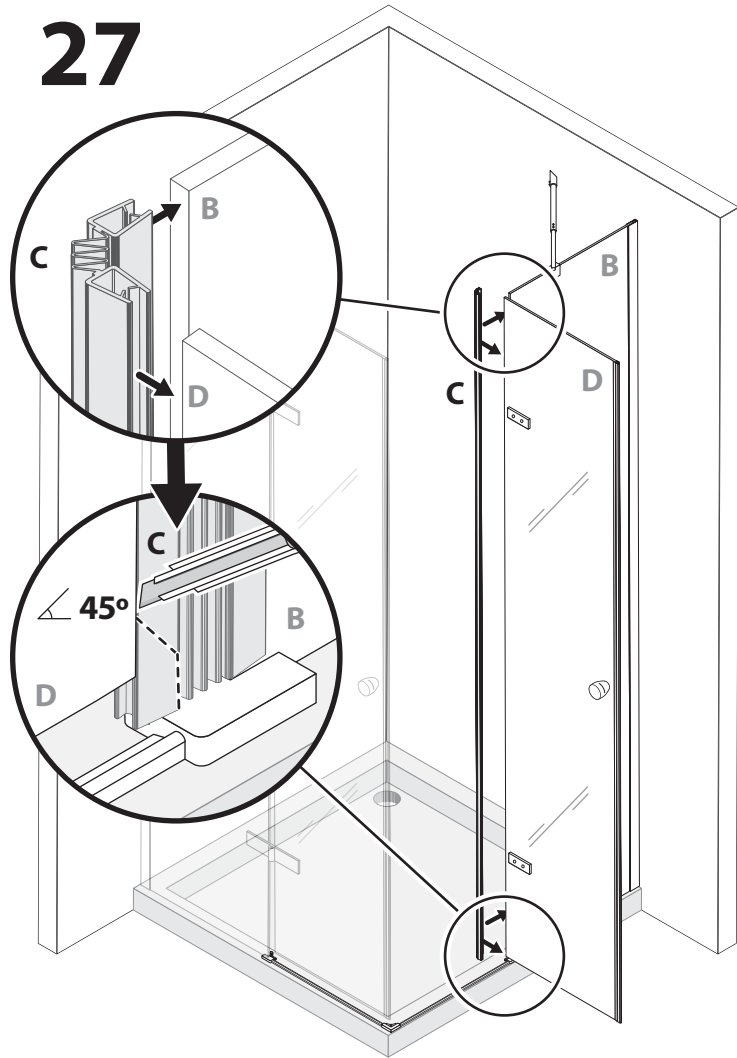
ES - Corte la junta plegable inferior (C) a un tamaño en un ángulo de 45 grados, como se muestra en el dibujo. Luego coloque la junta en los paneles (B y D).

FR - Découpez le joint rabattable inférieur (C) à un angle de 45 degrés comme indiqué sur le schéma. Faites ensuite glisser le joint plié sur les panneaux (B et D).

IT - Tagliare il sigillo pieghevole inferiore (C) con un angolo di 45 gradi, come mostrato nel disegno. Quindi spingere la guarnizione pieghevole nei vetri (B e D).

PT - Corte a junta dobrável inferior (C) à medida de um ângulo de 45 graus, como ilustrado no desenho. Em seguida, coloque a junta dobrável sobre os painéis (B e D).

27



DE - Schneiden Sie die untere Faltdichtung (C), wie in der Zeichnung abgebildet, im 45 Grad Winkel zurecht. Anschließend schieben Sie die Faltdichtung auf die Scheiben (B und D).

EN - Cut the lower folding seal (C) at a 45 degree angle, as shown in the drawing. Then push the folding seal into the panes (B and D).

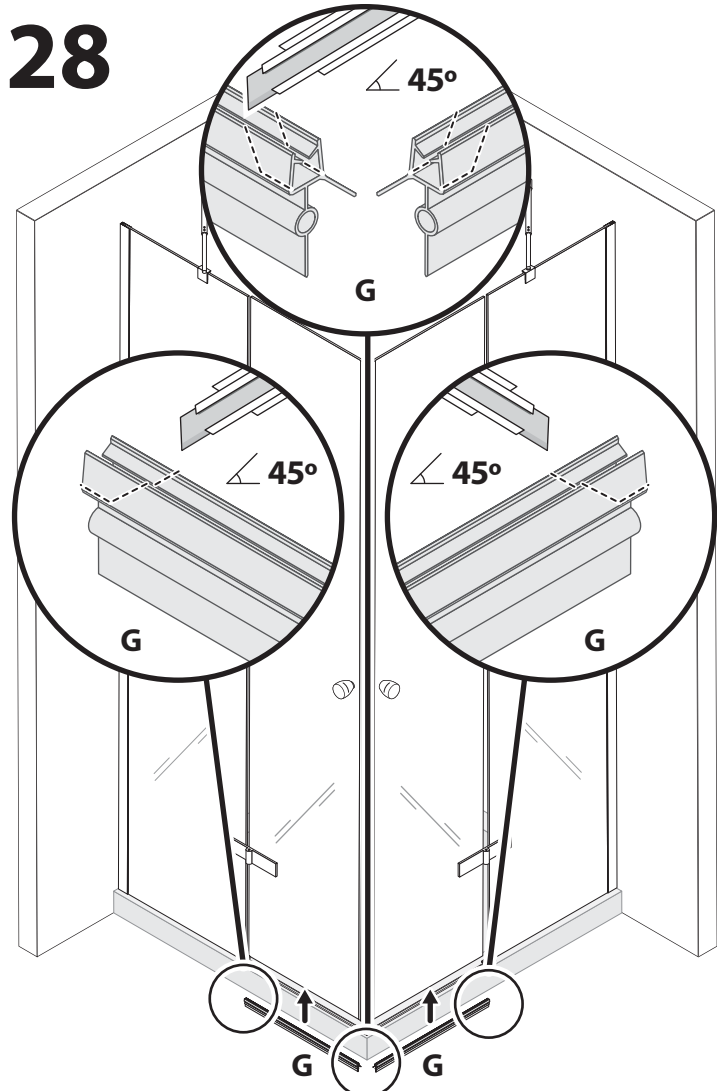
ES - Corte la junta plegable inferior (C) a un tamaño en un ángulo de 45 grados, como se muestra en el dibujo. Luego coloque la junta en los paneles (B y D).

FR - Découpez le joint rabattable inférieur (C) à un angle de 45 degrés comme indiqué sur le schéma. Faites ensuite glisser le joint pliant sur les panneaux (B et D).

IT - Tagliare il sigillo pieghevole inferiore (C) con un angolo di 45 gradi, come mostrato nel disegno. Quindi spingere la guarnizione pieghevole nei vetri (B e D).

PT - Corte a junta dobrável inferior (C) à medida de um ângulo de 45 graus, como ilustrado no desenho. Em seguida, coloque a junta dobrável sobre os painéis (B e D).

28



DE - Kürzen und schneiden Sie die unteren Dichtungen (G) wie in der Zeichnung angegeben, im 45 Grad Winkel zurecht. Anschließend schieben Sie die unteren Dichtungen auf die Glasscheiben. Achten Sie darauf, dass die abstehende Lippe in den Duschbereich zeigt.

EN - Reduce and cut the lower joints (G) at a 45 degree angle as shown in the drawing. Then place the bottom joints on the glass. Ensure that the raised edge points towards the shower area.

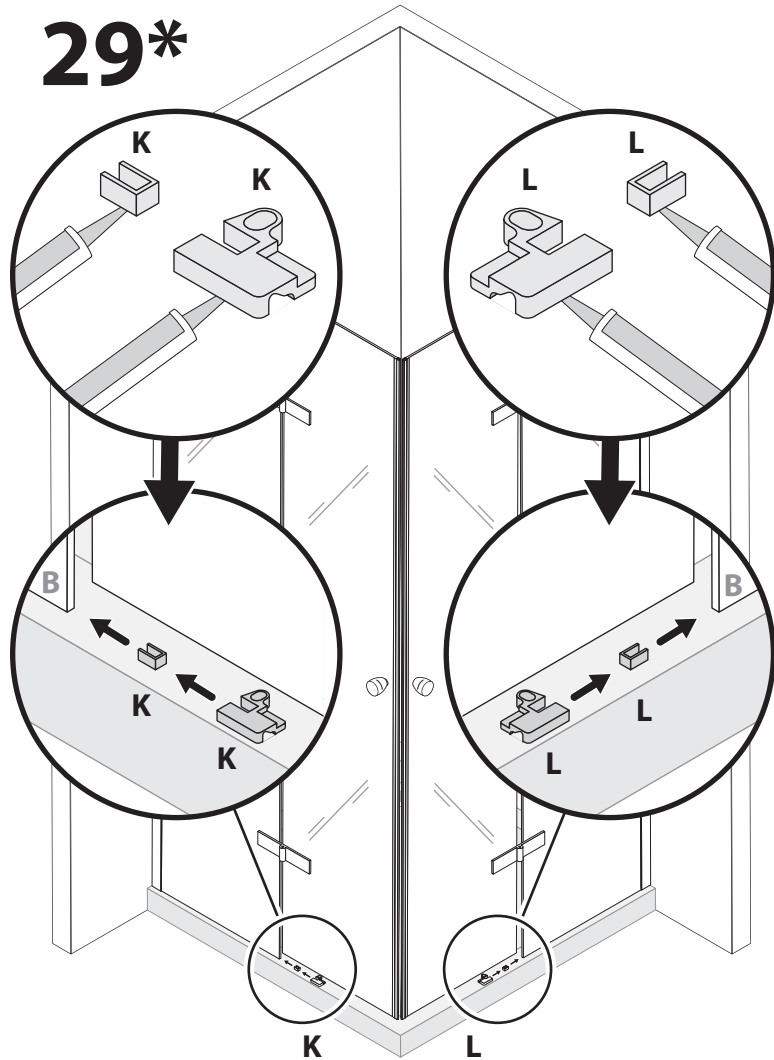
ES - Reduzca y corte las juntas inferiores (G) en un ángulo de 45 grados como se muestra indica en el dibujo. A continuación, coloque las juntas inferiores en el vaso. Asegúrese de que el borde elevado apunte hacia la zona de la ducha.

FR - Réduisez et coupez les joints inférieurs (G) en respectant un angle de 45 degrés comme indiqué sur le dessin. Ensuite, placez les joints inférieurs sur le verre. Veillez à ce que le bord surélevé pointe vers la zone de la douche.

IT - Ridurre e tagliare le giunzioni inferiori (G) ad un angolo di 45 gradi come da disegno. Quindi posizionare i giunti inferiori sul vetro. Assicurarsi che il bordo rialzato sia rivolto verso la zona doccia.

PT - Reduza e corte as calhas inferiores (G) a um ângulo de 45 graus, como indicado na imagem. Depois, coloque as calhas inferiores sobre os vidros. Certifique-se de que a borda saliente aponte para a área do duche.

29*



DE - Optionale Montage (siehe Schritt 29.1): direkt am Boden mittels Schraube, nicht für Fußbodenheizungen geeignet, es wird empfohlen die Verbindungsstücke und das Bodenprofil zu verkleben.

Schieben Sie das Verbindungsstück der Bodenleiste (K und L) an das fixierte Glas an und verkleben Sie es mit Silikon.

EN - Optional mounting (see step 29.1): direct to the floor via screw, not suitable for underfloor heating, it is recommended to glue the connectors and the floor profile.

Put silicone under the connectors (K and L) and fit them to the glass as shown in the picture.

ES - Montaje opcional (ver paso 29.1): directo al suelo mediante tornillo, no apto para suelo radiante, se recomienda pegar los conectores y el perfil del suelo.

Aplice silicona debajo de los conectores (K y L) y ajústelos a los vidrios como se muestra en la imagen.

FR - Montage en option (voir étape 29.1) : directement au sol par vis, ne convient pas au chauffage par le sol, il est recommandé de coller les connecteurs et le profilé de sol.

Appliquez du silicone sous les connecteurs (K et L) et fixez-les aux vitres comme indiqué sur l'image.

IT - Montaggio opzionale (vedi punto 29.1): diretto a pavimento tramite vite, non adatto per riscaldamento a pavimento, si consiglia di incollare i connettori e il profilo del pavimento.

Mettere del silicone sotto i connettori (K e L) e montarli sul vetro come mostrato in figura.

PT - Montagem opcional (ver passo 29.1): direta ao chão através de parafuso, não adequado para piso radiante, é recomendada a colagem dos conectores e do perfil de chão.

Aplice silicone por baixo dos conectores (K e L) e encaixe-os nos vidros conforme ilustrado na imagem.

DE - Tragen Sie Silikon unter das Bodenprofil (F) auf und stecken Sie es in den Verbinder (K und L). Stellen Sie sicher, dass es mit den Glastüren ausgerichtet ist.

EN - Apply silicone under the floor profile (F) and insert it into the connector (K and L). Make sure it lines up with the glass doors.

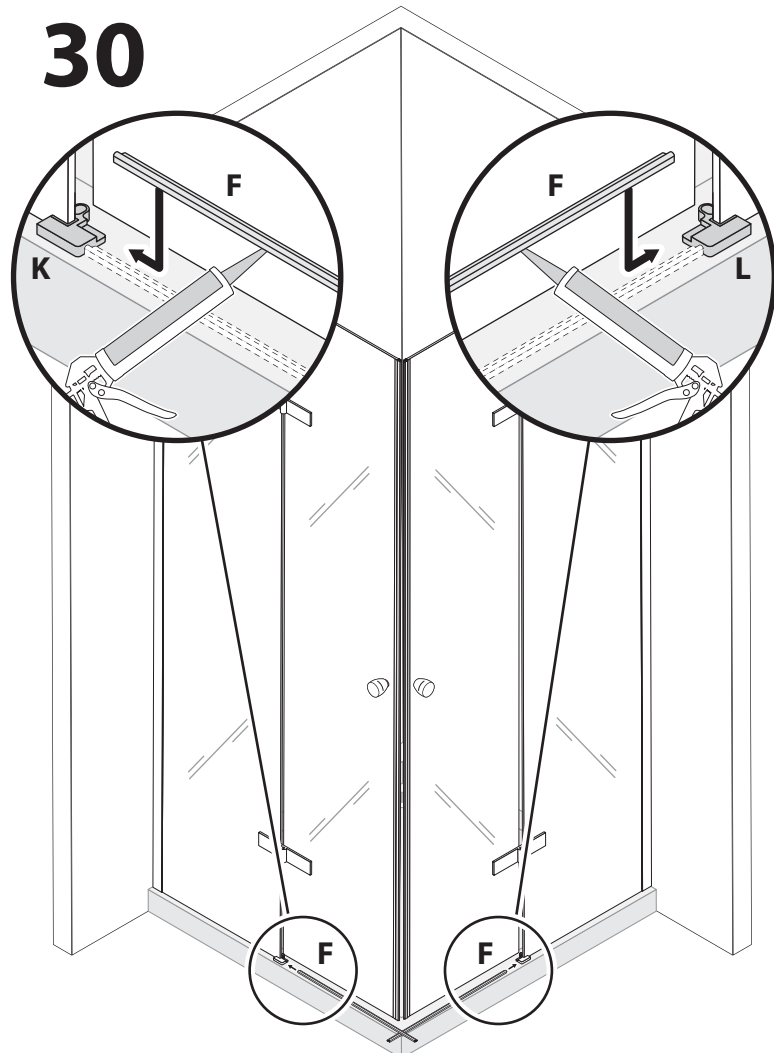
ES - Aplique silicona debajo del perfil del piso (F) e insértelo en el conector (K y L). Asegúrese de que esté alineado con las puertas de vidrio.

FR - Appliquez du silicone sous la barre (F) et sur le connecteur (K et L). Assurez-vous qu'il est au même niveau que le verre.

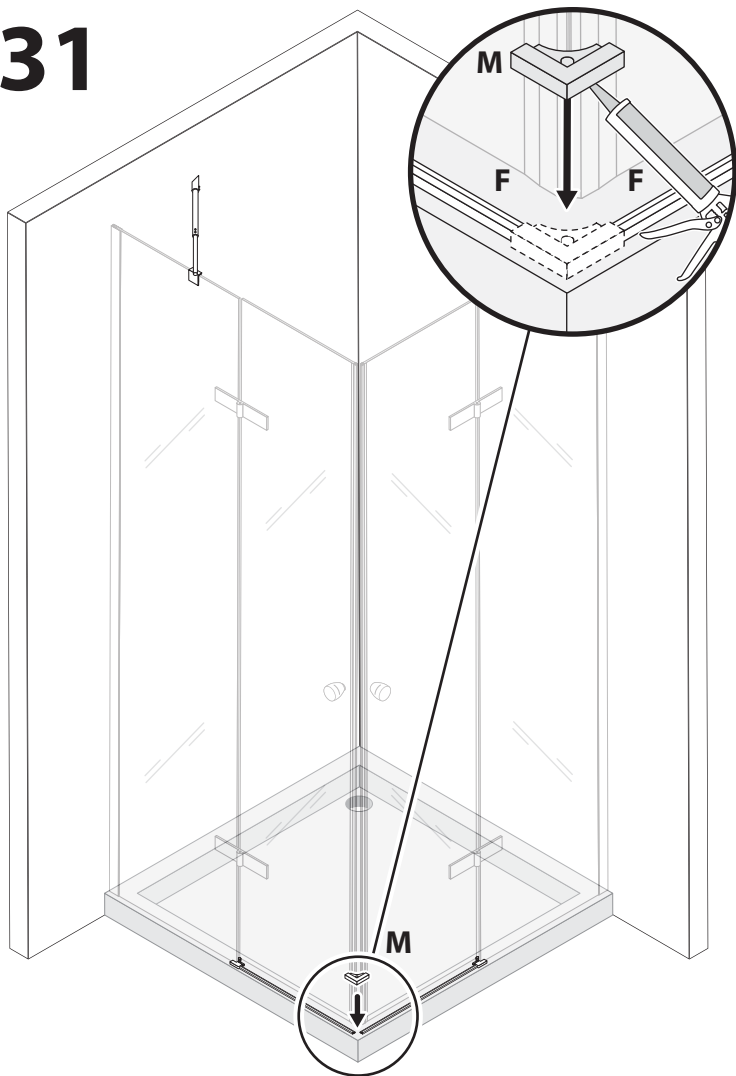
IT - Appliquez du silicone sous le profilé de sol (F) et insérez-le dans le connecteur (K e L). Assurez-vous qu'il est aligné avec les portes vitrées.

PT - Aplique silicone por baixo do perfil de chão (F) e insira-o no conector (K e L). Certifique-se que esta fica alinhada com as portas de vidros.

30



31



DE - Tragen Sie Silikon unter dem Verbinder (M) auf und platzieren Sie ihn über dem Bodenprofil (F), wodurch beide verbunden werden.

EN - Apply silicone under the connector (M) and place it over the floor profile (F), thus connecting both.

ES - Aplique silicona debajo del conector (M) y colóquelo sobre el perfil del piso (F), conectando así ambos.

FR - Appliquez du silicone sous le connecteur (M) et placez-le sur le profilé de sol (F), reliant ainsi les deux.

IT - Applicare del silicone sotto il connettore (M) e posizionarlo sopra il profilo del pavimento (F), collegando così entrambi.

PT - Aplique silicone por baixo do conector (M) e coloque-o por cima do perfil de chão (F), fazendo assim a conexão de ambas.

DE - Versiegeln Sie die Duschkabine von innen und von außen mit Silikon.

Wischen Sie anschließend das überschüssige Silikon mit einem feuchten Tuch gründlich ab, damit auf den Bauteilen bzw. Fliesen und Duschwanne kein Silikonfilm verbleibt.

Wir empfehlen, dass Silikon **24 Stunden** trocknen zu lassen vor der ersten Benutzung der Duschkabine.

EN - Seal the shower enclosure from inside and outside with silicone. Then wipe off the excess silicone thoroughly with a damp cloth so that no silicone remains on the components or tiles and shower tray.

We recommend that you allow the silicone to dry for **24 hours** before using the shower cabin for the first time.

ES - Selle la Cabina de ducha por dentro y por fuera con silicona. A continuación, limpie a fondo el exceso de silicona con un paño húmedo para que no quede silicona en los componentes ni en los azulejos ni en el plato de ducha.

Recomendamos que la silicona se deje secar durante **24 horas** antes del primer uso de la puertas de ducha.

IT - Sigilla il Box doccia dentro e fuori con il silicone.

Quindi rimuovere accuratamente il silicone in eccesso con un panno umido in modo che non rimanga silicone sui componenti o sulle piastrelle e sul piatto doccia.

Si consiglia di lasciare asciugare il silicone per **24 ore** prima di utilizzare la Box doccia per la prima volta.

FR - Sceller l'intérieur et l'extérieur de la Cabine de douche avec du silicone.

Essuyez ensuite soigneusement l'excès de silicone avec un chiffon humide afin qu'il ne reste pas de silicone sur les composants ou les carreaux et le receveur de douche.

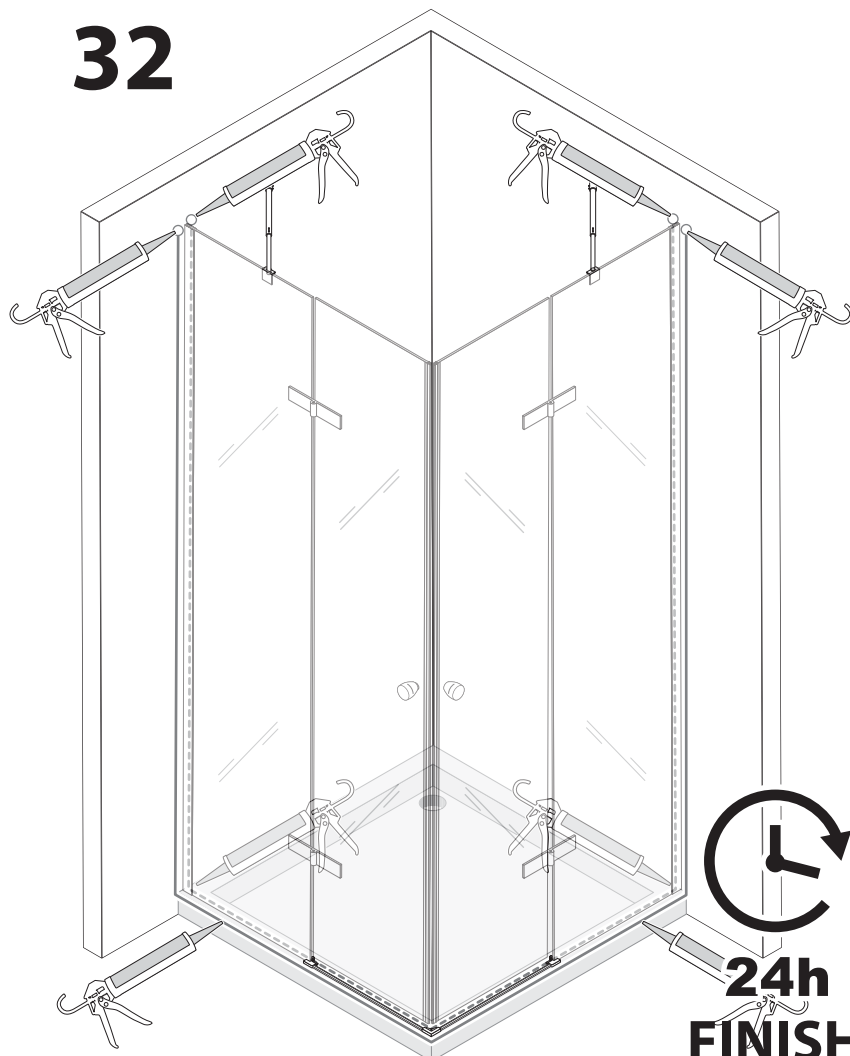
Nous vous recommandons de laisser sécher le silicone pendant **24 heures** avant d'utiliser la Cabine de douche pour la première fois.

PT - Sele a Cabine de duche por dentro e por fora com silicone.

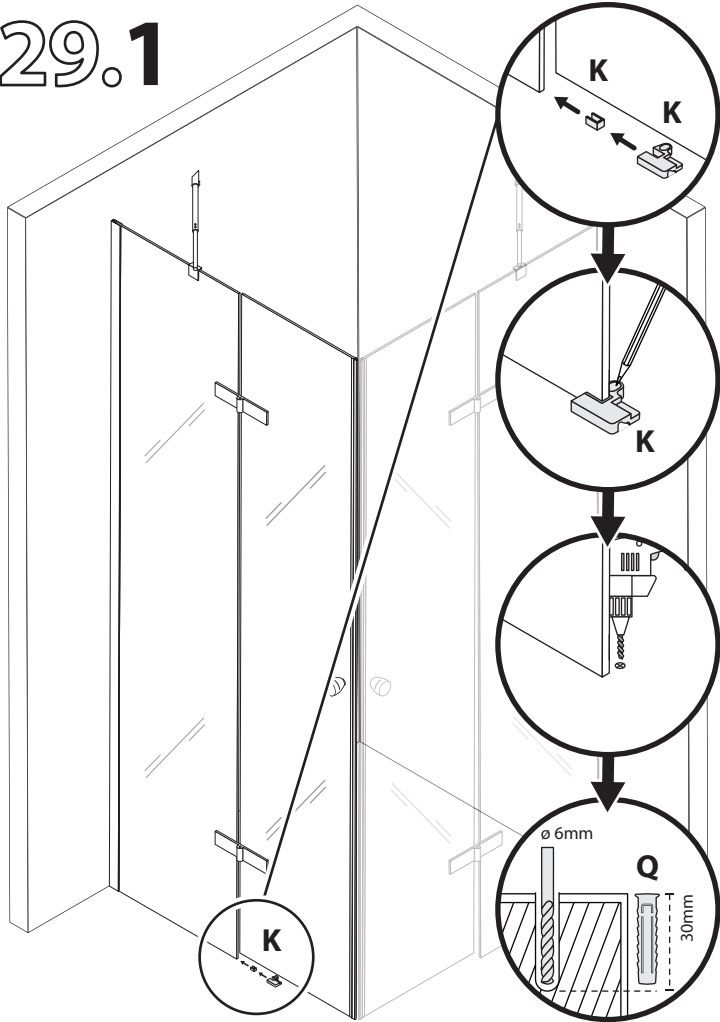
Em seguida, limpe o excesso de silicone cuidadosamente com um pano úmido para que nenhum silicone permaneça nos componentes ou ladrilhos e na base de ducha.

Recomendamos que deixe secar a silicone durante **24 horas** antes da primeira utilização da Cabine de duche.

32



29.1



DE - Platzieren und montieren Sie den Verbinder (K) am Glas, markieren Sie die Perforationsöffnung und bohren Sie Löcher in den Boden.

Achtung: Keinesfalls auf metallische Duschwannen verschrauben, da aus den diesen Löchern Rost austreten könnte.

Bei einem ebenerdigen Einbau, achten Sie beim Bohren auf eventuelle Bodenheizungen, die durch das bohren beschädigt werden können.

EN - Place and fit the connector (K) to the glass, mark the perforation port and drill holes in the floor.

Caution: do not drill/screw on metallic shower trays, rust may appear from the drill.

When installing at ground level, pay attention to drilling on underfloor heating, this can be damaged.

ES - Coloque y ajuste el conector (K) al vidrio, marque el puerto de perforación y taladre agujeros en el piso.

Precaución: No taladre/atornille en los platos de ducha de metal, ya que puede aparecer el óxido del taladro.

En caso de instalación a nivel del suelo, preste atención al perforar sobre posible suelo radiante, que puede ser dañado por la perforación.

FR - Placez et fixez le connecteur (K) sur le verre, marquez l'orifice de perforation et percez des trous dans le sol.

Attention : ne pas percer/visser dans les receveurs de douche en métal. Le perçage pourrait faire apparaître de la rouille.

En cas d'installation au niveau du sol, faites attention lorsque vous percez sur un éventuel sol chauffant, qui pourrait être endommagé par le perçage.

IT - Posizionare e montare il connettore (K) sul vetro, contrassegnare la porta di perforazione e praticare i fori nel pavimento.

Attenzione: non forare/avvitare i piatti doccia in metallo, potrebbe formarsi rugginedal trapano.

Durante l'installazione a livello del suolo, prestare attenzione alla perforazione del riscaldamento a pavimento, questo può essere danneggiato.

PT - Encoste e encaixe o conector (K) ao vidro, marque o porto de perfuração e fure o chão.

Cuidado: não fure/aparafuse em bases de duche metálicas. A perfuração poderia ocasionar ferrugem.

Ao instalar ao nível do chão, tenha cuidado ao perfurar num possível sistema de aquecimento por chão radiante, que pode ser danificado pela perfuração.

DE - Schieben Sie den Dübel (S) hinein. Verschrauben (P) Sie nun das Verbindungsstück (K). Anschließend, schieben sie die Bodenleiste (F) unter das Verbindungsstück.

EN - Insert the wall plug (S) and screw (P) to the connector (K). Then insert the floor profile (F) under the connector.

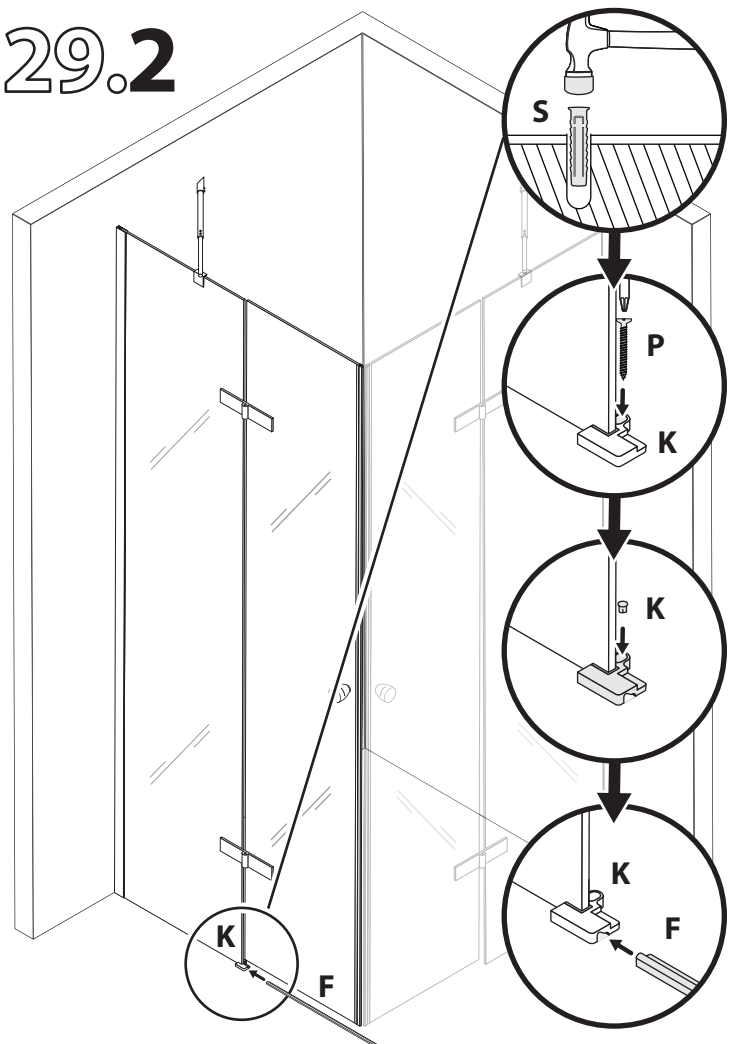
ES - Inserte el taco (S) y el tornillo (P) en el conector (K). Luego inserte el perfil del piso (F) debajo del conector.

FR - Insérez le cheville (S) et la vis (P) dans le connecteur (K). Insérez ensuite le profilé de sol (F) sous le connecteur.

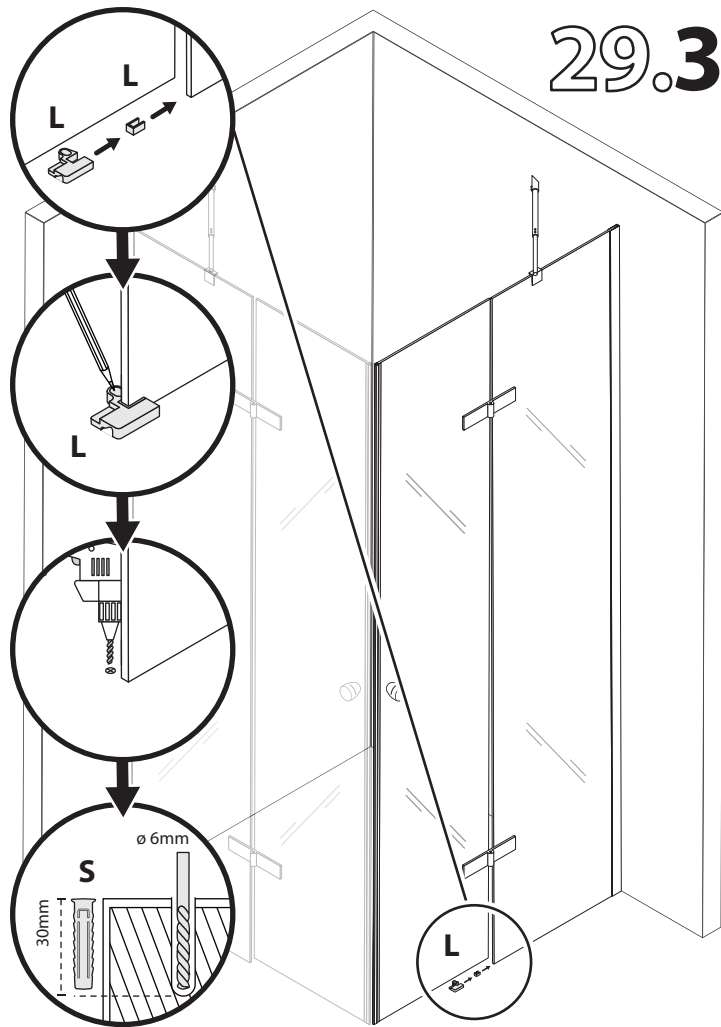
IT - Inserire la trassello (S) e la vite (P) al connettore (K). Inserire quindi il profilo a pavimento (F) sotto il connettore.

PT - Insira a bucha (S) e parafuse (P) ao conector (K). Em seguida, insira o perfil de chão (F) por baixo do conector.

29.2



29.3



DE - Platzieren und montieren Sie den Verbinder (L) am Glas, markieren Sie die Perforationsöffnung und bohren Sie Löcher in den Boden.

EN - Place and fit the connector (L) to the glass, mark the perforation port and drill holes in the floor.

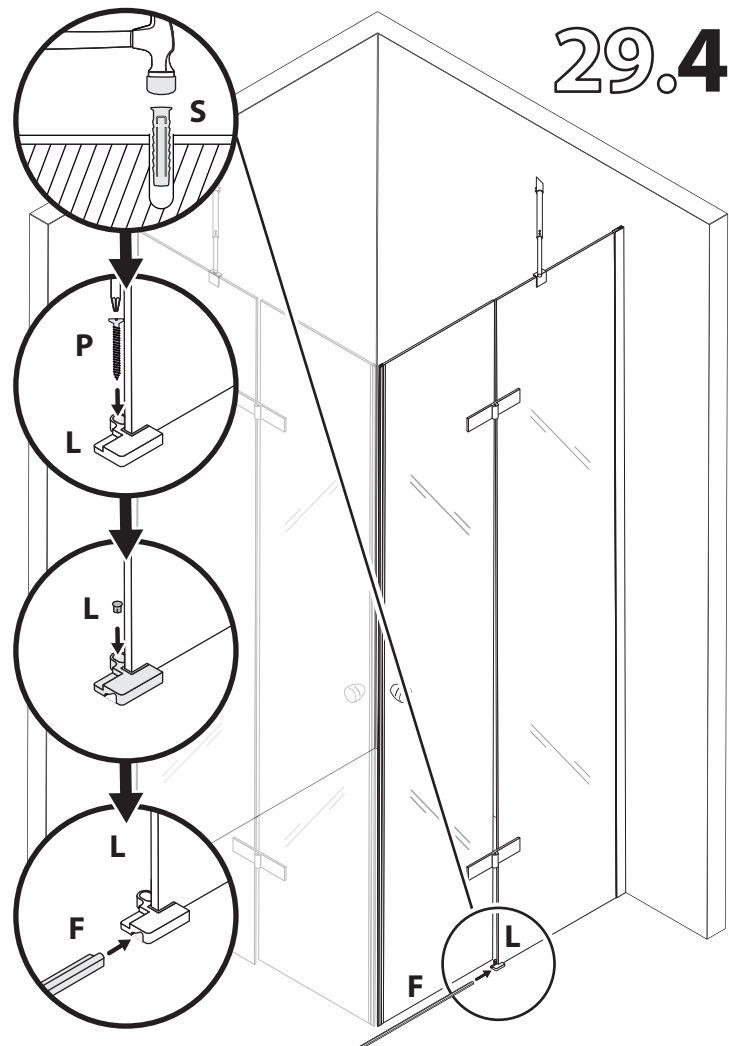
ES - Coloque y ajuste el conector (L) al vidrio, marque el puerto de perforación y taladre agujeros en el piso.

FR - Placez et fixez le connecteur (L) sur le verre, marquez l'orifice de perforation et percez des trous dans le sol.

IT - Posizionare e montare il connettore (L) sul vetro, contrassegnare la porta di perforazione e praticare i fori nel pavimento.

PT - Encoste e encaixe o conector (L) ao vidro, marque o porto de perfuração e fure o chão.

29.4



DE - Schieben Sie den Dübel (S) hinein. Verschrauben (P) Sie nun das Verbindungsstück (L). Anschließend, schieben sie die Bodenleiste (F) unter das Verbindungsstück.

EN - Insert the wall plug (S) and screw (P) to the connector (L). Then insert the floor profile (F) under the connector.

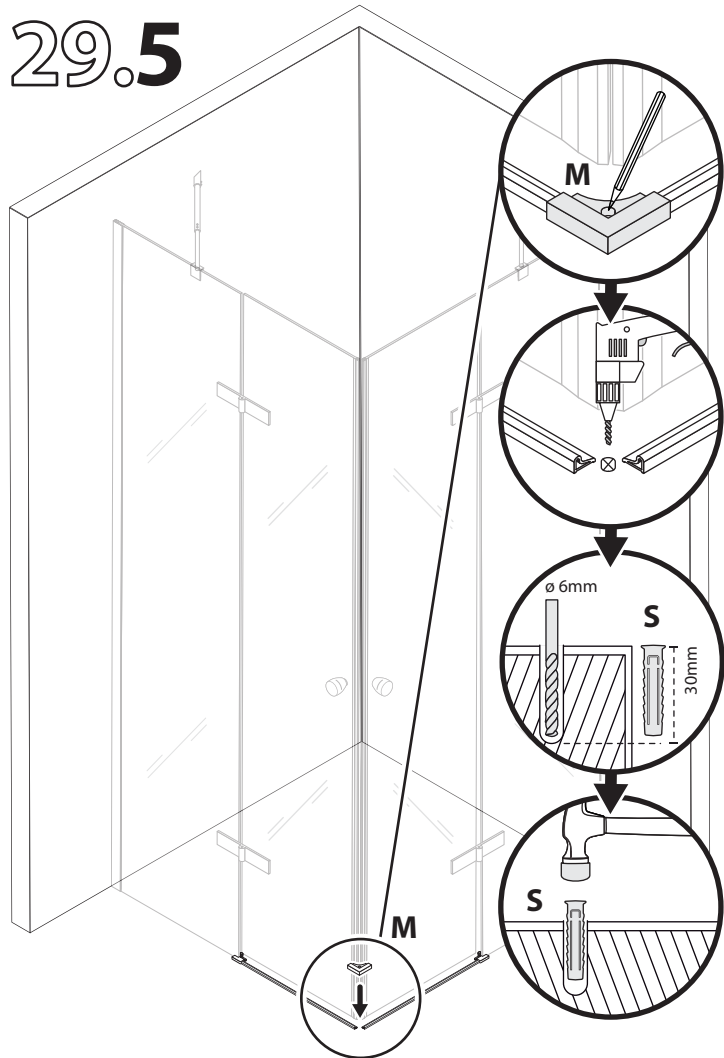
ES - Inserte el taco (S) y el tornillo (P) en el conector (L). Luego inserte el perfil de piso (F) debajo del conector.

FR - Insérez le cheville (S) et la vis (P) dans le connecteur (L). Insérez ensuite le profilé de sol (F) sous le connecteur.

IT - Inserire la trassello (S) e la vite (P) al connettore (L). Inserire quindi il profilo pavimento (F) sotto il connettore.

PT - Insira a bucha (S) e parafuse (P) ao conector (L). Em seguida, insira o perfil de chão (F) por baixo do conector.

29.5



DE - Schieben Sie die Bodenleisten zusammen und legen die Eckverbindung (M) drüber, bohren Sie die vorab markierte Stelle. Anschließend, schieben Sie den Dübel (S) hinein.

EN - Fix the floor profiles by placing the corner connector (M) over them. Drill the previously marked point and insert the floor plug (S).

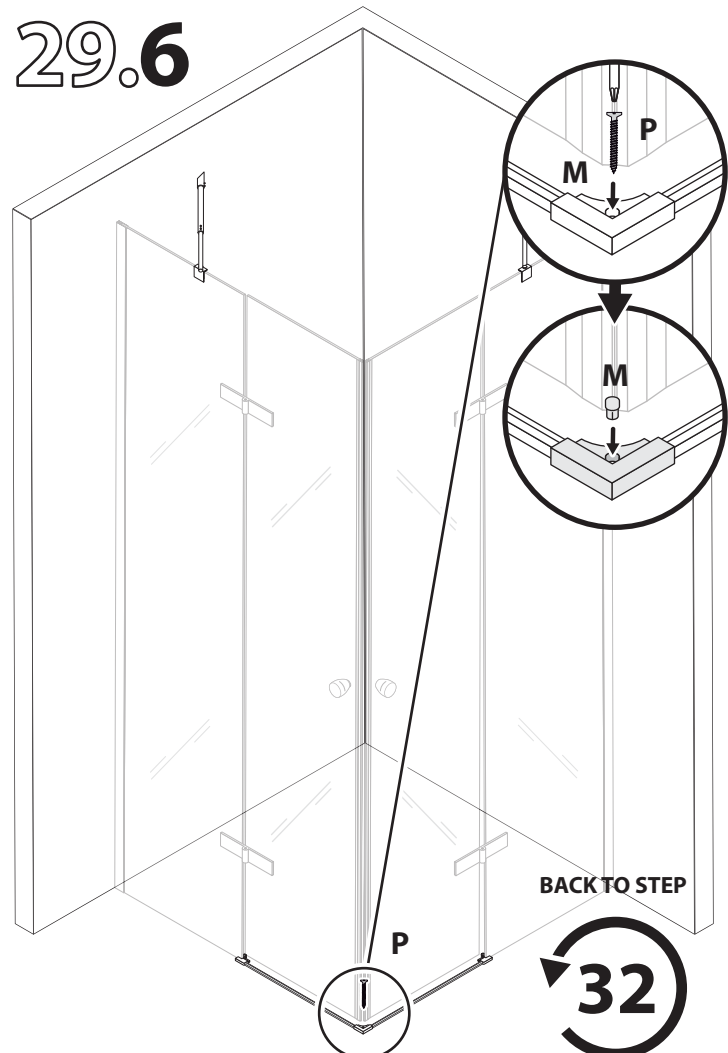
ES - Fije os perfis de piso colocando o conector de canto (M) sobre eles. Perfure o ponto previamente marcado e insira o taco (S).

FR - Fixez les profilés de sol en plaçant le connecteur d'angle (M) dessus. Percez le point précédemment marqué et insérez la cheville (S).

IT - Fissare i profili del pavimento posizionando su di essi il connettore angolare (M). Forare il punto precedentemente segnato ed inserire il tassello (S).

PT - Fije os perfis de chão colocando o conector de canto (M) sobre os mesmos. Fure o ponto previamente marcado e insira a bucha (S).

29.6



DE - Schrauben Sie den Eckverbinder (M) ein, verwenden Sie die mitgelieferte Schraube (P) und verschließen Sie den Verbinder.
Zurück zu Schritt 32

EN - Screw in the corner connector (M), use the screw provided (P) and cap the connector.
Back to step 32

ES - Aparafuso o conector de canto (M), uso o parafuso fornecido (P) y cinta o conector.
Volver al paso 32

FR - Visser le connecteur d'angle (M), utiliser la vis fournie (P) et boucher le connecteur.
Retour à l'étape 32

IT - Avvitare il connettore angolare (M), utilizzare la vite in dotazione (P) e tappare il connettore.
Torna al punto 32

PT - Aparafuse o conector de canto (M), use o parafuso fornecido (P) e tape o conector.
Volte ao passo 32

BACK TO STEP

32

