



EASY ASSEMBLING IN 4 STEPS



MONTAGE: 1 oder 2 personen
ASSEMBLY: 1 or 2 persons
MONTAJE: 1 o 2 personas
MONTAGE: 1 ou 2 personnes
MONTAGEM: 1 ou 2 pessoas



MONTAGEZEIT: 1-2h
ASSEMBLY TIME: 1-2h
TIEMPO DE ENSAMBLAJE: 1-2h
TEMPS DE MONTAGE: 1-2h
TEMPO DE MONTAGEM: 1-2h

LATTENROST | SLATTED BED FRAME | SOMIER | SOMMIER À LATTES | ESTRADO DE CAMA

AUFBAUANLEITUNG | ASSEMBLY INSTRUCTIONS | INSTRUCCIONES DE MONTAJE | NOTICE DE MONTAGE | INSTRUÇÕES

DE - ACHTUNG:

Um Beschädigungen des Bettrahmens zu vermeiden, überprüfen Sie bitte vor Beginn der Montage, ob **6 Auflagepunkte** am Bettrahmen vorhanden sind.
Jedes handelsübliche Lattenrost benötigt die abgebildeten Auflagepunkte.

EN - ATTENTION:

To avoid damage to the slatted bed frame, before starting the installation, please check that you have **6 support points** on the bed frame.
All slatted bed frames must have all supports as shown in the picture.

ES - ATENCIÓN:

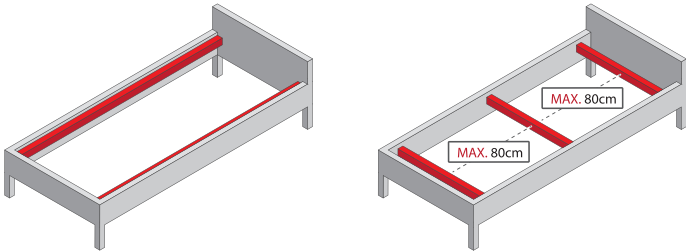
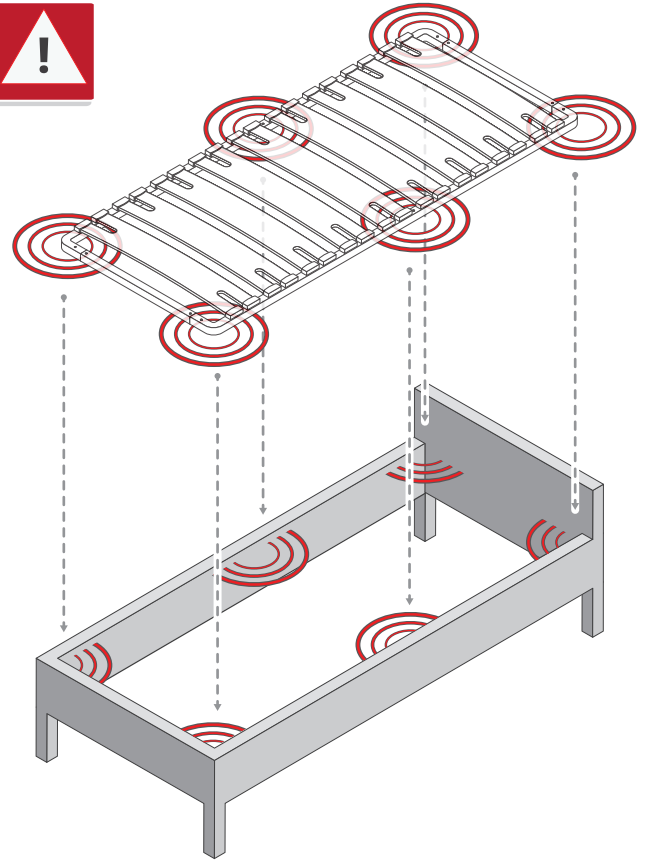
Para evitar dañar el marco de la cama, compruebe antes de iniciar el ensamblaje que la estructura de la cama tiene **6 puntos de apoyo**.
Cualquier somier estándar requiere los puntos de soporte que aparecen en la imagen.

FR - ATTENTION:

Pour éviter d'endommager le cadre du lit, veuillez vérifier, avant de commencer le montage, que votre structure de lit dispose bien de **6 points d'appui**. **Tout sommier à lattes, nécessite les points d'appui représentés sur l'image.**

PT - ATENÇÃO:

Para evitar danos no estrado da cama, antes de iniciar a instalação, verifique se você tem **6 pontos de suporte** na estrutura da cama.
Todos os estrados devem ter os pontos de suporte tal como ilustrado na imagem.

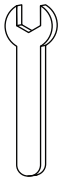


TEILE UND WERKZEUGE | PARTS AND TOOLS | PIEZAS Y HERRAMIENTAS | PIÈCES ET OUTILS | PEÇAS E FERRAMENTAS



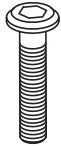
1x

FREE



1x

FREE



A
4x



B
4x



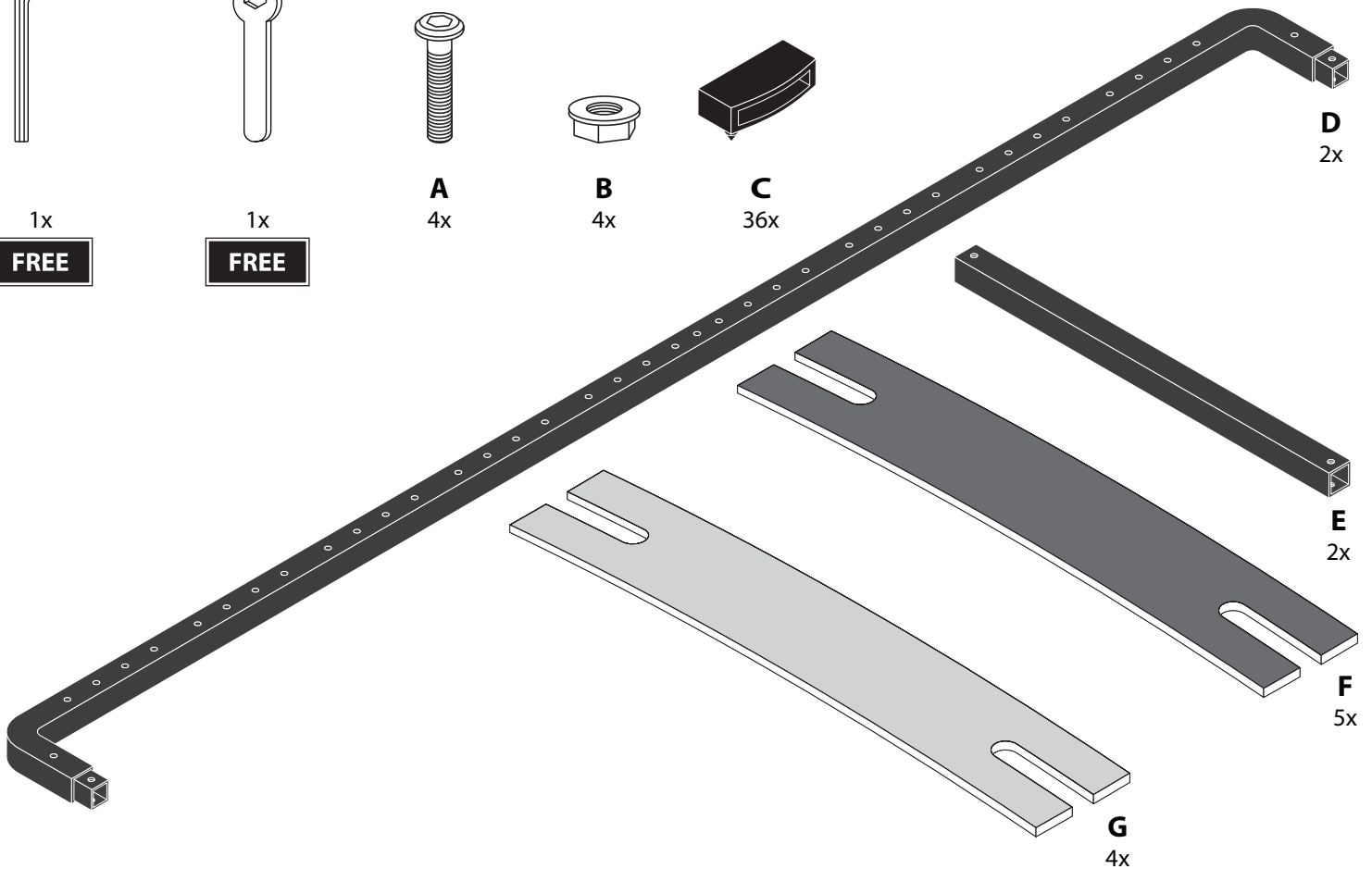
C
36x

D
2x

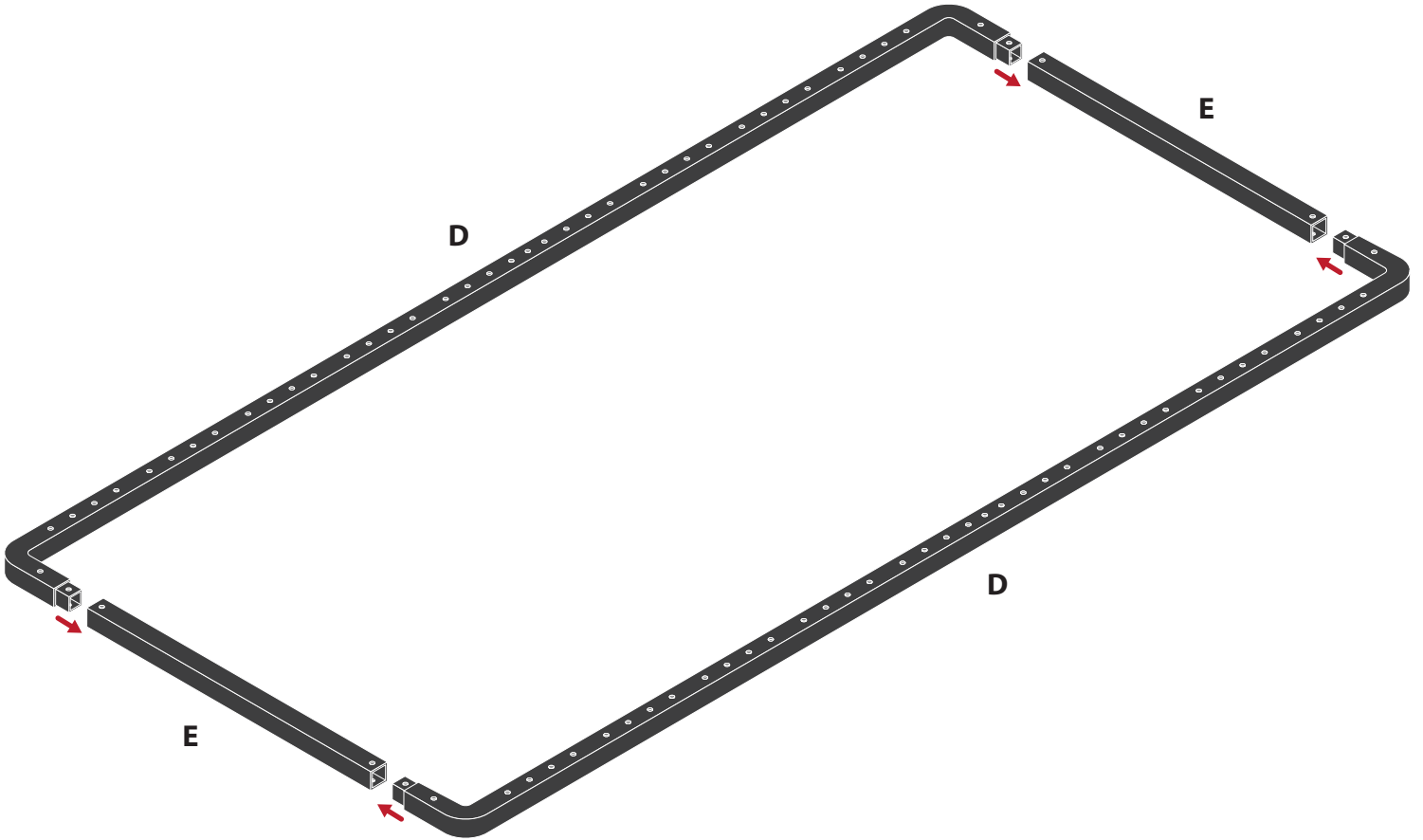
E
2x

F
5x

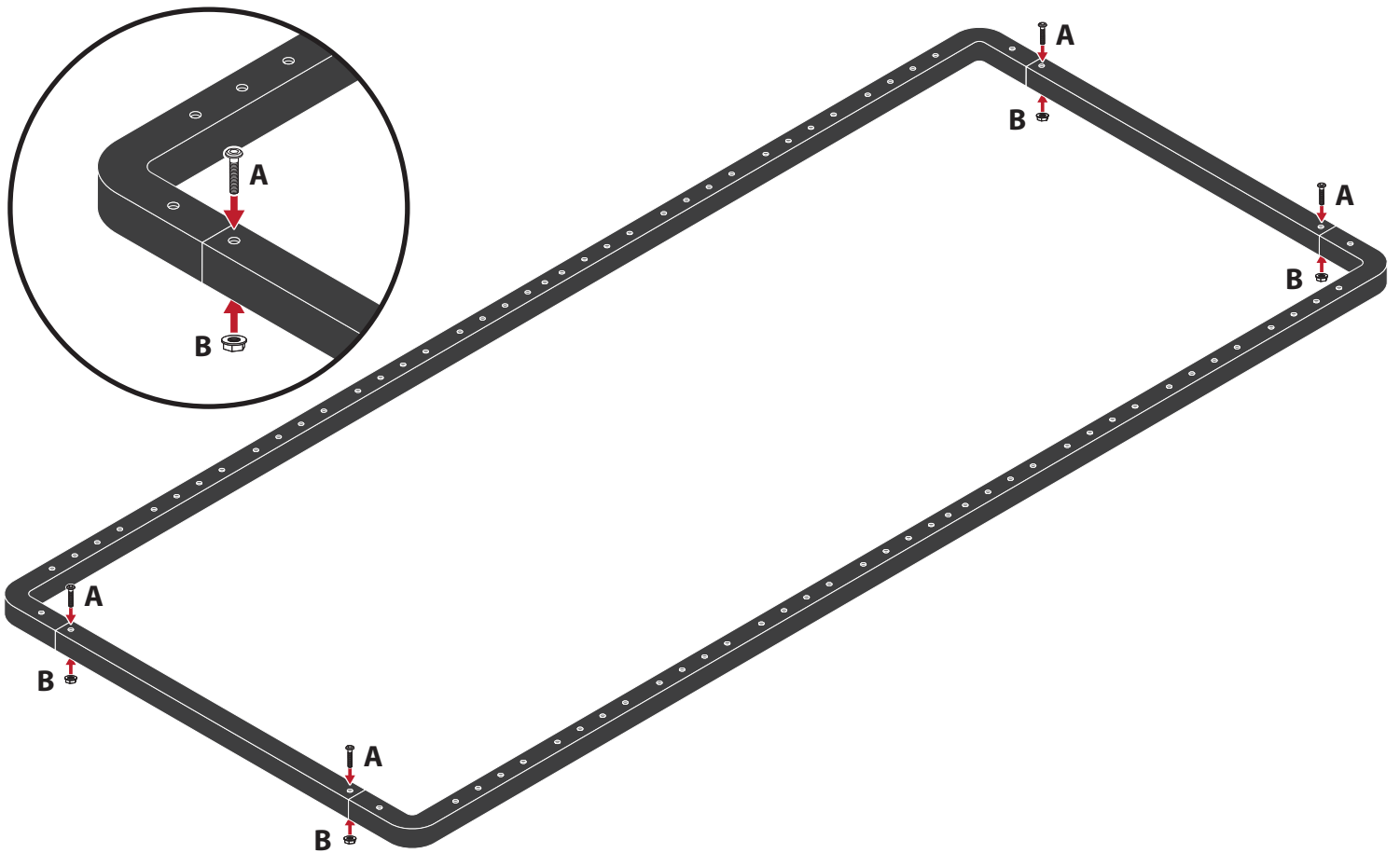
G
4x



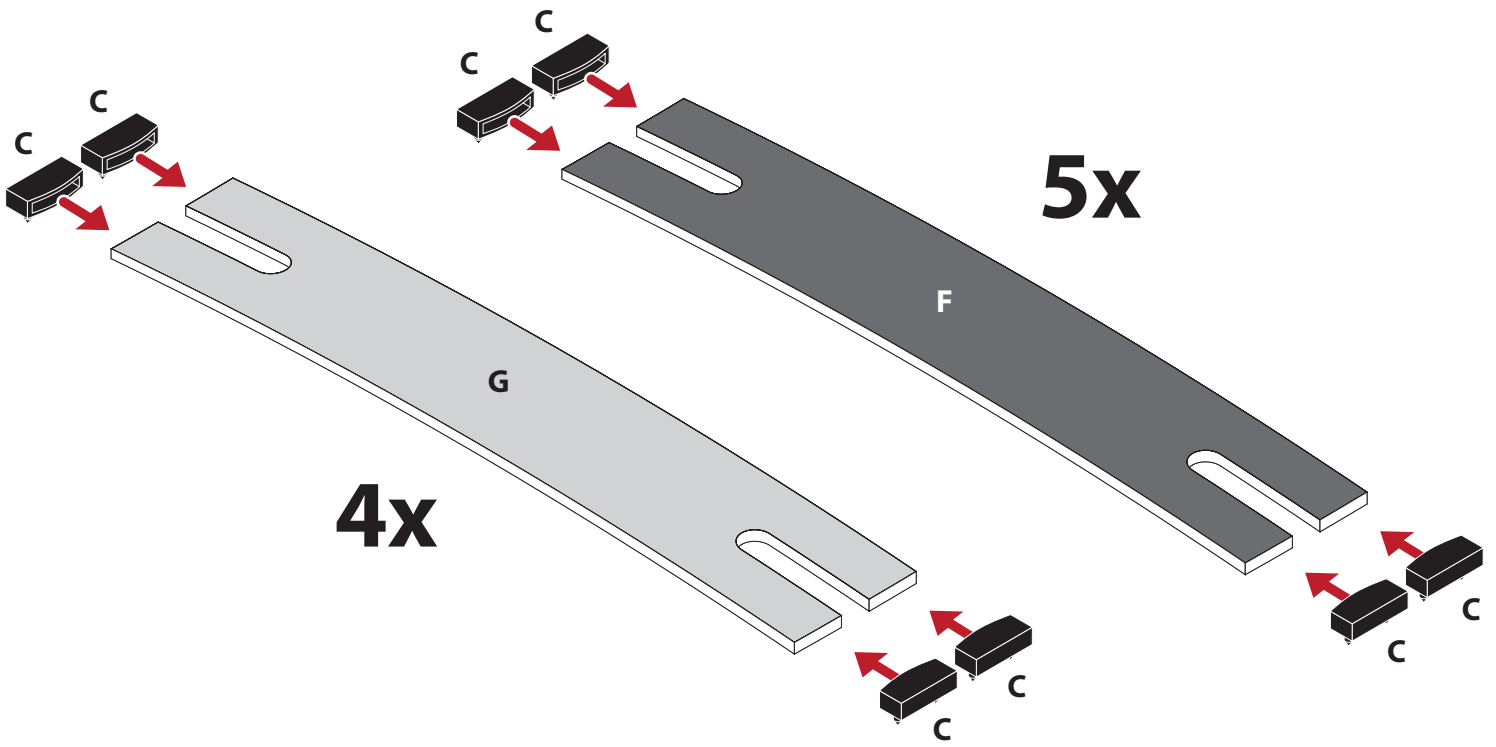
1



2



3



4

