

DE - Sicherheit zuerst | Zwei-Personen-Montage | Achtung Glas | Sicherheitsschuhe tragen | Schutzbrille tragen | Schutzhandschuhe tragen | Decken Sie die Duschwanne ab | Vorsicht vor elektrischen Leitungen | Seien Sie vorsichtig mit der Wasserleitung.

EN - Safety first | Two-person assembly | Attention glass | Wear safety shoes | Wear safety glasses | Wear safety gloves | Cover the shower tray | Beware of electrical lines | Be careful with the water pipe.

ES - Seguridad primero | Montaje de dos personas | Atención vidrio | Use zapatos de seguridad | Use gafas de seguridad | Use guantes de seguridad | Cubrir el plato de ducha | Cuidado con las líneas eléctricas | Tenga cuidado con la tubería de agua.

FR - La sécurité d'abord | Assemblage à deux | Verre attention | Portez des chaussures de sécurité | Portez des lunettes de sécurité | Portez des gants de sécurité | Couvrir le receveur de douche | Attention aux lignes électriques | Soyez prudent avec le tuyau d'eau.

IT - La sicurezza prima | Assemblaggio a due persone | Attenzione vetro | Indossare scarpe antinfortunistiche | Indossare occhiali di sicurezza | Indossare guanti di sicurezza | Coprire il piatto doccia | Attenzione alle linee elettriche | Fate attenzione con il tubo dell'acqua.

PT - Segurança primeiro | Montagem com duas pessoas | Atenção vidro | Usar sapatos de segurança | Usar óculos de segurança | Usar luvas de segurança | Cobrir a base de duche | Cuidado com as linhas elétricas | Cuidado com a canalização de água.

DE - WICHTIG**Bei dieser Aufbauanleitung handelt sich es um eine Aufbauempfehlung!**

Wir empfehlen den Aufbau durch einen von Ihnen ersuchten Fachmann durchzuführen, welcher Ihnen die Montage nachweislich bestätigt und Ihnen eine Rechnung ausstellt, damit Sie eine Garantie auf Dichtigkeit etc. erhalten. Nur so, können eventuelle Wasserschäden oder Verletzungen vermieden werden. Beim Einbau von diesem Duschartikel muss die nötige Schutzkleidung getragen werden, um bei Unfällen Verletzungen zu vermeiden.

Vorsicht mit den Glasscheiben!

Bitte nur zu zweit die Glasscheiben fachgerecht heben. Stoßen Sie damit keine Gegenstände an, denn die Glasscheiben könnten platzen und Sie verletzen. Achten Sie darauf, dass sich in der Nähe des Aufbaus keine Kinder befinden.

Wir haften nicht für Ihren Aufbau!

Wir stehen Ihnen gerne telefonisch oder per E-Mail zur Verfügung um Ihnen unverbindliche Ratschläge und Empfehlungen zu geben:
Tel.: +49 40 73675470 | E-mail: service@i-flair.de

Bei einem Kauf von einer Nischentür mit Duschwanne:

Die Duschwannen sind von unten gesehen hohl. Sie müssen unbedingt den Hohlraum mit passendem Material ausfüllen, um Risse und andere Materialschäden zu vermeiden.

Laut unseren Kunden eignen sich YTONG-STEINE gut als Träger für die Wanne.

Wir raten davon ab, Zement als Füllmittel zu verwenden, da Zement sich bei Temperatur-Schwankungen ausdehnt und in der Wannenoberfläche Risse verursachen kann.

FR - IMPORTANT**Ces instructions de montage sont une simple recommandation de montage !**

Nous recommandons que le montage soit effectué par un professionnel qui confirmera le montage et vous délivrera une facture, afin que vous puissiez obtenir une garantie d'étanchéité, etc. C'est la seule façon d'éviter d'éventuels dégâts des eaux ou des blessures.

Lors de l'installation de cette porte de douche, veillez à porter les vêtements de protection nécessaires pour éviter les blessures en cas d'accident.

Attention aux panneaux de verre !

Les parois de douche doivent être correctement soulevées et ce uniquement à deux. Veillez à ne pas heurter d'objets lors de cette manipulation, car les vitres pourraient éclater et vous blesser. Assurez-vous qu'il n'y ait pas d'enfants près de l'article lors du montage.

Nous déclinons toute responsabilité liée au montage!

Nous sommes à votre disposition par téléphone ou par e-mail afin de vous fournir des conseils et des recommandations :
Tel: +49 40 73675470 | E-mail : service@i-flair.de

Lors de l'achat d'une porte de douche avec bac à douche :

Les bacs à douche sont creux lorsqu'on les regarde d'en bas. Il est essentiel de remplir l'espace vide avec un matériau approprié pour éviter les fissures et autres dommages matériels.

Selon nos clients, les PIERRES YTONG conviennent bien comme support pour le bac à douche.

Nous déconseillons d'utiliser du ciment comme matériau de remplissage, car le ciment se dilate avec les changements de température et peut provoquer des fissures à la surface du bac à douche.

EN - IMPORTANT**These assembly instructions are an assembly recommendation!**

We recommend executing the assembly by a professional, who will confirm the assembly and issue an invoice to you, so that you receive a guarantee for tightness etc. This is the only way to avoid possible water damages or injuries.

When installing this shower article, please wear the necessary safety clothing to avoid injuries in case of accidents.

Be careful with the glass panels! Please only lift the glass panes properly in pairs. Do not hit objects with it, because the glass panes could explode and injure you.

Make sure that there are no children in the area near the assembly.

We are not liable for your assembly!

We are at your disposal by telephone or e-mail to provide non-binding advice and recommendations:
Tel.:+49 40 73675470 | E-mail: service@i-flair.de

When buying a shower door with shower tray:

The shower trays are hollow when viewed from below. It is essential that you fill the hollow space with suitable material to avoid fissures and other material damage.

According to our customers, YTONG STONES are well suited as supports for the tray.

We do not recommend using cement as a filler, as cement expands with temperature changes and can cause fissures in the shower tray surface.

IT - IMPORTANTE**Queste istruzioni di montaggio sono una raccomandazione di montaggio!**

Consigliamo di far eseguire il montaggio da un professionista, che confermerà il montaggio e vi emetterà una fattura, in modo da ricevere una garanzia di tenuta ecc. Solo così si evitano possibili danni causati dall'acqua o lesioni.

Quando si installa questo articolo doccia, indossare gli indumenti di sicurezza necessari per evitare lesioni in caso d'incidenti.

Attenzione ai pannelli di vetro! Si prega di sollevare correttamente le lastre di vetro solo in coppia. Non colpire oggetti con esso, perché i vetri potrebbero esplodere e ferirti.

Assicurarsi che non ci siano bambini nell'area vicino al gruppo.

Non siamo responsabili per il tuo assemblaggio!

Siamo a vostra disposizione per telefono o e-mail per fornire consigli e raccomandazioni non vincolanti:
Tel.:+49 40 73675470 | E-mail: service@i-flair.de

Quando si acquista una porta doccia con piatto doccia:

I piatti doccia sono cavi se visti dal basso. È essenziale riempire l'intercapedine con materiale adatto per evitare fessure e altri danni materiali. Secondo i nostri clienti, YTONG STONES sono adatti come supporti per il vassoio.

Si sconsiglia l'utilizzo del cemento come riempitivo, in quanto il cemento si dilata con gli sbalzi di temperatura e può causare fessurazioni nella superficie del piatto doccia.

ES - IMPORTANTE**¡Estas instrucciones de montaje son una simple recomendación para la instalación!**

Recomendamos que el montaje sea llevado a cabo por un especialista que confirmará el montaje y le emitirá una factura, para que pueda obtener una garantía de estanqueidad, etc. Esta es la única manera de evitar posibles lesiones o daños causados por el agua.

Cuando instale esta puerta de ducha, asegúrese de usar la ropa de protección necesaria para evitar lesiones en caso de accidente.

¡Cuidado con los paneles de vidrio!

Los paneles de la ducha deben ser levantados correctamente y solo por dos personas. Tenga cuidado de no tocar ningún objeto al hacerlo, ya que los paneles de vidrio podrían quebrarse y herirlo. Asegúrate de que no haya niños cerca del artículo durante el montaje.

¡No aceptamos ninguna responsabilidad por el montaje!

Estaremos encantados de ayudarle por teléfono o por correo electrónico a para proporcionarle consejos y recomendaciones:
Tel.: +49 40 73675470 | E-mail: service@i-flair.de

Al comprar una puerta de ducha con plato de ducha:

Los platos de ducha son huecos cuando se ven desde abajo. Es esencial llenar el espacio hueco con un material adecuado para evitar fisuras y otros daños materiales.

Según nuestros clientes, la piedra YTONG es adecuada como soporte para el plato de ducha.

No recomendamos utilizar el cemento como material de relleno, ya que el cemento se expande con los cambios de temperatura y puede causar grietas en la superficie del plato de ducha.

PT - IMPORTANTE**Estas instruções de montagem são uma simples recomendação para a instalação!**

Recomendamos que a instalação seja efetuada por um profissional que confirmará a instalação e imita-lhe uma fatura, para poder obter uma garantia de estanquidade, etc. Esta é a única forma de evitar possíveis ferimentos ou danos causados pela água.

Ao instalar esta porta do duche, certifique-se de que usa o vestuário de proteção necessário para evitar ferimentos em caso de acidente.

Cuidado com os painéis de vidro!

Os painéis de duche devem ser levantados corretamente e por duas pessoas. Tenha cuidado para não bater em nenhum objeto, pois os painéis de vidro podem quebrar-se e feri-lo. Certificar-se de que não haja crianças perto do local durante a montagem.

Não assumimos qualquer responsabilidade pela montagem!

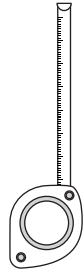
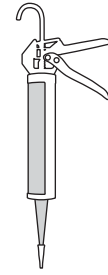
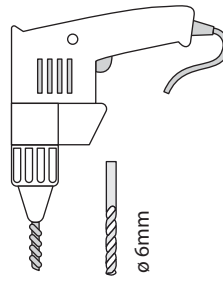
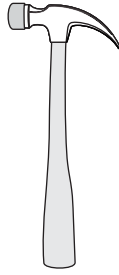
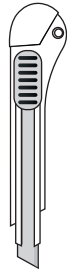
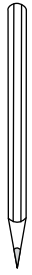
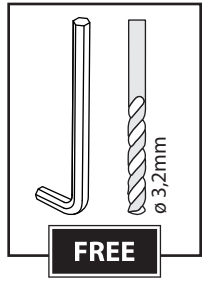
Ficamos ao seu dispor por telefone ou e-mail para qualquer conselho e recomendação adicional:
Tel.: +49 40 73675470 | E-mail: service@i-flair.de

Ao comprar uma porta de duche com base de duche:

As bases de duche são ocas quando vistas de baixo. É essencial preencher o espaço oco com um material adequado para evitar fissuras e outros danos materiais.

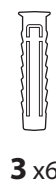
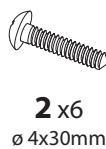
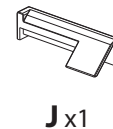
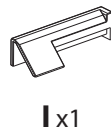
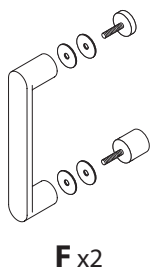
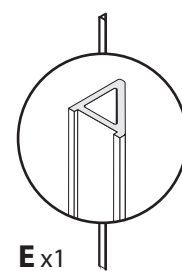
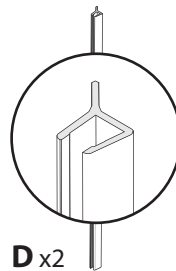
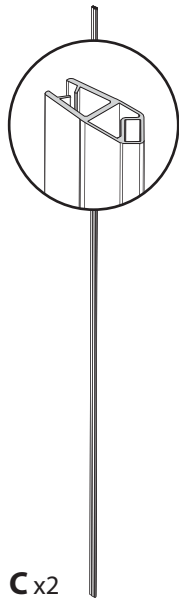
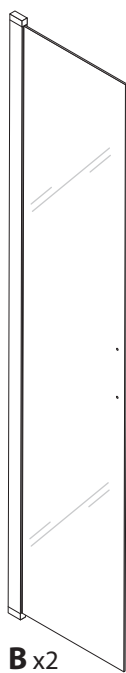
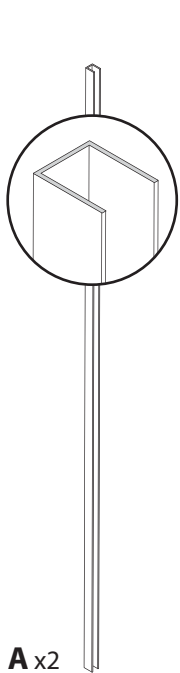
Segundo os nossos clientes, a pedra YTONG é adequada como suporte para a base de duche.

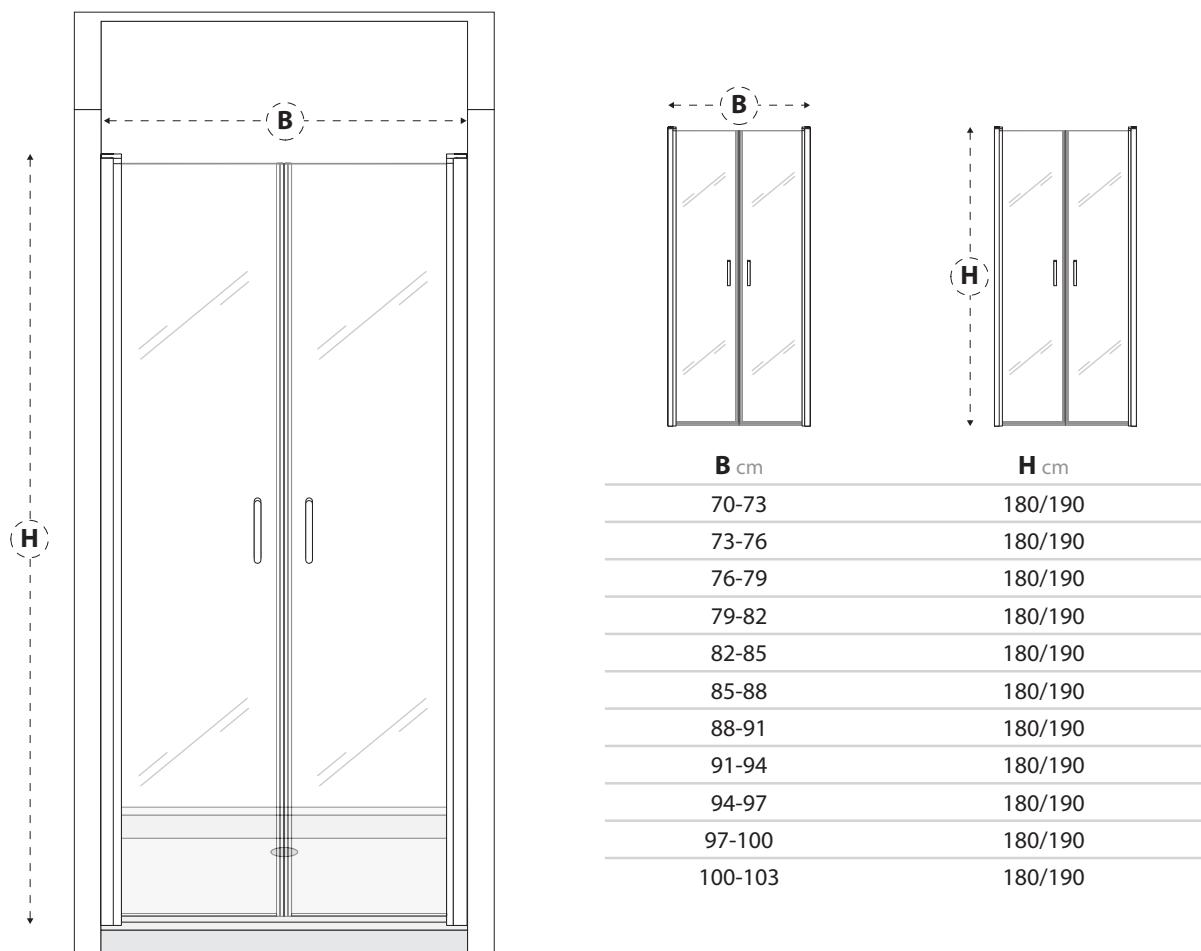
Não recomendamos a utilização de cimento como material de enchimento, pois o cimento dilata com mudanças de temperatura e pode causar fissuras na superfície da base de duche.



DE - Inbusschlüssel | Bohrer Ø3,2 mm | Bleistift | X-akt | Schraubendreher | Gummihammer | Bohrmaschine und Bohrer Ø6 mm | Silikonpistole | Stufe | Maßband | Senklot.
 EN - Allen key | Drill Ø3.2 mm | Pencil | X-act | Screwdriver | Rubber hammer | Drill and drill bit Ø6 mm | Silicone Gun | Level | Tape measure | Plumb line.
 ES - Llave Allen | Taladro Ø3,2 mm | Lápiz | X-act | Destornillador | Martillo de goma | Taladro y broca Ø6 mm | Pistola de silicona | Nivel | Cinta métrica | Plomada.
 FR - Clé Allen | Foret Ø3.2 mm | Crayon | X-act | Tournevis | Marteau en caoutchouc | Perceuse et foret Ø6 mm | Pistolet en silicone | Niveau | Ruban à mesurer | Fil à plomb.
 IT - Chiave a brugola | Punta Ø3,2 mm | Matite | X-act | Cacciavite | Martello di gomma | Trapano e punta Ø6 mm | Pistola in silicone | Livello | Metro a nastro | Filo a piombo.
 PT - Chave Allen | Broca Ø3,2 mm | Lápis | X-ato | Chave de fendas | Martelo de borracha | Berbequim e broca Ø6 mm | Pistola de silicone | Nível | Fita métrica | Fio de prumo.

Teileauflistung | Parts List | Lista de Piezas | Liste des Pièces | Elenco delle Parti | Lista De Peças





B
DE - Breite, Einstellung
EN - Width, Adjustment
ES - Ancho, Ajuste
FR - Largeur, Ajustement
IT - Larghezza, regolazione
PT - Largura, ajuste

H
DE - Höhe
EN - Height
ES - Altura
FR - Hauteur
IT - Altura
PT - Altura

DE - Bitte prüfen Sie mit Hilfe der Bemaßungstabelle, ob die von Ihnen bestellte Größe zu Ihrer Nischenbreite passt. Wir empfehlen dafür 3 verschiedenen Messungen durchzuführen. Die erste im oberen Bereich, die zweite im mittleren Bereich und die dritte im unteren Bereich.

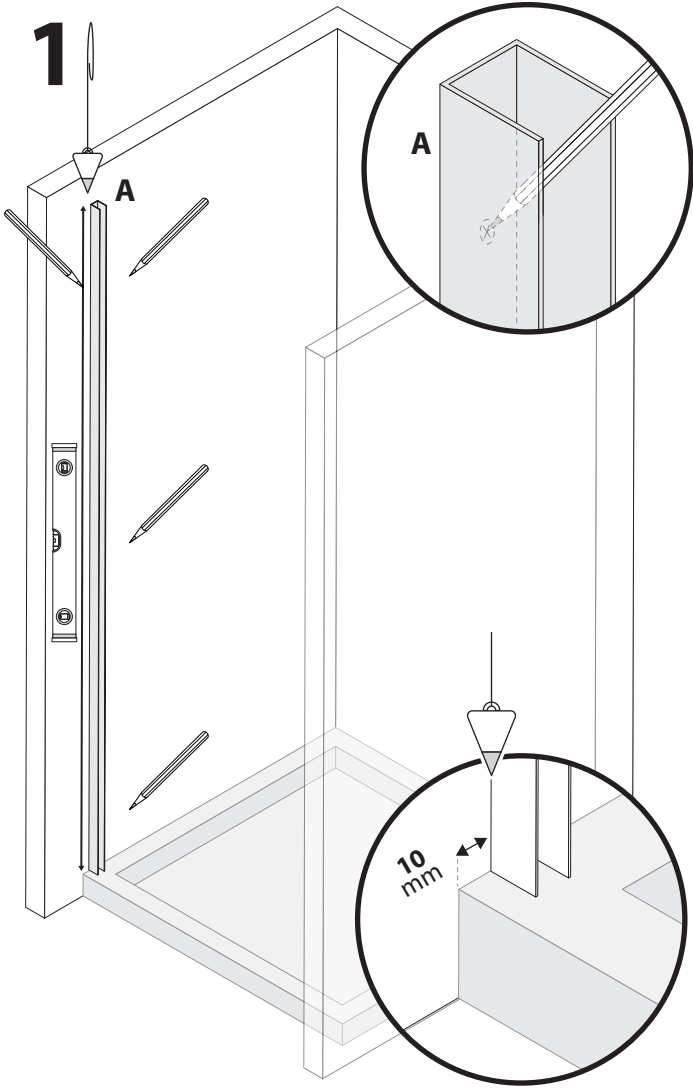
EN - Please use the dimension table to check whether the size you have ordered fits your shower width. We recommend that you take 3 different measurements for this. The first in the upper area, the second in the middle area and the third in the lower area.

ES - Por favor, compruebe con la ayuda de la tabla de dimensiones si el tamaño que ha pedido coincide con el ancho de su ducha. Recomendamos realizar 3 mediciones diferentes para este propósito. El primero en la zona superior, el segundo en la zona media y el tercero en la zona inferior.

FR - Vérifiez, à l'aide du tableau de mesures, que la taille du produit commandé convient à la dimension de votre receveur de douche. Nous vous conseillons de procéder à 3 mesures. La première mesure dans la partie du haut, la deuxième au milieu et la troisième dans la partie inférieure.

IT - Si prega di utilizzare la tabella delle dimensioni per verificare se la dimensione ordinata si adatta alla larghezza della doccia. Ti consigliamo di prendere 3 misurazioni diverse per questo. Il primo in alto, il secondo in mezzo e il terzo in basso.

PT - Por favor verifique com a ajuda da tabela de dimensões se o tamanho encomendado corresponde à largura do seu duche. Recomendamos a realização de 3 medições diferentes para este fim. A primeira na zona superior, a segunda na zona intermédia e a terceira na zona inferior.



DE - Richten Sie die Wandprofile (A) mithilfe einer Wasserwaage senkrecht an den Wänden aus. Idealerweise sollen die Wandprofile dabei gleichzeitig den Boden / die Wanne berühren, damit kein zu großer Spalt unten entsteht. Markieren Sie durch das Wandprofil die Bohrpunkte.

Lassen Sie vom Ende der Duschwanne bis zum Wandprofil einen Abstand von 10 mm

EN - Align the wall profiles (A) vertically on the walls using a spirit level. Ideally, the wall profiles should touch the floor/shower tray at the same time so that there is not too large a gap at the bottom. Mark the drilling points through the wall profile.

Leave a 10 mm margin from the end of the shower tray to the wall profile

ES - Alinee los perfiles de la pared verticalmente (A) con la pared usando un nivel de burbuja. Idealmente y para evitar demasiado espacio en la parte inferior del plato de ducha, los perfiles de la pared deben tocar el plato de ducha al mismo tiempo. Marque los puntos de perforación a través del perfil de la pared.

Deje un margen de 10 mm desde el final del plato de ducha hasta el perfil de la pared

FR - Aligned les profilés muraux verticalement (A) par rapport au mur à l'aide d'un niveau à bulles. Idéalement et afin qu'il n'y ait pas un trop grand espace au fond du bac à douche, les profilés muraux devraient toucher le bac à douche en même temps. Marquez les points de perçage à travers le profilé mural.

Laissez une marge de 10 mm entre l'extrémité du receveur de douche et le profilé mural

IT - Allineare i profili a parete (A) verticalmente sulle pareti utilizzando una livella. Idealmente, i profili delle pareti dovrebbero toccare contemporaneamente il pavimento/piatto doccia in modo che non ci sia uno spazio troppo grande nella parte inferiore. Contrassegnare i punti di foratura attraverso il profilo della parete.

Lascia un margine di 10 mm dall'estremità del piatto doccia al profilo della parete

PT - Alinhe verticalmente o perfil da parede (A) com a parede utilizando um nível, mantenha-o encostado ao chão/base de duche, marque os pontos de perfuração através do perfil de parede.

Deixe margem de 10 mm desde a extremidade da base de duche ao perfil de parede.

DE - Bohren Sie die vorab markierten Bohrpunkte, benutzen sie hierbei, wie auf der Zeichnung, den Bohraufsatz (Ø6mm).

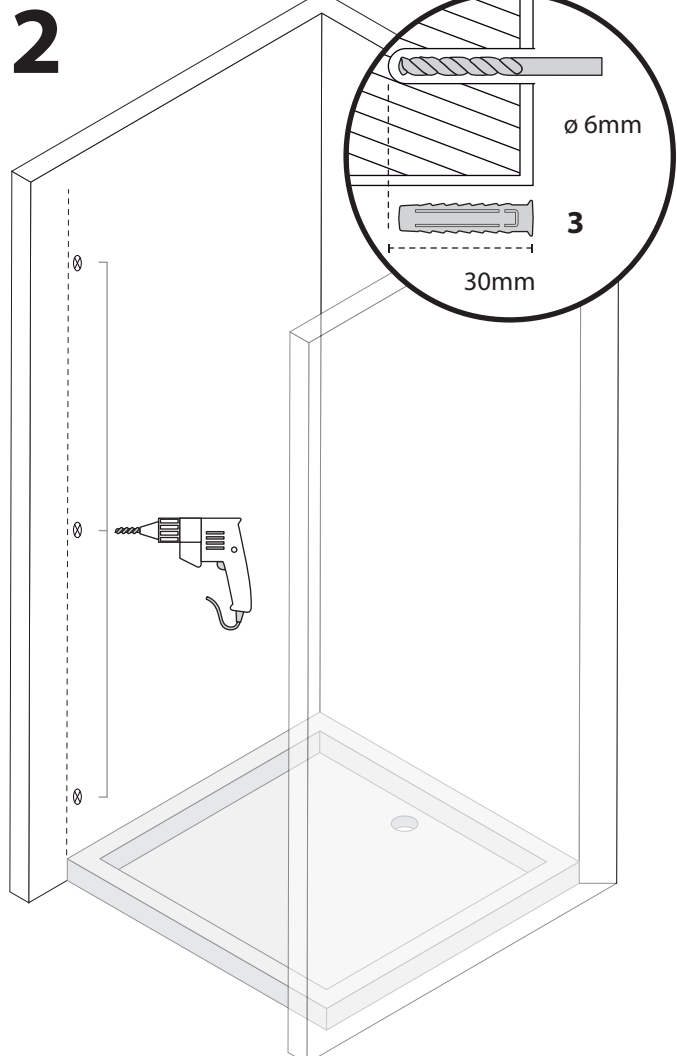
EN - Drill the previously marked drilling points using the drill bit (Ø6mm), as shown in the drawing.

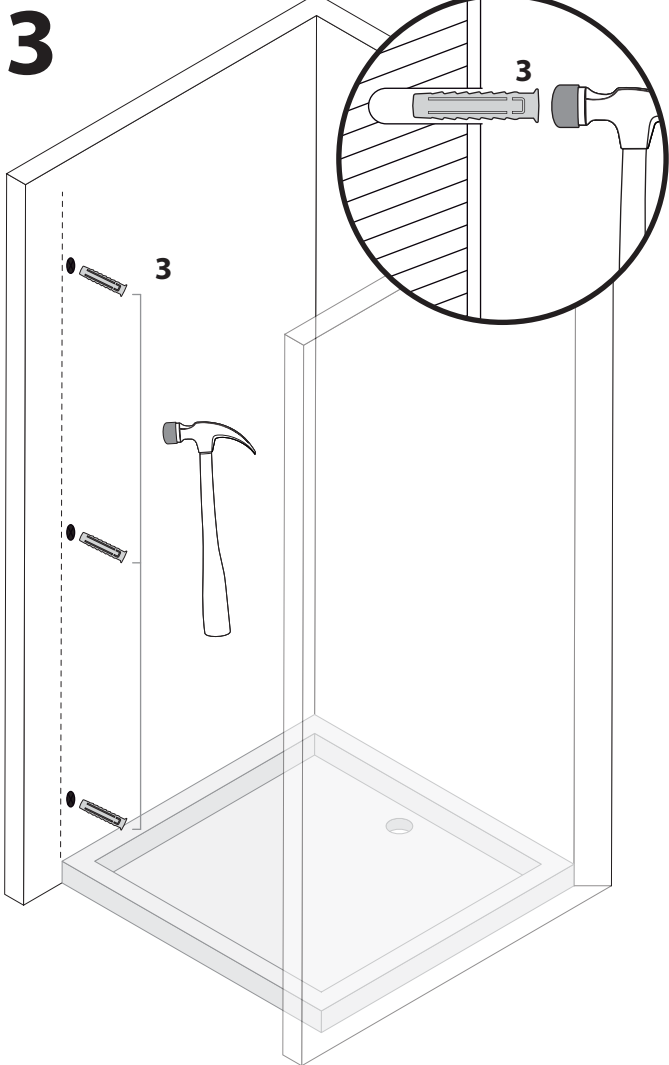
ES -Perfore los puntos de perforación previamente marcados con la broca (Ø6mm), como se ilustra en el dibujo.

FR - Percez les points de perçage préalablement marqués à l'aide du foret (Ø6mm), comme indiqué sur le croquis.

IT - Forare i punti di foratura precedentemente contrassegnati utilizzando la punta da trapano (Ø6mm), come mostrato nel disegno.

PT - Perfure os pontos de perfuração previamente marcados, utilizando a broca (Ø6mm), como ilustra no desenho.





DE - Schieben Sie die Dübel (3) in die Bohrlöcher.

EN - Push the wall plugs (3) into the drilled holes.

ES - Empuje los tacos (3) en los agujeros perforados.

FR - Insérez les chevilles (3) dans les trous percés.

IT - Inserire i tasselli (3) nei fori praticati.

PT - Empurre as buchas (3) nos pontos previamente perfurados.

DE - Bringen Sie zwischen den Bohrlöchern eine Silikonfuge wie abgebildet an. Bitte beachten Sie dabei die Profilhöhe, damit das Silikon vollständig bedeckt wird.

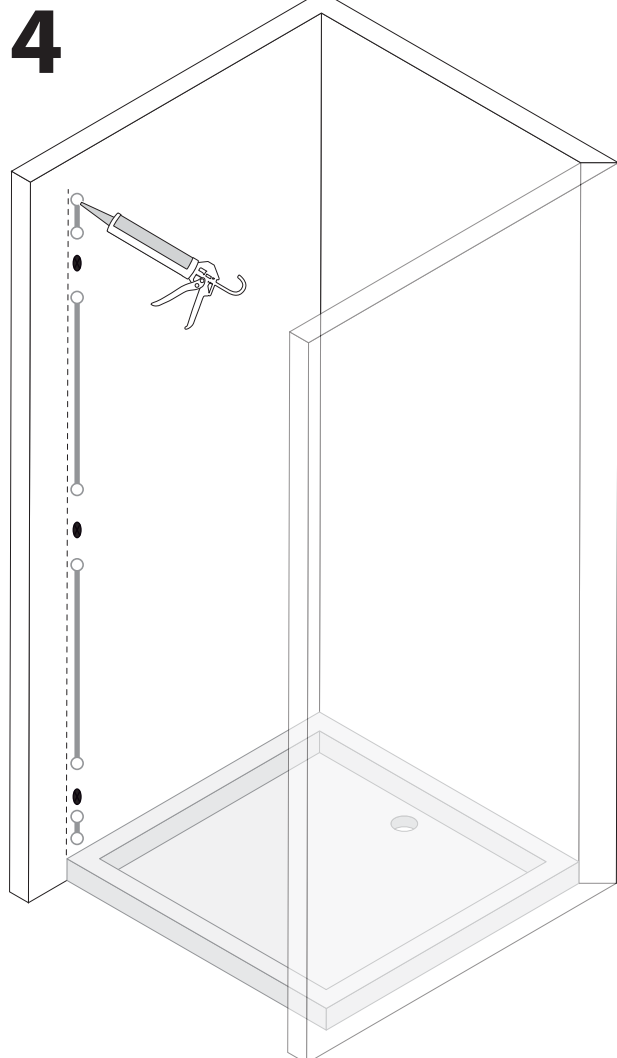
EN - Apply silicone between the drilled holes as illustrated. Pay attention to the height of the wall profile so that the silicone does not exceed its height.

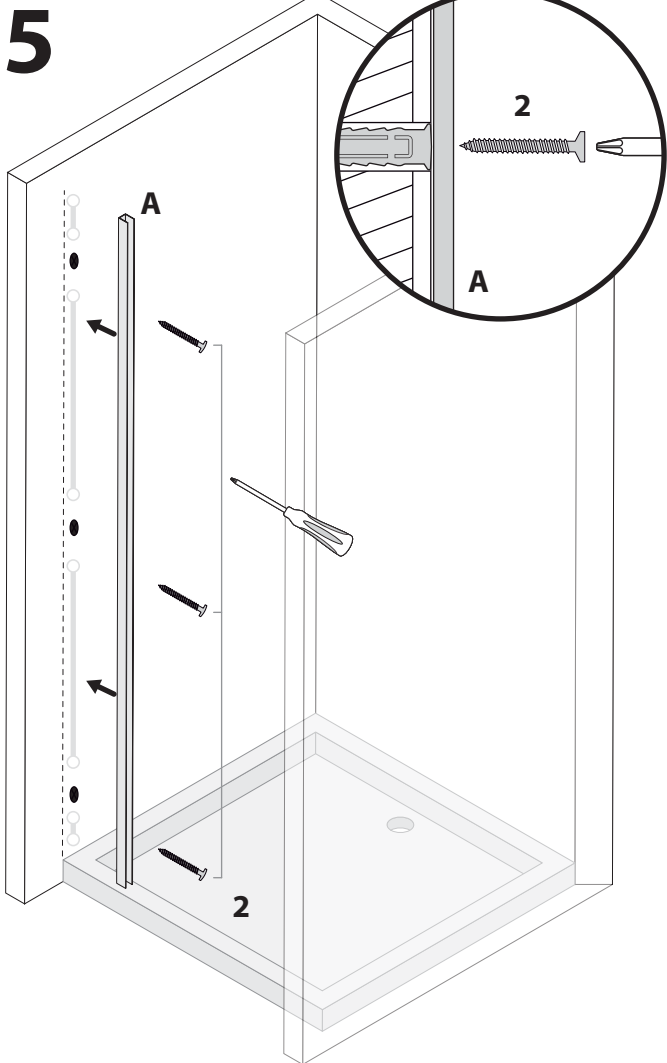
ES - Aplique un sellador de silicona entre los agujeros de perforación como se muestra. Preste atención a la altura del perfil para que la silicona esté completamente cubierta.

FR - Appliquez du silicone entre les trous percés comme illustré. Faites attention à la hauteur du profilé mural afin que le silicone ne dépasse pas sa hauteur.

IT - Applicare il silicone tra i fori praticati come illustrato. Prestare attenzione all'altezza del profilo della parete in modo che il silicone non superi la sua altezza.

PT - Aplique silicone entre os orifícios perfurados, como ilustrado. Preste atenção à altura do perfil de parede para que a silicone não ultrapasse a sua altura.





DE - Verschrauben Sie die Wandprofile an die Wand (A). Nutzen Sie dazu die beigegefügt Schrauben (2). Prüfen Sie mit Hilfe einer Wasserwaage, ob die Profile senkrecht ausgerichtet sind, solange das Silikon noch feucht ist.

EN - Use a level to check that profiles are vertically aligned. Do this procedure while the silicone is still wet. Screw the wall profile (A) to the wall using the screws provided (2).

ES - Utilice un nivel para comprobar que los perfiles estén alineados verticalmente. Realice este procedimiento mientras la silicona aún esté húmeda. Atornille el perfil de pared (A) a la pared con los tornillos suministrados (2).

FR - Utilisez un niveau pour vérifier que les profils sont alignés verticalement. Faites cette procédure pendant que le silicone est encore humide. Vissez le profilé mural (A) au mur à l'aide des vis fournies (2).

IT - Utilizzare una livella per verificare che i profili siano allineati verticalmente. Eseguire questa procedura mentre il silicone è ancora bagnato. Avvitare il profilo a parete (A) alla parete utilizzando le viti in dotazione (2).

PT - Use um nível para verificar se os perfis estão alinhados verticalmente. Faça este procedimento enquanto a silicone ainda estiver húmida. Aparafuse o perfil de parede (A) à parede, utilizando os parafusos fornecidos (2).

DE - Schieben Sie die Türscheibe (C) in das Wandprofil (A)
Achtung: Bei satinierten sowie teilsatinierten Gläsern, gibt es eine raue sowie eine glatte Seite.
Wir empfehlen die raue Seite nach außen zu montieren.

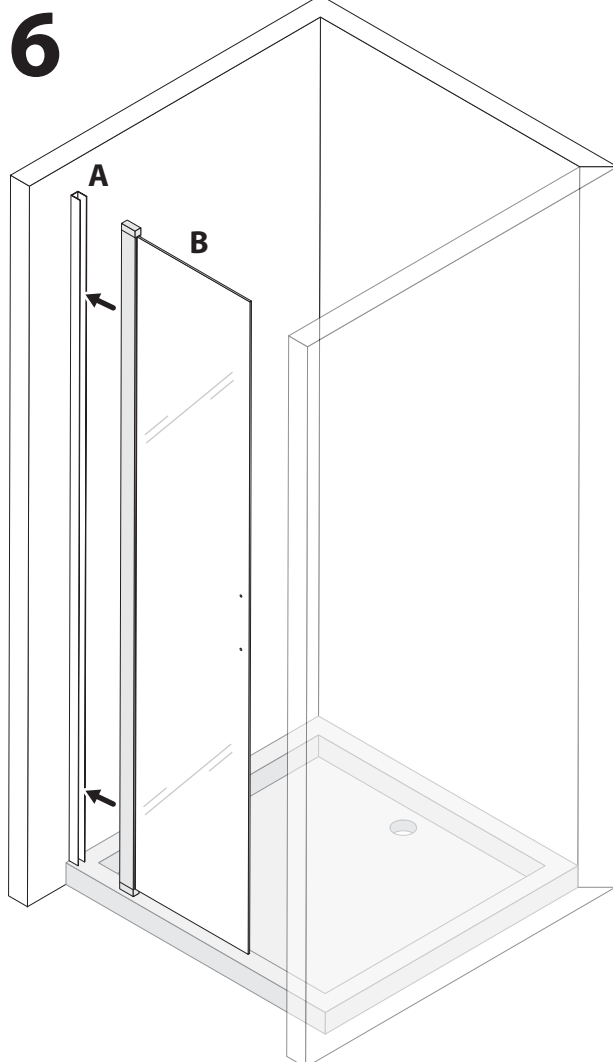
EN - Slide the glass door (C) into the wall profile (A).
Caution: Satin or partially satin glass has one side rough and smooth side.
We recommend mounting the rough side out.

ES - Deslice la puerta de vidrio (C) en el perfil de la pared (A).
Precaución: El vidrio satinado o parcialmente satinado tiene un lado áspero y un liso de un lado.
Recomendamos montar el lado rugoso hacia afuera.

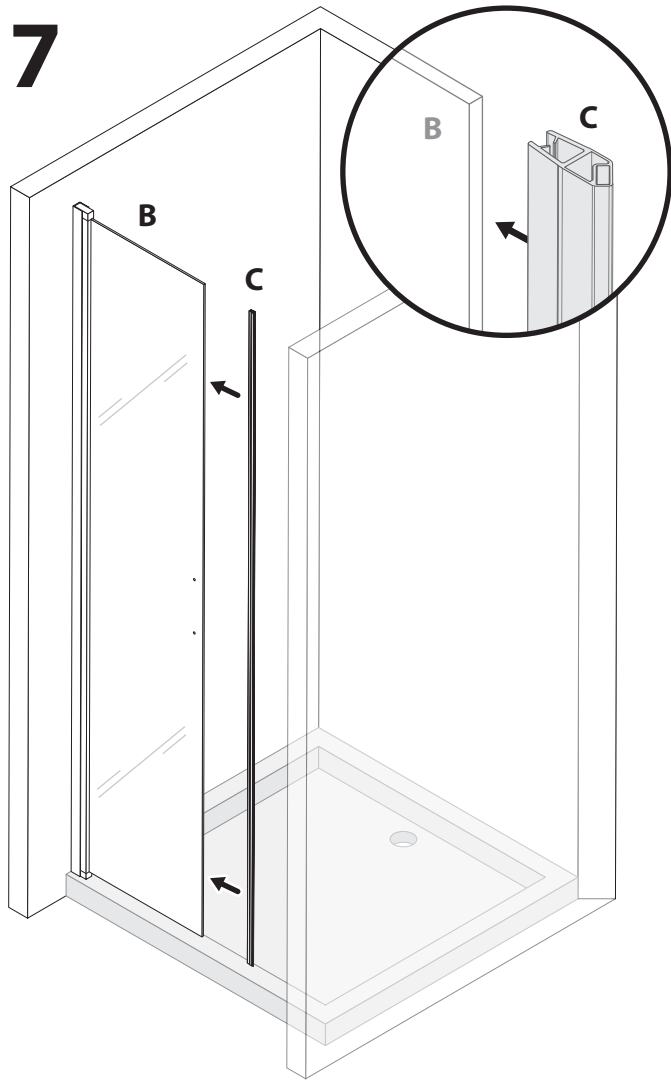
FR - Glissez la paroi vitrée (C) dans le profilé mural (A).
Attention : Les verres satinés ou partiellement satinés ont un côté rugueux et un côté lisse.
Nous recommandons de monter le côté rugueux vers l'extérieur.

IT - Infilare la porta in vetro (C) nel profilo a parete (A).
Attenzione: il vetro satinato o parzialmente satinato ha un lato ruvido e un lato liscio.
Si consiglia di montare il lato grezzo verso l'esterno.

PT - Deslize a porta de vidro (C) para dentro do perfil da parede (A).
Cuidado: O vidro acetinado ou parcialmente acetinado tem um lado áspero e um lado liso.
Recomendamos a montagem do lado áspero para fora.



7



DE - Schneiden Sie die Magnetdichtung (C), wie in der Zeichnung angegeben, im 45 Grad Winkel zurecht. Anschließend schieben Sie die Magnetdichtung (C) auf die Türscheibe (B).

EN - Cut the magnetic seal (C), just the tabs that fit the glass, as indicated in the drawing at a 45-degree angle. Then push the magnetic seal (C) onto the glass door (B).

ES - Corta el sello magnético (C), solo las pestañas que se ajustan al vidrio, como se indica en el dibujo en un ángulo de 45 grados. Luego empuje el sello magnético (C) hacia la puerta de vidrio (B).

FR - Coupez le joint magnétique (C), juste les languettes qui s'adaptent au verre, comme indiqué sur le dessin à un angle de 45 degrés. Poussez ensuite le joint magnétique (C) sur la porte vitrée (B).

IT - Tagliare la guarnizione magnetica (C), solo le alette che si adattano al vetro, come indicato nel disegno con un angolo di 45 gradi. Quindi spingere la guarnizione magnetica (C) sulla porta in vetro (B).

PT - Corte a calha magnética (C), apenas as abas de encaixe no vidro, como indicado no desenho a um ângulo de 45 graus. Depois empurre a calha magnética (C) na porta de vidro (B).

DE - Montieren Sie den Griff (F) an die Türscheibe (B)

EN - Screw the handle (F) onto the glass door (B)

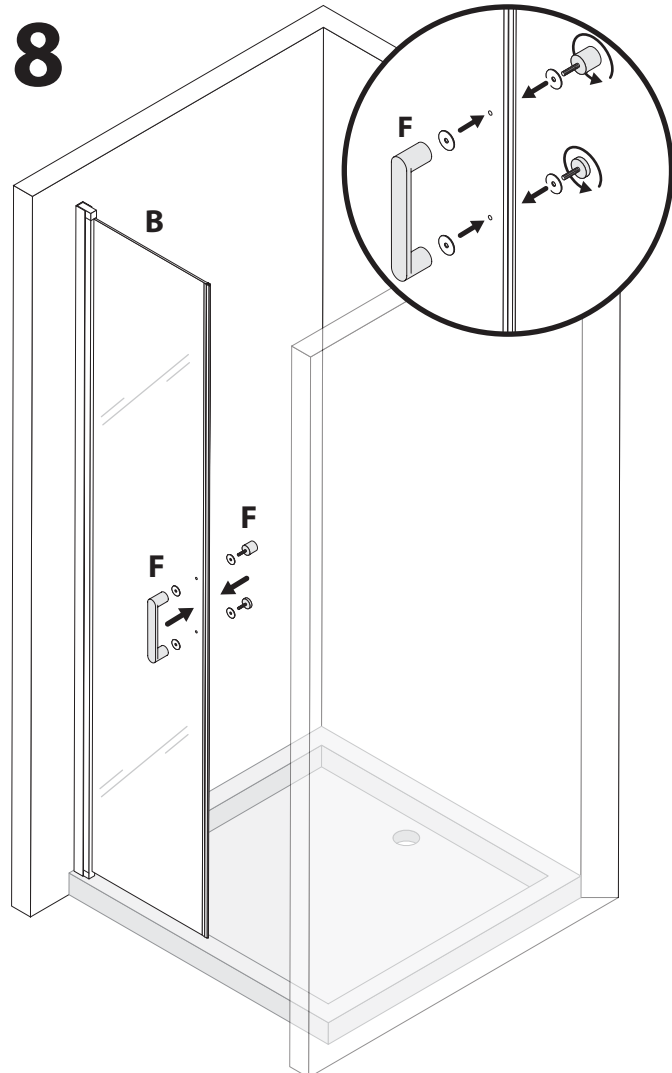
ES - Atornille la manija (F) en la puerta de vidrio (B)

FR - Montez la poignée (F) sur la vitre de la porte (B).

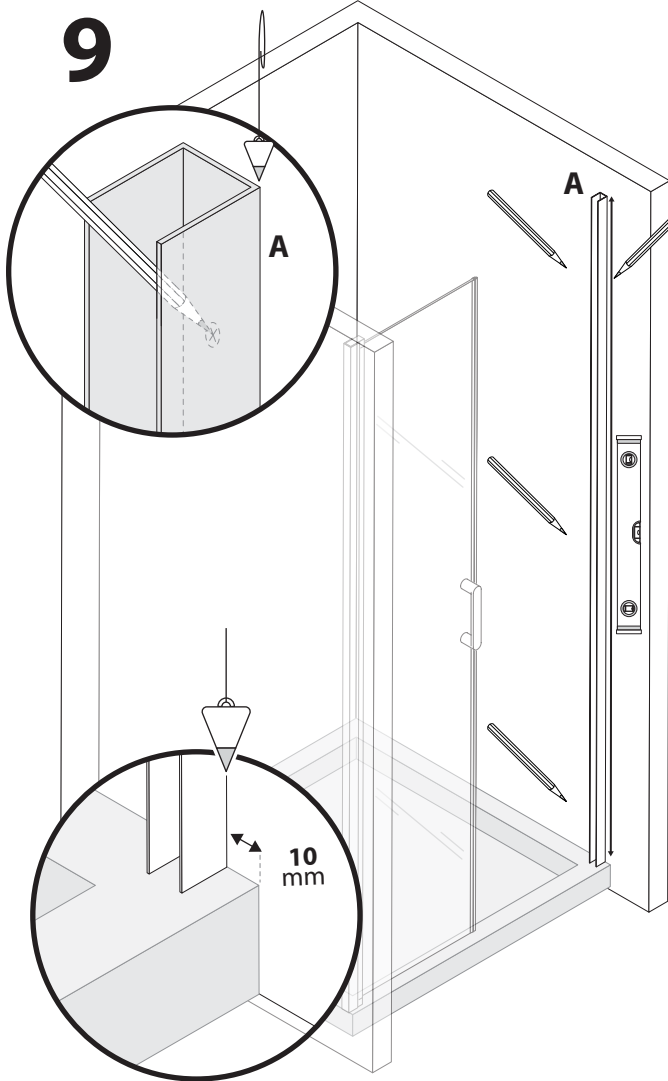
IT - Vissez la poignée (F) sur la porte vitrée (B)

PT - Enrosque o puxador (F) na porta de vidro (B)

8



9



DE - Richten Sie die Wandprofile (A) mithilfe einer Wasserwaage senkrecht an den Wänden aus. Idealerweise sollen die Wandprofile dabei gleichzeitig den Boden / die Wanne berühren, damit kein zu großer Spalt unten entsteht. Markieren Sie durch das Wandprofil die Bohrpunkte.

Lassen Sie vom Ende der Duschwanne bis zum Wandprofil einen Abstand von 10 mm

EN - Align the wall profiles (A) vertically on the walls using a spirit level. Ideally, the wall profiles should touch the floor/shower tray at the same time so that there is not too large a gap at the bottom. Mark the drilling points through the wall profile.

Leave a 10 mm margin from the end of the shower tray to the wall profile

ES - Alinee los perfiles de la pared verticalmente (A) con la pared usando un nivel de burbuja. Idealmente y para evitar demasiado espacio en la parte inferior del plato de ducha, los perfiles de la pared deben tocar el plato de ducha al mismo tiempo. Marque los puntos de perforación a través del perfil de la pared.

Deje un margen de 10 mm desde el final del plato de ducha hasta el perfil de la pared

FR - Aligned les profilés muraux verticalement (A) par rapport au mur à l'aide d'un niveau à bulles. Idéalement et afin qu'il n'y ait pas un trop grand espace au fond du bac à douche, les profilés muraux devraient toucher le bac à douche en même temps. Marquez les points de perçage à travers le profilé mural.

Laissez une marge de 10 mm entre l'extrémité du receveur de douche et le profilé mural

IT - Allineare i profili a parete (A) verticalmente sulle pareti utilizzando una livella. Idealmente, i profili delle pareti dovrebbero toccare contemporaneamente il pavimento/piatto doccia in modo che non ci sia uno spazio troppo grande nella parte inferiore. Contrassegnare i punti di foratura attraverso il profilo della parete.

Lascia un margine di 10 mm dall'estremità del piatto doccia al profilo della parete

PT - Alinhe verticalmente o perfil da parede (A) com a parede utilizando um nível, mantenha-o encostado ao chão/base de duche, marque os pontos de perfuração através do perfil de parede.

Deixe margem de 10 mm desde a extremidade da base de duche ao perfil de parede.

DE - Bohren Sie die vorab markierten Bohrpunkte.

EN - Drill the previously marked drilling points.

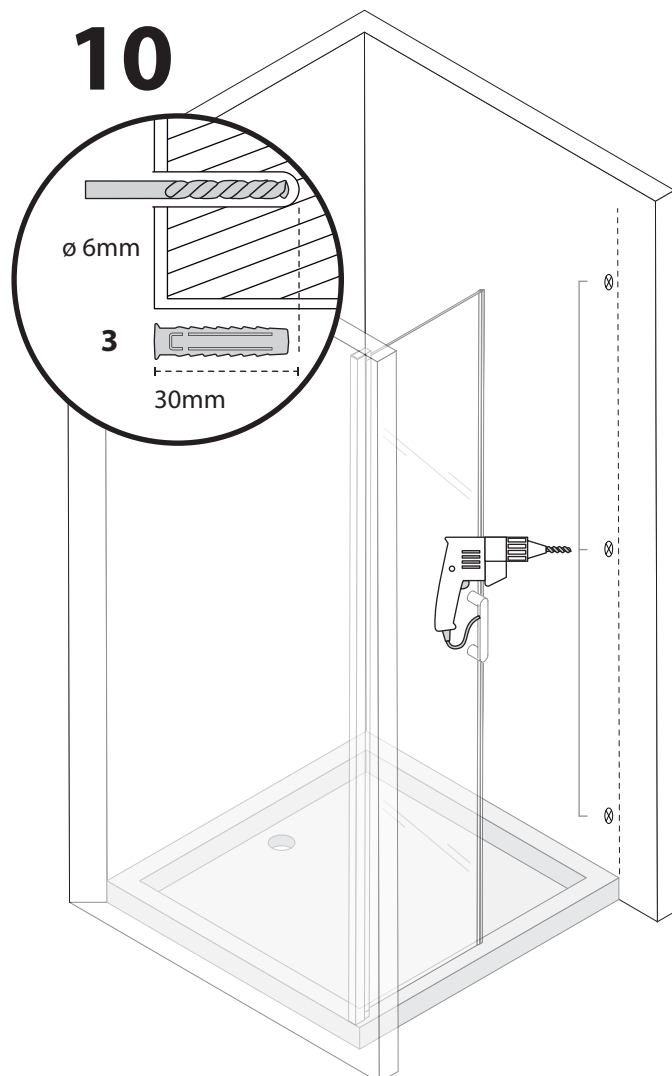
ES - Perfore los puntos de perforación previamente marcados.

FR - Percez les points de perçage marqués précédemment.

IT - Forare i punti di foratura precedentemente contrassegnati.

PT - Perfure os pontos de perfuração previamente marcados.

10

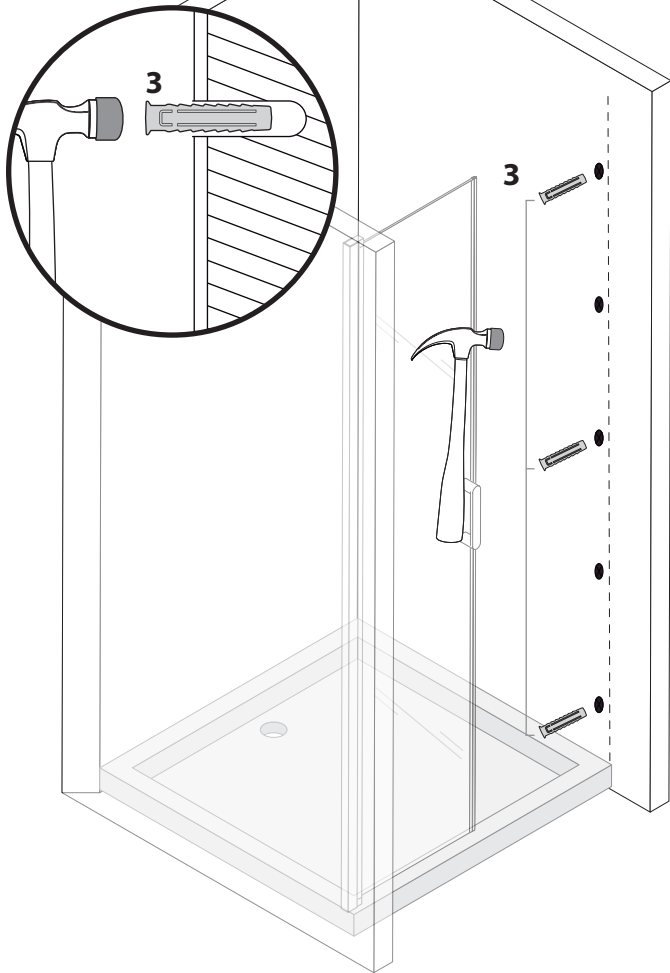


ø 6mm

3

30mm

11



DE - Schieben Sie die Dübel (3) in die Bohrlöcher.

EN - Push the wall plugs (3) into the drilled holes.

ES - Empuje los tacos (3) en los agujeros perforados.

FR - Insérez les chevilles (3) dans les trous percés.

IT - Inserire i tasselli (3) nei fori praticati.

PT - Empurre as buchas (3) nos pontos previamente perfurados.

DE - Bringen Sie zwischen den Bohrlöchern eine Silikonfuge wie abgebildet an. Bitte beachten Sie dabei die Profilhöhe, damit das Silikon vollständig bedeckt wird.

EN - Apply silicone between the drilled holes as illustrated. Pay attention to the height of the wall profile so that the silicone does not exceed its height.

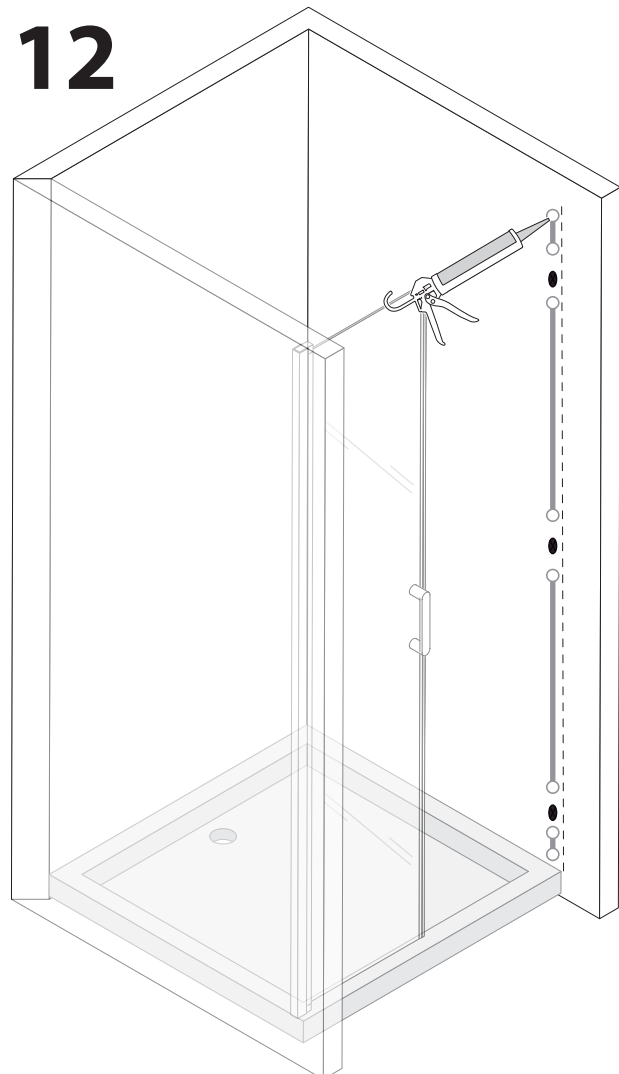
ES - Aplique un sellador de silicona entre los agujeros de perforación como se muestra. Preste atención a la altura del perfil para que la silicona esté completamente cubierta.

FR - Appliquez du silicone entre les trous percés comme illustré. Faites attention à la hauteur du profilé mural afin que le silicone ne dépasse pas sa hauteur.

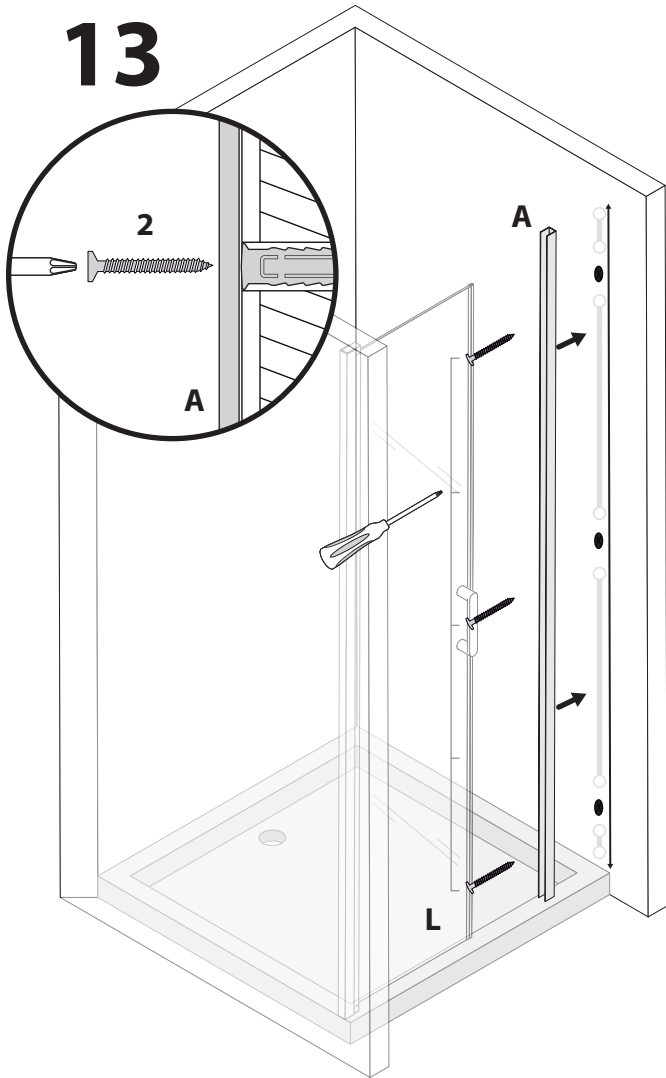
IT - Applicare il silicone tra i fori praticati come illustrato. Prestare attenzione all'altezza del profilo della parete in modo che il silicone non superi la sua altezza.

PT - Aplique silicone entre os orifícios perfurados, como ilustrado. Preste atenção à altura do perfil de parede para que a silicone não ultrapasse a sua altura.

12



13



DE - Verschrauben Sie die Wandprofile an die Wand (A). Nutzen Sie dazu die beigegefügt Schrauben (2). Prüfen Sie mit Hilfe einer Wasserwaage, ob die Profile senkrecht ausgerichtet sind, solange das Silikon noch feucht ist.

EN - Use a level to check that profiles are vertically aligned. Do this procedure while the silicone is still wet. Screw the wall profile (A) to the wall using the screws provided (2).

ES - Utilice un nivel para comprobar que los perfiles estén alineados verticalmente. Realice este procedimiento mientras la silicona aún esté húmeda. Atornille el perfil de pared (A) a la pared con los tornillos suministrados (2).

IT - Utilizzare una livella per verificare che i profili siano allineati verticalmente. Eseguire questa procedura mentre il silicone è ancora bagnato. Avvitare il profilo a parete (A) alla parete utilizzando le viti in dotazione (2).

FR - Utilisez un niveau pour vérifier que les profils sont alignés verticalement. Faites cette procédure pendant que le silicone est encore humide. Vissez le profilé mural (A) au mur à l'aide des vis fournies (2).

PT - Use um nível para verificar se os perfis estão alinhados verticalmente. Faça este procedimento enquanto a silicone ainda estiver húmida. Aparafuse o perfil de parede (A) à parede, utilizando os parafusos fornecidos (2).

DE - Schieben Sie die Türscheibe (C) in das Wandprofil (A)

Achtung: Bei satinierten sowie teilsatinierten Gläsern, gibt es eine raue sowie eine glatte Seite.

Wir empfehlen die raue Seite nach außen zu montieren.

EN - Slide the glass door (C) into the wall profile (A).

Caution: Satin or partially satin glass has one side rough and smooth side.

We recommend mounting the rough side out.

ES - Deslice la puerta de vidrio (C) en el perfil de la pared (A).

Precaución: El vidrio satinado o parcialmente satinado tiene un lado áspero y un liso de un lado.

Recomendamos montar el lado rugoso hacia afuera.

FR - Glissez la paroi vitrée (C) dans le profilé mural (A).

Attention : Les verres satinés ou partiellement satinés ont un côté rugueux et un côté lisse.

Nous recommandons de monter le côté rugueux vers l'extérieur.

IT - Infilare la porta in vetro (C) nel profilo a parete (A).

Attenzione: il vetro satinato o parzialmente satinato ha un lato ruvido e un lato liscio.

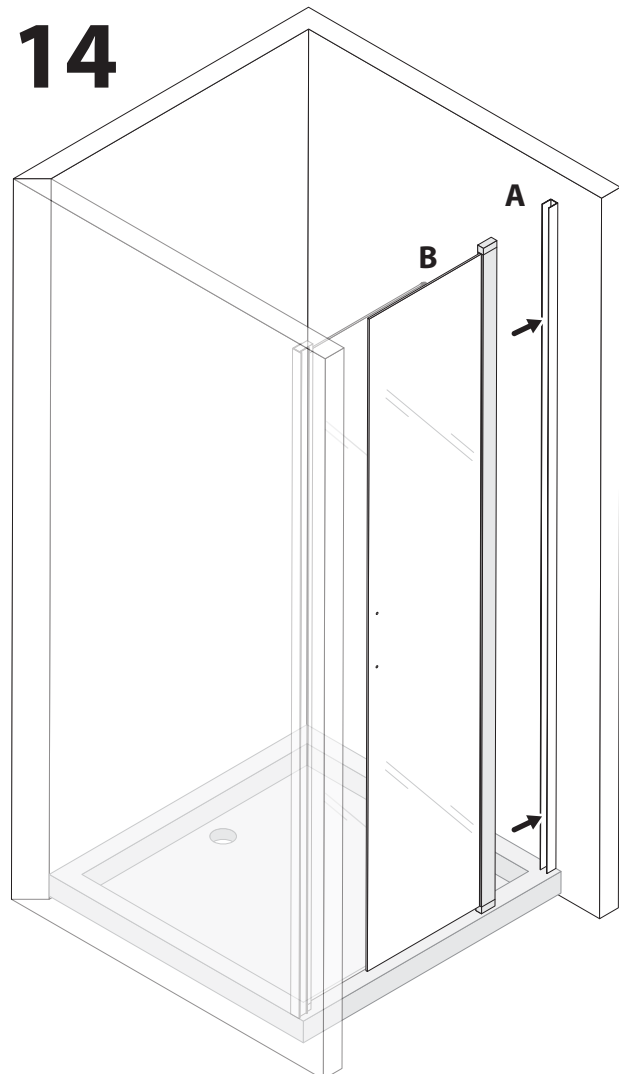
Si consiglia di montare il lato grezzo verso l'esterno.

PT - Deslize a porta de vidro (C) para dentro do perfil da parede (A).

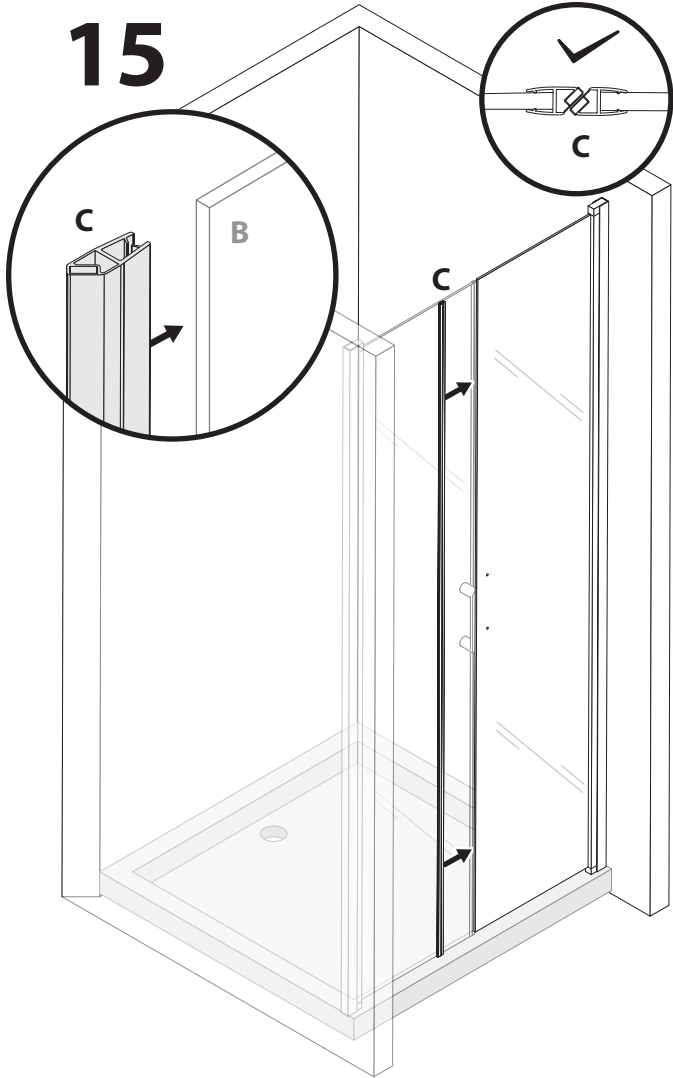
Cuidado: O vidro acetinado ou parcialmente acetinado tem um lado áspero e um lado liso.

Recomendamos a montagem do lado áspero para fora.

14



15



DE - Schneiden Sie die Magnetdichtung (C), wie in der Zeichnung angegeben, im 45 Grad Winkel zurecht. Anschließend schieben Sie die Magnetdichtung (C) auf die Türscheibe (B).

EN - Cut the magnetic seal (C), just the tabs that fit the glass, as indicated in the drawing at a 45-degree angle. Then push the magnetic seal (C) onto the glass door (B).

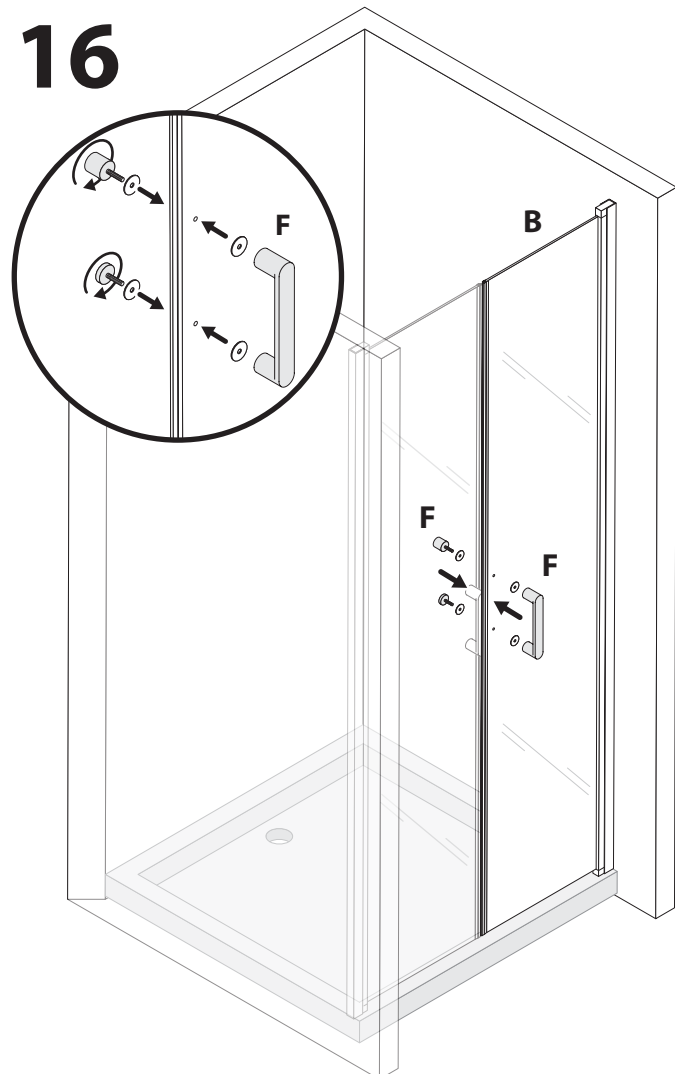
ES - Corta el sello magnético (C), solo las pestañas que se ajustan al vidrio, como se indica en el dibujo en un ángulo de 45 grados. Luego empuje el sello magnético (C) hacia la puerta de vidrio (B).

FR - Coupez le joint magnétique (C), juste les languettes qui s'adaptent au verre, comme indiqué sur le dessin à un angle de 45 degrés. Poussez ensuite le joint magnétique (C) sur la porte vitrée (B).

IT - Tagliare la guarnizione magnetica (C), solo le alette che si adattano al vetro, come indicato nel disegno con un angolo di 45 gradi. Quindi spingere la guarnizione magnetica (C) sulla porta in vetro (B).

PT - Corte a calha magnética (C), apenas as abas de encaixe no vidro, como indicado no desenho a um ângulo de 45 graus. Depois empurre a calha magnética (C) na porta de vidro (B).

16



DE - Montieren Sie den Griff (F) an die Türscheibe (B)

EN - Screw the handle (F) onto the glass door (B)

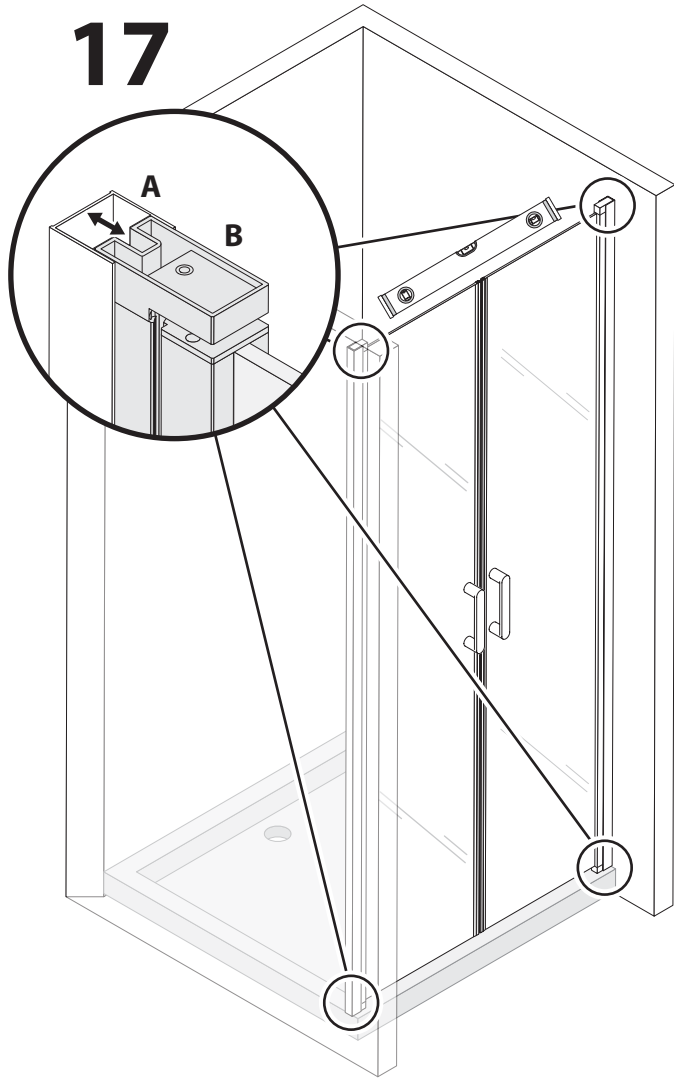
ES - Atornille la manija (F) en la puerta de vidrio (B)

FR - Montez la poignée (F) sur la vitre de la porte (B).

IT - Vissate la poignée (F) sulla porta vitree (B)

PT - Enrosque o puxador (F) na porta de vidro (B)

17



DE - Richten Sie die Türscheiben wie von Ihnen benötigt aus. Sie können das Innenprofil im Wandprofil verschieben.

EN - Adjust and align the glass doors at your convenience by moving the glass door in the wall profile.

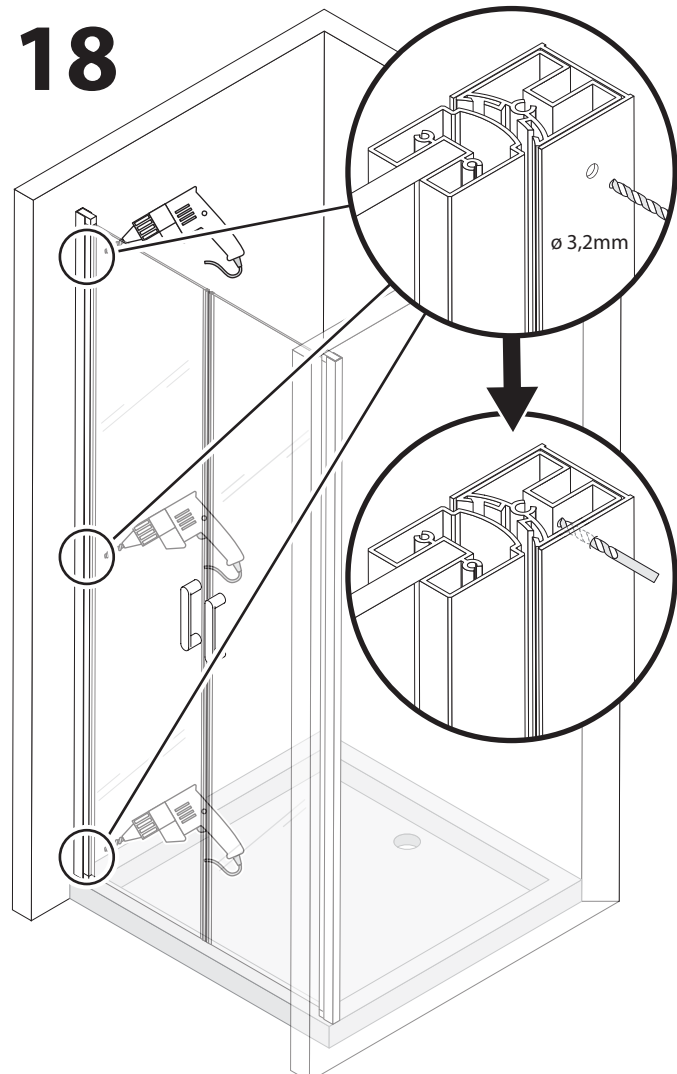
ES - Ajuste y alinee las puertas de vidrio a su conveniencia moviendo la puerta de vidrio en el perfil de la pared.

FR - Ajustez et alignez les portes vitrées à votre convenance en déplaçant la porte vitrée dans le profilé mural.

IT - Regola e allinea le ante in vetro a tuo piacimento spostando l'anta in vetro nel profilo della parete.

PT - Ajuste e alinhe as portas de vidro à sua conveniência, movendo a porta de vidro no perfil da parede.

18



DE - Nachdem Sie die Türscheiben ausgerichtet haben, bohren Sie durch beide Profile (Wandprofil und Innenprofil). Bohren Sie nur die Innenseite der beiden Profile.

EN - After aligning the glass doors, drill the two profiles (wall profile and interior glass door profile). Drill only the parts inside the shower doors of both profiles.

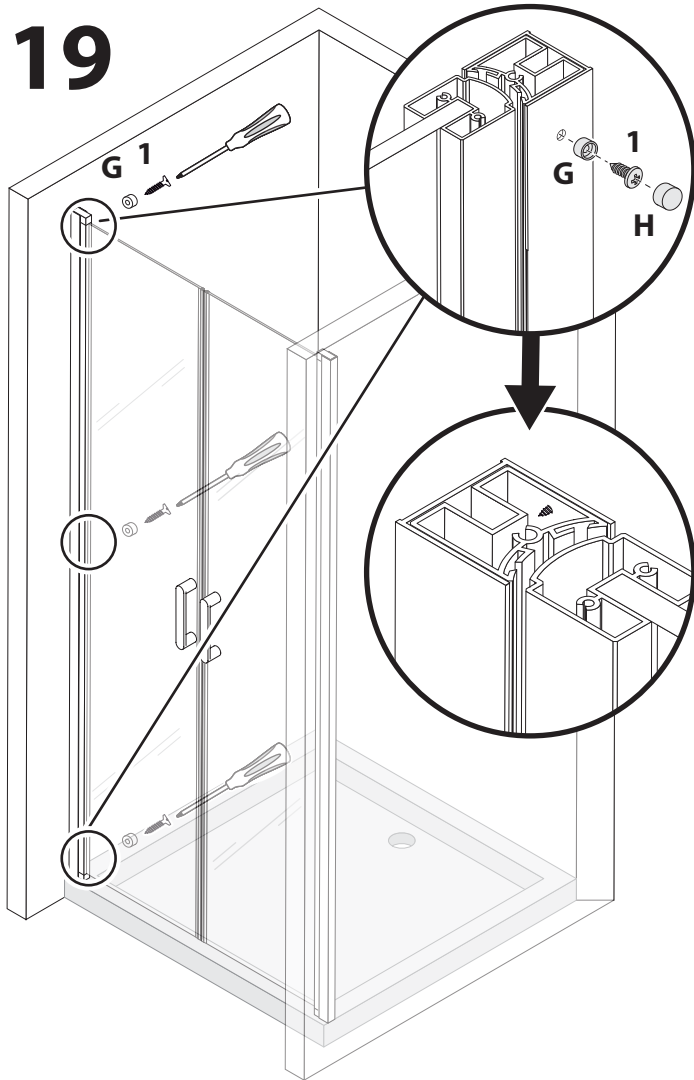
ES - Después de alinear las puertas de vidrio, taladre los dos perfiles (perfil de pared y perfil de puerta de vidrio interior). Taladrar solo las partes interiores de la Puertas de ducha de ambos perfiles.

FR - Après avoir aligné les portes vitrées, percez les deux profilés (profil mural et profilé intérieur porte vitrée). Ne percez que les parties intérieures à la paroi de douche des deux profilés.

IT - Dopo aver allineato le ante in vetro, forare i due profili (profilo parete e profilo porta interna in vetro). Forare solo le parti sul lato interno della porta doccia di entrambi i profili.

PT - Após ter alinhado as portas de vidro, fure os dois perfis (perfil de parede e perfil interior da porta de vidro). Perfure apenas as partes do lado interno à porta de ducha de ambos os perfis.

19



DE - Verwenden Sie die Kunststoffscheibe (G) zwischen der Schraube (1) und dem Wandprofil, decken Sie die Schraube wie abgebildet mit der Kunststoffkappe (H) ab.

EN - Use the plastic washer (G) between the screw (1) and the wall profile, cover the screw with the plastic cap (H) as illustrated.

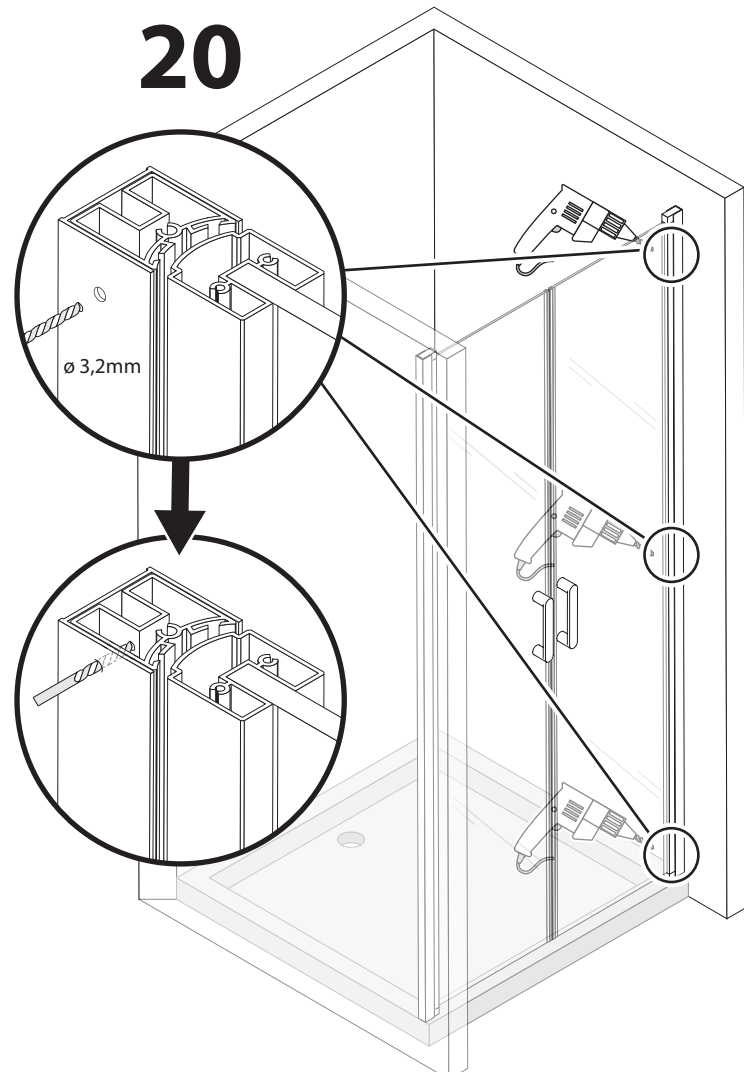
ES - Utilice la arandela de plástico (G) entre el tornillo (1) y el perfil de la pared, cubra el tornillo con la tapa de plástico (H) como se muestra en la ilustración.

FR - Utilisez la rondelle en plastique (G) entre la vis (1) et le profilé mural, couvrez la vis avec le capuchon en plastique (H) comme illustré.

IT - Utilizzare la rondella di plastica (G) tra la vite (1) e il profilo a parete, coprire la vite con il cappuccio di plastica (H) come illustrato.

PT - Use a anilha plástica (G) entre o parafuso (1) e o perfil de parede, tape o parafuso com a capa de plástico (H), como ilustrado.

20



DE - Nachdem Sie die Türscheiben ausgerichtet haben, bohren Sie durch beide Profile (Wandprofil und Innenprofil). Bohren Sie nur die Innenseite der beiden Profile.

EN - After aligning the glass doors, drill the two profiles (wall profile and interior glass door profile). Drill only the parts inside the shower doors of both profiles.

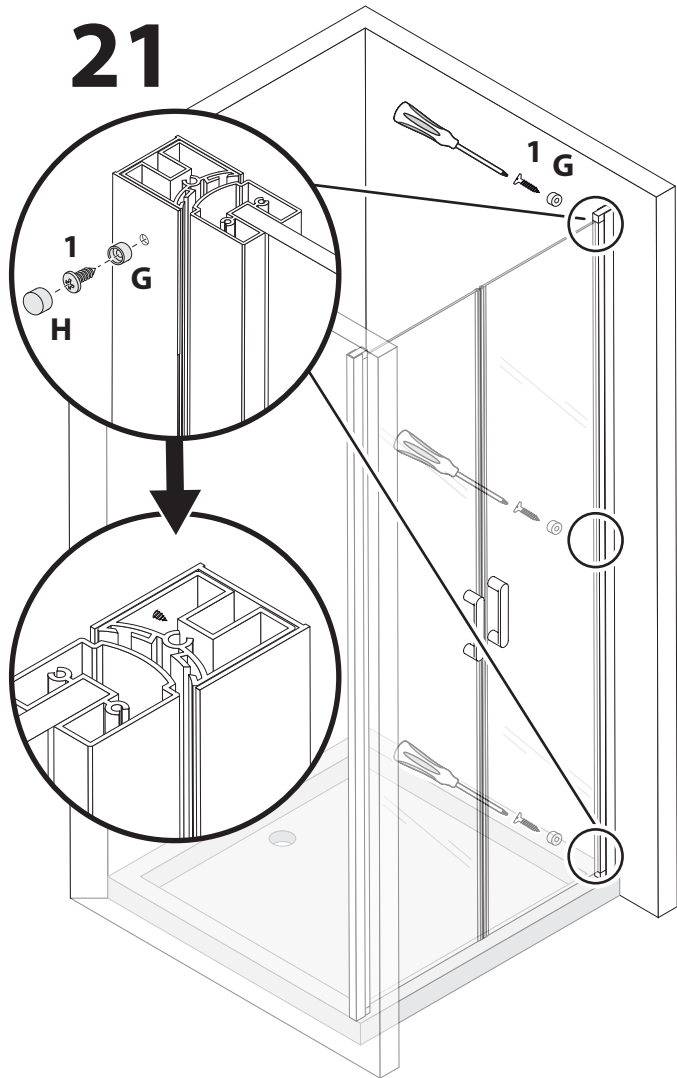
ES - Después de alinear las puertas de vidrio, taladre los dos perfiles (perfil de pared y perfil de puerta de vidrio interior). Taladrar solo las partes interiores de la Puertas de ducha de ambos perfiles.

FR - Après avoir aligné les portes vitrées, percez les deux profilés (profil mural et profilé intérieur porte vitrée). Ne percez que les parties intérieures à la paroi de douche des deux profilés.

IT - Dopo aver allineato le ante in vetro, forare i due profili (profilo parete e profilo porta interna in vetro). Forare solo le parti sul lato interno della porta doccia di entrambi i profili.

PT - Após ter alinhado as portas de vidro, fure os dois perfis (perfil de parede e perfil interior da porta de vidro). Perfure apenas as partes do lado interno à porta de ducha de ambos os perfis.

21



DE - Verwenden Sie die Kunststoffscheibe (G) zwischen der Schraube (1) und dem Wandprofil, decken Sie die Schraube wie abgebildet mit der Kunststoffkappe (H) ab.

EN - Use the plastic washer (G) between the screw (1) and the wall profile, cover the screw with the plastic cap (H) as illustrated.

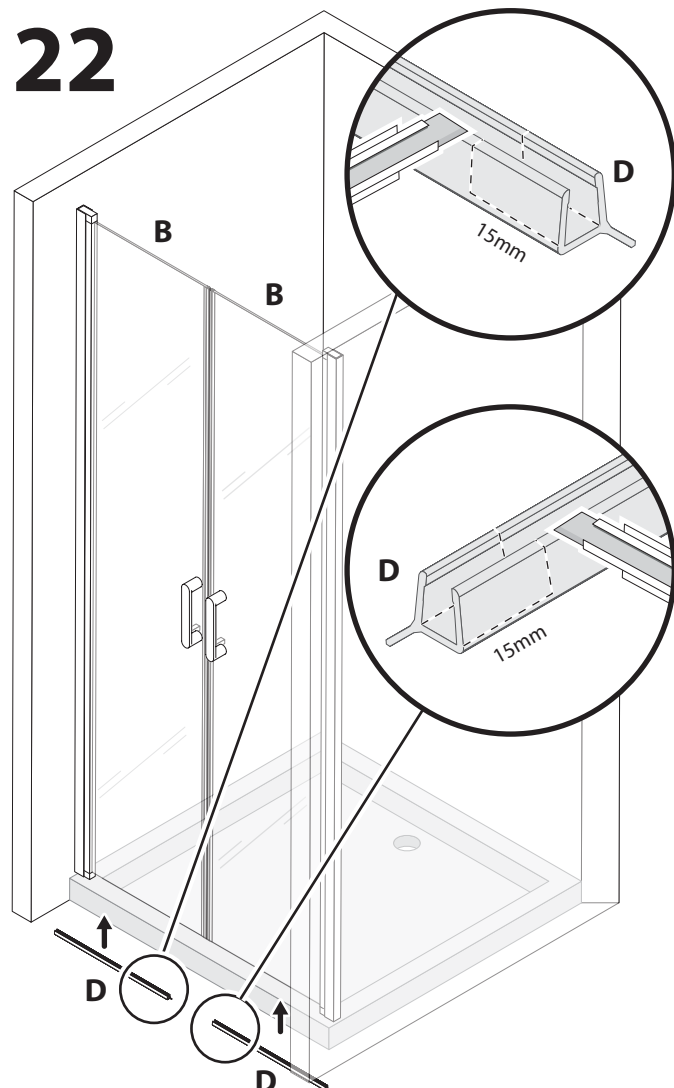
ES - Utilice la arandela de plástico (G) entre el tornillo (1) y el perfil de la pared, cubra el tornillo con la tapa de plástico (H) como se muestra en la ilustración.

FR - Utilisez la rondelle en plastique (G) entre la vis (1) et le profilé mural, couvrez la vis avec le capuchon en plastique (H) comme illustré.

IT - Utilizzare la rondella di plastica (G) tra la vite (1) e il profilo a parete, coprire la vite con il cappuccio di plastica (H) come illustrato.

PT - Use a anilha plástica (G) entre o parafuso (1) e o perfil de parede, tape o parafuso com a capa de plástico (H), como ilustrado.

22



DE - Schneiden Sie die unteren Dichtungen (D), wie in der Zeichnung angegeben. Anschließend schieben Sie die unteren Dichtungen (D) auf die Türscheiben. Achten Sie darauf, dass die abstehende Lippe in den Duschbereich zeigt.

EN - Cut the bottom seals (D), just the tabs that fit the glass, as shown in the drawing. Then slide the bottom seals (D) onto the glass doors. Make sure the protruding flap points towards the inside area of the shower Doors.

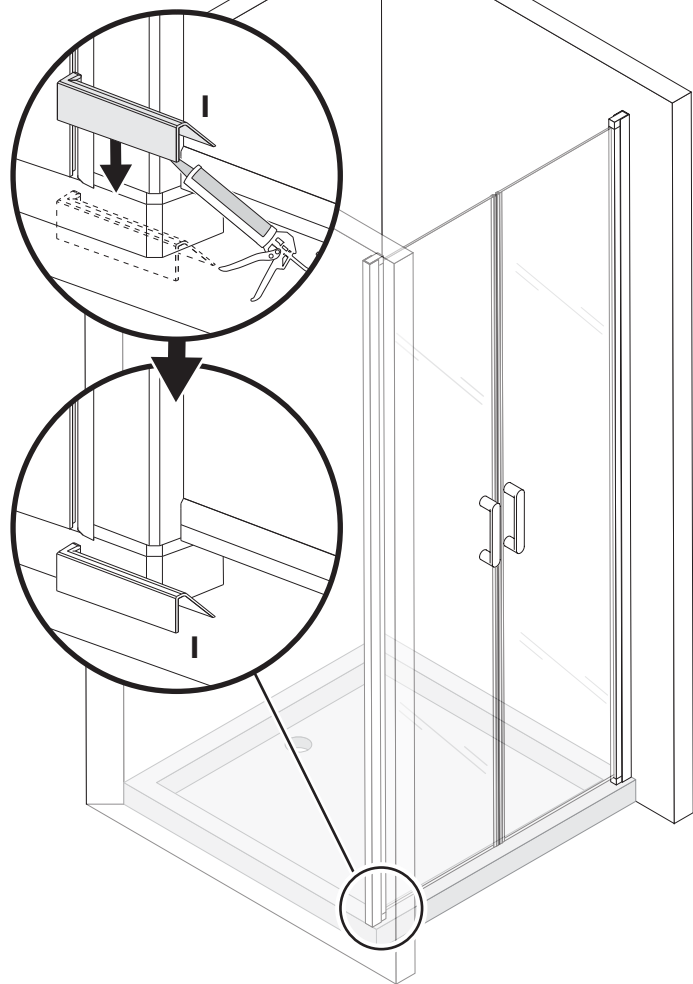
ES - Corte los sellos inferiores (D), solo las pestañas que se ajustan al vidrio, como se muestra en el dibujo. Luego, deslice los sellos inferiores (D) sobre las puertas de vidrio. Asegúrese de que la solapa que sobresale apunte hacia el interior de la Puertas de ducha.

FR - Coupez les joints inférieurs (D), juste les languettes qui s'adaptent au verre, comme indiqué sur le dessin. Glissez ensuite les joints inférieurs (D) sur les portes vitrées. Assurez-vous que le rabat en saillie pointe vers l'intérieur de las portes de douche.

IT - Tagliare le guarnizioni inferiori (D), solo le linguette che si adattano al vetro, come mostrato nel disegno. Quindi far scorrere le guarnizioni inferiori (D) sulle porte in vetro. Assicurarsi che l'aletta sporgente sia rivolta verso l'interno del Porte doccia.

PT - Corte as calhas inferiores (D), apenas as abas de encaixe no vidro, como indicado no desenho. Em seguida, deslize as calhas inferiores (D) nas portas de vidro. Certifique-se de que a aba saliente aponta para a área de dentro da portas de ducha.

23



DE - Befestigen Sie das Verbindungsstück (I) mit Silikon, indem Sie es wie abgebildet am Rundprofil positionieren.

EN - Secure the connector (I) with silicone, touching it to the base of the glass door as illustrated.

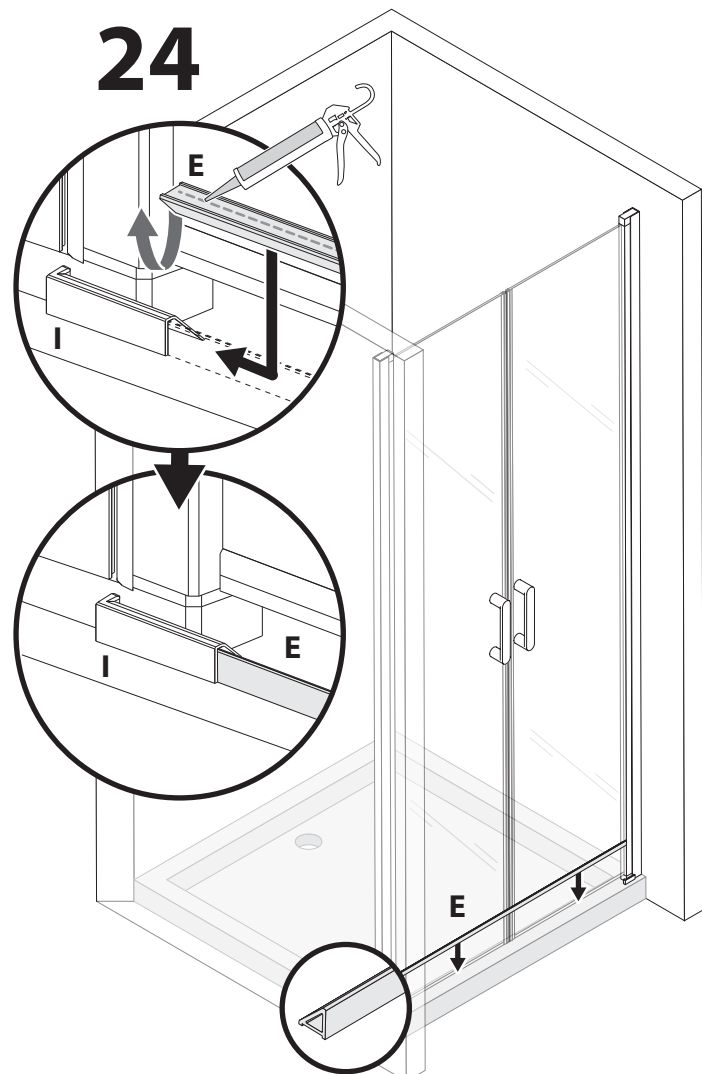
ES - Asegure el conector (I) con silicona, tocándolo con la base de la puerta de vidrio como se muestra en la ilustración.

FR - Fixez le connecteur (I) avec du silicone, en le touchant à la base de la porte vitrée comme illustré.

IT - Fissare il connettore (I) con silicone, facendolo toccare alla base della porta in vetro come illustrato.

PT - Fixe o conector (I) com silicone, encostando-o à base da porta de vidro como ilustrado.

24



DE - Anschließend das Bodenprofil (E) in das Verbindungsstück (I) hinein schieben und ausrichten. Das Bodenprofil (E) wird ebenfalls mit Silikon auf der Duschwanne fixiert.

EN - Insert and align the floor profile (E) on the connector (I) also using silicone for its fixation.

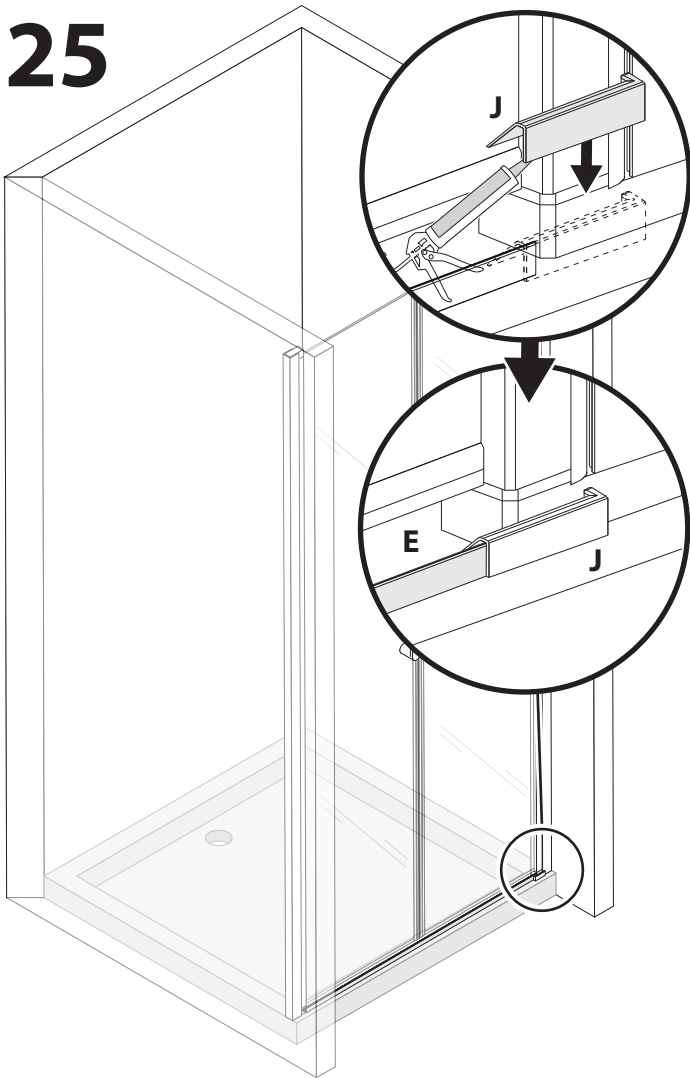
ES - Inserte y alinee el perfil de suelo (E) en el conector (I) utilizando también silicona para su fijación.

FR - Ensuite et alignez le profilé de sol (E) sur le connecteur (I) en utilisant également du silicone pour sa fixation.

IT - Inserire e allineare il profilo a pavimento (E) sul connettore (I) utilizzando anche silicone per il suo fissaggio.

PT - Insira e alinhe o perfil de chão (E) no conector (I) usando também silicone para a sua fixação.

25



DE - Befestigen Sie die Bodenleiste (E) mit Hilfe der Verbindungsstück (J). Wischen Sie anschließend das überschüssige Silikon mit einem feuchten Tuch gründlich ab, damit auf den Bauteilen bzw. Fliesen und Duschwanne kein Silikonfilm verbleibt.

EN - Secure the connector (J) with silicone, touching it to the base of the glass door and over the floor profile (E) as illustrated. Then wipe off the excess silicone thoroughly with a damp cloth so that no silicone remains on the components or tiles and shower tray.

ES - Fije el conector (J) con silicona, tocándolo con la base de la puerta de vidrio y sobre el perfil del piso (E) como se ilustra. A continuación, limpie a fondo el exceso de silicona con un paño húmedo para que no quede silicona en los componentes ni en los azulejos ni en el plato de ducha.

FR - Fixez le connecteur (J) avec du silicone, en le touchant à la base de la porte vitrée et sur le profilé de sol (E) comme illustré. Essuyez ensuite soigneusement l'excès de silicone avec un chiffon humide afin qu'il ne reste pas de silicone sur les composants ou les carreaux et le receveur de douche.

IT - Fissare il connettore (J) con silicone, facendolo toccare alla base della porta in vetro e sopra il profilo a pavimento (E) come illustrato. Quindi rimuovere accuratamente il silicone in eccesso con un panno umido in modo che non rimanga silicone sui componenti o sulle piastrelle e sul piatto doccia.

PT - Fixe o conector (J) com silicone, encostando-o à base da porta de vidro e sobre o perfil de chão (E) como ilustrado. Em seguida, limpe o excesso de silicone cuidadosamente com um pano úmido para que nenhum silicone permaneça nos componentes ou ladrilhos e na base de duche.

DE - Versiegeln Sie die Nischentür von innen und von außen mit Silikon. Wischen Sie anschließend das überschüssige Silikon mit einem feuchten Tuch gründlich ab, damit auf den Bauteilen bzw. Fliesen und Duschwanne kein Silikonfilm verbleibt.

Wir empfehlen, dass Silikon **24 Stunden** trocknen zu lassen vor der ersten Benutzung der Nischentür.

EN - Seal the shower doors from inside and outside with silicone. Then wipe off the excess silicone thoroughly with a damp cloth so that no silicone remains on the components or tiles and shower tray.

We recommend that you allow the silicone to dry for **24 hours** before using the shower doors for the first time.

ES - Selle la Puertas de ducha por dentro y por fuera con silicona. A continuación, limpie a fondo el exceso de silicona con un paño húmedo para que no quede silicona en los componentes ni en los azulejos ni en el plato de ducha.

Recomendamos que la silicona se deje secar durante **24 horas** antes del primer uso de la puertas de ducha.

FR - Sceller l'intérieur et l'extérieur de la portes de douche avec du silicone. Essuyez ensuite soigneusement l'excès de silicone avec un chiffon humide afin qu'il ne reste pas de silicone sur les composants ou les carreaux et le receveur de douche.

Nous vous recommandons de laisser sécher le silicone pendant **24 heures** avant d'utiliser la portes de douche pour la première fois.

IT - Sigilla il Porte doccia dentro e fuori con il silicone. Quindi rimuovere accuratamente il silicone in eccesso con un panno umido in modo che non rimanga silicone sui componenti o sulle piastrelle e sul piatto doccia.

Si consiglia di lasciare asciugare il silicone per **24 ore** prima di utilizzare la Box doccia per la prima volta.

PT - Selle a portas de duche por dentro e por fora com silicone. Em seguida, limpe o excesso de silicone cuidadosamente com um pano úmido para que nenhum silicone permaneça nos componentes ou ladrilhos e na base de duche.

Recomendamos que deixe secar a silicone durante **24 horas** antes da primeira utilização das portas de duche.

26

