

## EASY ASSEMBLING IN 7 STEPS



MONTAGE : 1 oder 2 personen  
ASSEMBLY : 1 or 2 persons  
MONTAJE : 1 o 2 personas  
MONTAGE : 1 ou 2 personnes  
MONTAGGIO : 1 o 2 persone  
MONTAGEM : 1 ou 2 pessoas



MONTAGEZEIT : 1h  
ASSEMBLY TIME : 1h  
TIEMPO DE ENSAMBLAJE : 1h  
TEMPS DE MONTAGE : 1h  
TEMPO DI MONTAGGIO : 1h  
TEMPO DE MONTAGEM : 1h

**LATTENROST | SLATTED BED FRAME | SOMIER | SOMMIER À LATTES | SUPPORTO LETTO | ESTRADO DE CAMA**  
 AUFBAUANLEITUNG | ASSEMBLY INSTRUCTIONS | INSTRUCCIONES DE MONTAJE | NOTICE DE MONTAGE | ISTRUZIONI | INSTRUÇÕES

**DE - ACHTUNG:** Um Beschädigungen des Bettrahmens zu vermeiden, überprüfen Sie bitte vor Beginn der Montage, ob **6 Auflagepunkte** am Bettrahmen vorhanden sind. **Jedes handelsübliche Lattenrost benötigt die abgebildeten Auflagepunkte.**

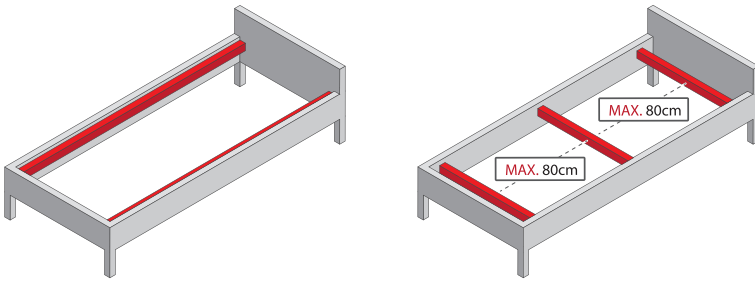
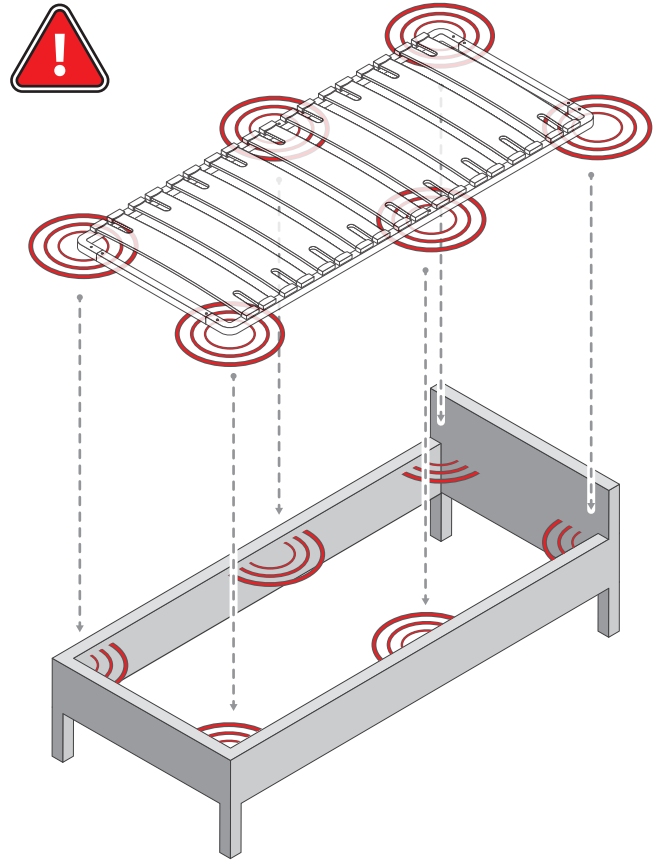
**EN - ATTENTION:** To avoid damage to the slatted bed frame, before starting the installation, please check that you have **6 support points** on the bed frame. **All slatted bed frames must have all supports as shown in the picture.**

**ES - ATENCIÓN:** Para evitar dañar el marco de la cama, compruebe antes de iniciar el ensamblaje que la estructura de la cama tiene **6 puntos de apoyo**. **Cualquier somier estándar requiere los puntos de soporte que aparecen en la imagen.**

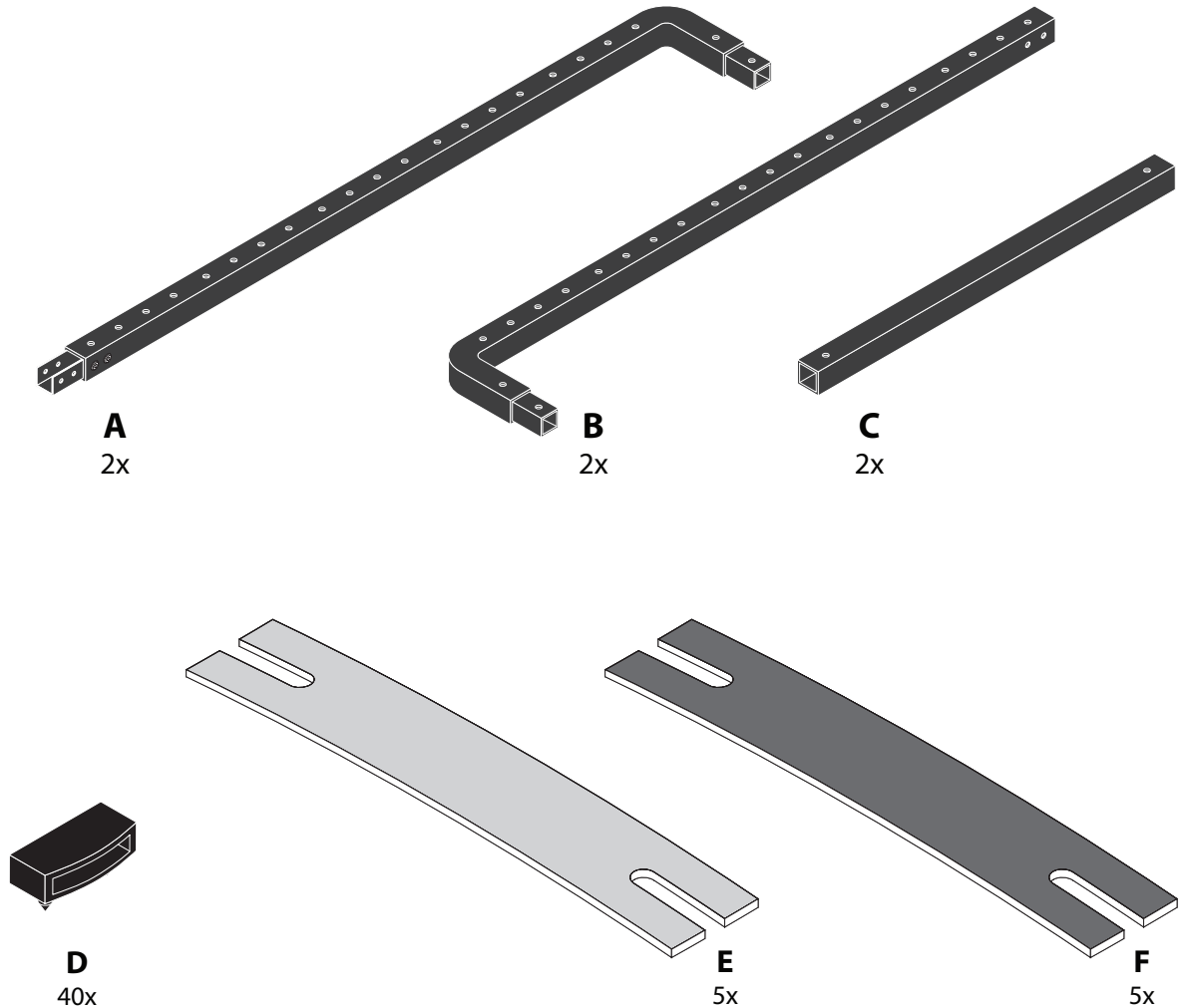
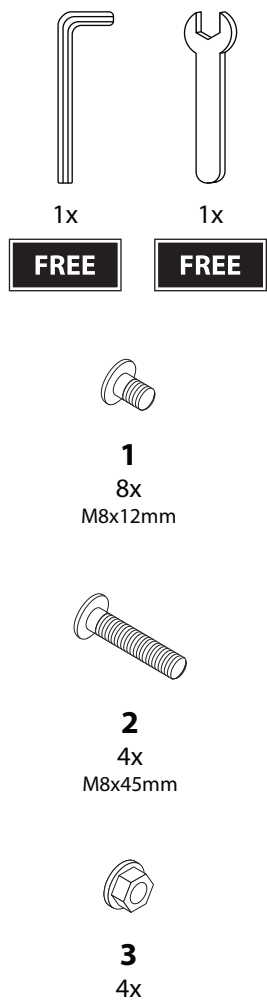
**FR - ATTENTION:** Pour éviter d'endommager le cadre du lit, veuillez vérifier, avant de commencer le montage, que votre structure de lit dispose bien de **6 points d'appui**. **Tout sommier à lattes, nécessite les points d'appui représentés sur l'image.**

**IT - ATTENÇÃO:** Per evitare danni all'esterno della camma, prima di iniziare l'installazione, verificare di avere **6 punti** di supporto sulla struttura della camma. **Tutti i piani devono avere i punti di supporto necessari per illustrare l'immagine.**

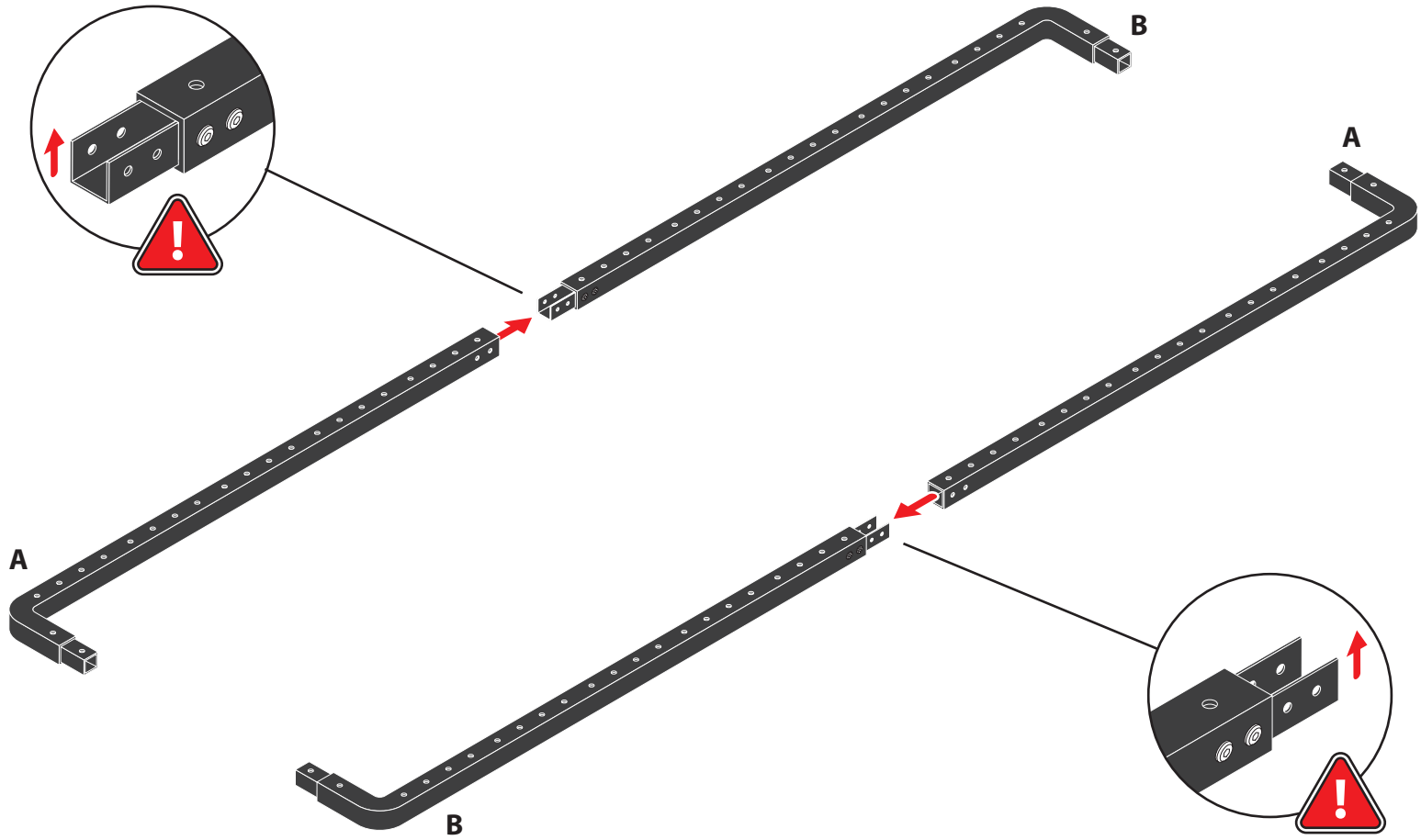
**PT - ATENÇÃO:** Para evitar danos no estrado da cama, antes de iniciar a instalação, verifique se você tem **6 pontos de suporte** na estrutura da cama. **Todos os estrados devem ter os pontos de suporte tal como ilustrado na imagem.**



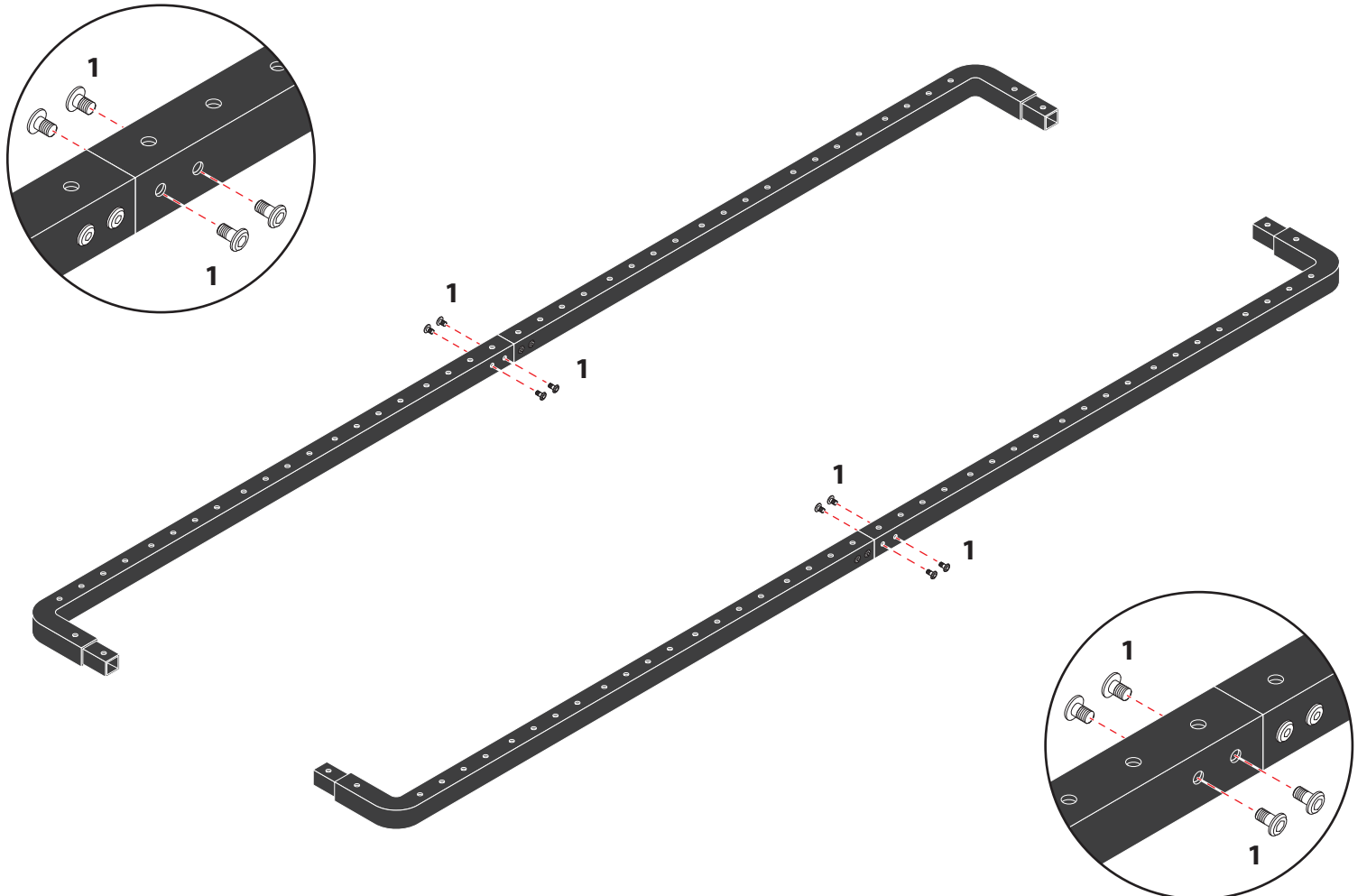
**TEILE UND WERKZEUGE | PARTS AND TOOLS | PIEZAS Y HERRAMIENTAS | PIÈCES ET OUTILS | PEÇAS E FERRAMENTAS**



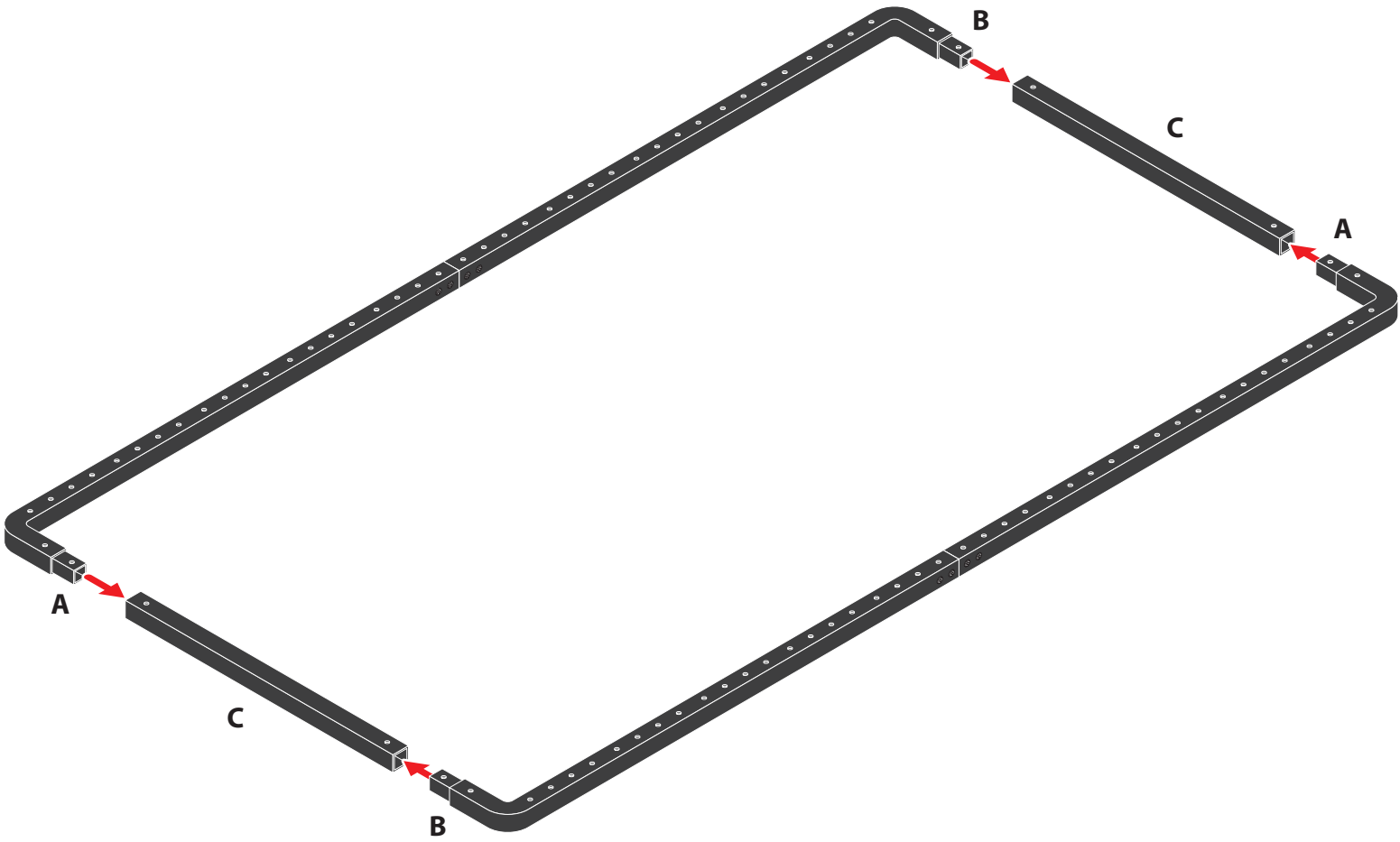
# 1



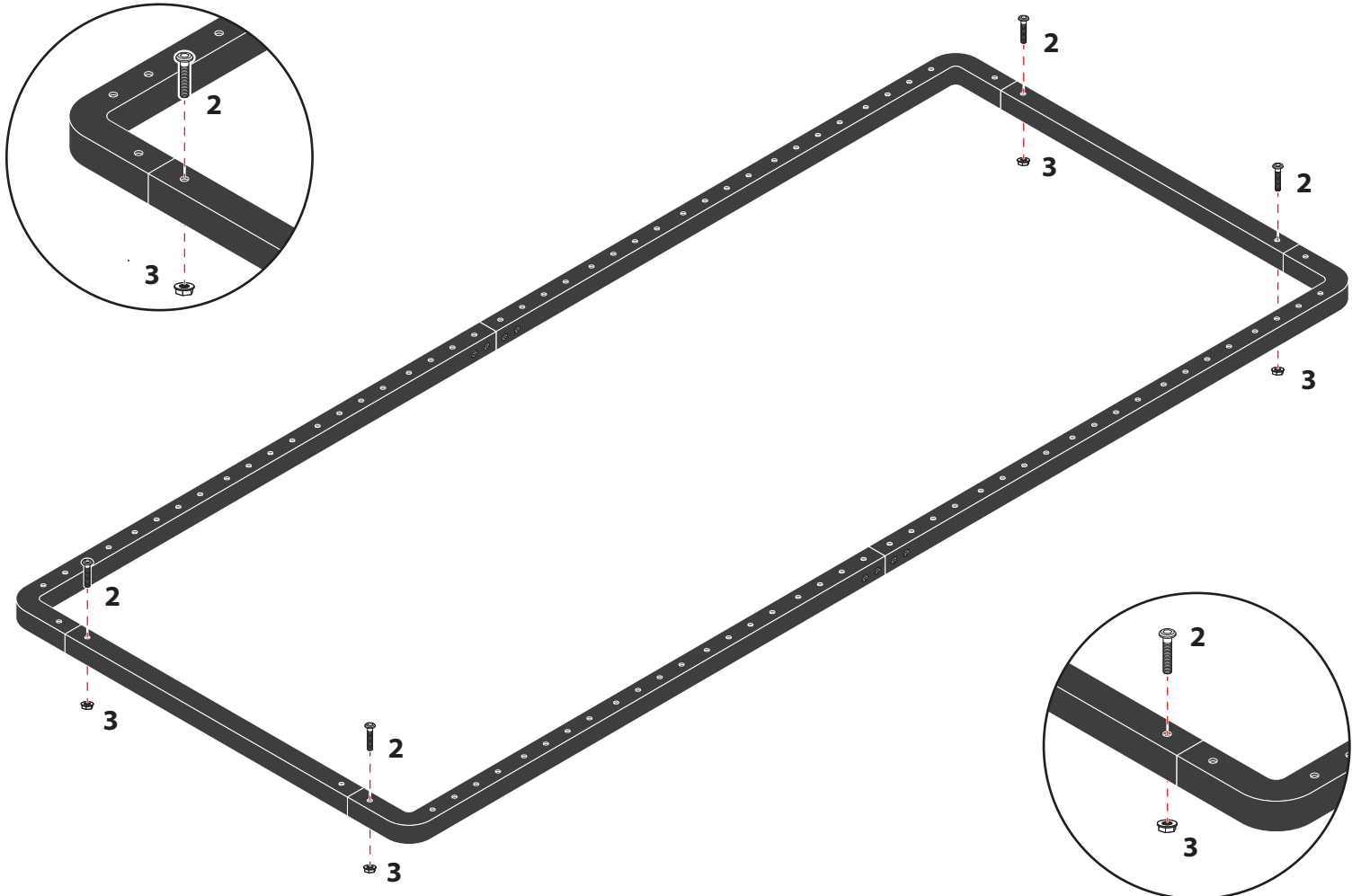
# 2



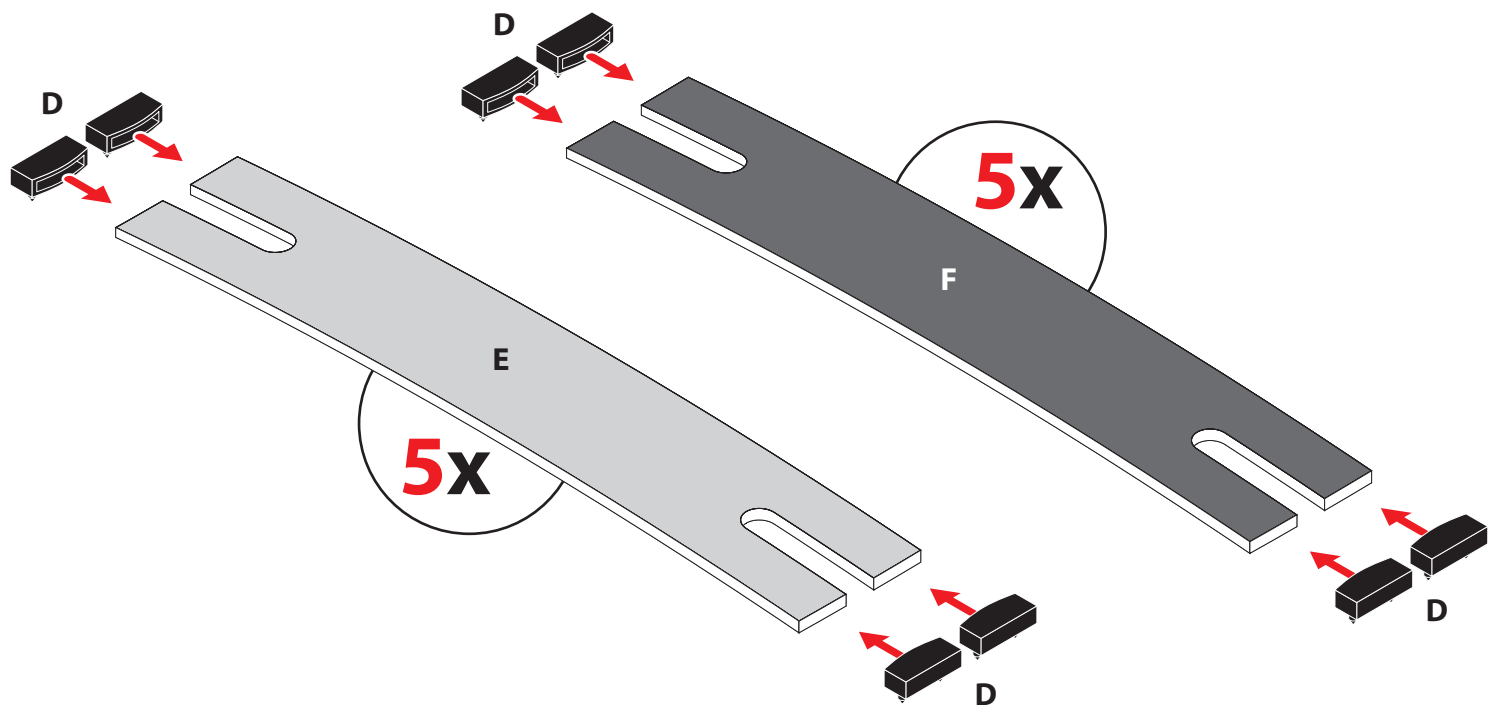
# 3



# 4



# 5



# 6

